

**AC 電圧計
VT-201E**



保証について

このたびは、当社計測器をお買い上げいただきまして誠にありがとうございます。
ご使用に際し、本器の性能を十分に発揮していただくために、本取扱説明書(以下本説明書と記します)を最後までよくお読みいただき、正しい使い方により、末永くご愛用くださいますようお願い申し上げます。本説明書は、大切に保管してください。

お買い上げの明細書(納品書、領収書等)は保証書の代わりとなりますので、大切に保管してください。

アフターサービスに関しまして、また、商品についてご不明な点がございましたら、当社・サービスセンターまでお問い合わせください。

保証

当社計測器は、正常な使用状態で発生した故障について、お買い上げの日より1年間無償修理を致します。

保証期間内でも次の場合は有償修理になります。

1. 火災、天災、異常電圧等による故障、損傷。
2. 不当な修理、調整、改造がなされた場合。
3. 取扱いが不適当なために生じた故障、損傷。
4. 故障が本製品以外の原因による場合。
5. お買い上げ明細書類のご提示がない場合。

この保証は日本国内に限り有効です。

日本国内で販売された製品が海外に持出されて故障が生じた場合、基本的には日本国内での修理対応となります。

保証期間内であっても、当社までの輸送費はご負担いただきます。

本説明書中に \triangle マークが記載された項目があります。この \triangle マークは本器を使用されるお客様の安全と本器を破壊と損傷から保護するために大切な注意項目です。よくお読みになり正しくご使用ください。

■ 商標・登録商標について

TEXIO は当社の産業用電子機器における製品ブランドです。また、本説明書に記載されている会社名および商品名は、それぞれの国と地域における各社および各団体の商標または登録商標です。

■ 取扱説明書について

本説明書の内容の一部または全部を転載する場合は、著作権者の許諾を必要とします。また、製品の仕様および本説明書の内容は改善のため予告無く変更することがありますのであらかじめご了承ください。

■ 輸出について

本器は、日本国内専用モデルです。本製品を国外に持ち出す場合または輸出する場合には、事前に当社・各営業所または当社代理店(取扱店)にご相談ください。

目次

保証について 製品を安全にご使用いただくために	I - IV
第 1 章 製品の概要	1
第 2 章 ご使用の前に	2
2.1 付属品	2
2.2 接地に関して	2
2.3 最大入力電圧について	3
2.4 信号の入力	3
2.5 フルスケールについて	3
第 3 章 各部の名称と働き	4
3.1 前面パネル部および背面パネル部	6
第 4 章 基本操作	7
4.1 電圧目盛での測定	7
4.2 デシベル目盛での測定	7
4.2.1 dB 測定	7
4.2.2 dBm 測定	8
4.2.3 デシベル目盛での読み取り	8
4.2.4 デシベル目盛でのレンジ設定	9
第 5 章 定格	10
第 6 章 保守	12
6.1 ヒューズ交換	12
6.2 電源電圧の変更	12
付録 A 外形寸法図	13

製品を安全にご使用いただくために

■ はじめに




製品を安全にご使用いただくため、ご使用前に本説明書を最後までお読みください。製品の正しい使い方をご理解のうえ、ご使用ください。

本説明書をご覧になっても、使い方がよくわからない場合は、取扱説明書の末ページに記載された、当社・サービスセンターまでお問合せください。

本説明書をお読みになった後は、いつでも必要なときご覧になれるように、保管しておいてください。

■ 絵表示について

本説明書および製品には、製品を安全に使用するうえで必要な警告、および注意事項を示す、下記の絵表示が表示されています。

< 絵 表 示 >	
	製品および本説明書にこの絵表示が表示されている箇所がある場合は、その部分で誤った使い方をすると使用者の身体、および製品に重大な危険を生ずる可能性があることをあらわします。この絵表示部分を使用する際は、必ず、本説明書を参照する必要があります。
	この表示を無視して、誤った使い方をすると、使用者が死亡または重傷を負う可能性があり、その危険を避けるための警告事項が記載されていることをあらわします。
	この表示を無視して、誤った使い方をすると、使用者が軽度の傷害を負うか、または製品に損害を生ずる恐れがあり、その危険を避けるための注意事項が記載されていることをあらわします。

お客様または第三者が、この製品の誤使用、使用中に生じた故障、その他の不具合、または、この製品の使用によって受けられた損害については、法令上の賠償責任が認められる場合を除き、当社は一切その責任を負いませんので、あらかじめご了承ください。

製品を安全にご使用いただくために



■ 製品のケースおよびパネルは外さないでください

製品のケースおよびパネルは、いかなる目的があっても、使用者は絶対に外さないでください。使用者の感電事故、および火災を発生する危険があります。

■ 製品を使用する際のご注意

下記に示す使用上の注意事項は、使用者の身体・生命に対する危険、および製品の損傷・劣化などを避けるためのものです。必ず下記の警告・注意事項を守ってご使用ください。

■ 電源に関する警告事項

● 電源電圧について

製品の定格電源電圧は、AC100Vから AC230V または AC240Vです。

製品個々の定格電圧は製品背面と本説明書“定格”欄の表示をご確認ください。

日本国内向けおよび AC125V までの商用電源電圧地域向けモデルに付属された電源コードは定格 AC125V仕様のため、AC125Vを超えた電源電圧で使用される場合は電源コードの変更が必要になります。電源コードを AC250V 仕様のものに変更しないで使用された場合、感電・火災の危険が生じます。

製品が電源電圧切換え方式の場合、電源電圧の切換え方法は、製品個々に付属している取扱説明書の電圧切換えの章をご覧ください。

● 電源コードについて

(重要) 同梱、もしくは製品に取り付けられている電源コードは本製品以外に使用できません。

付属の電源コードが損傷した場合は、使用を中止し、当社・サービスセンターまでご連絡ください。電源コードが損傷したままご使用になると、感電・火災の原因となることがあります。

● 保護用ヒューズについて

入力保護用ヒューズが溶断した場合、製品は動作しません。

外部にヒューズホルダが配置されている製品は、ヒューズを交換することができます。交換方法は、本説明書のヒューズ交換の章をご覧ください。

交換手段のない場合は、使用者は、ヒューズを交換することができません。

ヒューズが切れた場合は、ケースを開けず、当社・サービスセンターまでご連絡ください、当社でヒューズ交換をいたします。

使用者が間違えてヒューズを交換された場合、火災を生じる危険があります。

製品を安全にご使用いただくために

■ 接地に関する警告事項

製品の前面パネルまたは、背面パネルにGND端子がある場合は、安全に使用するため、必ず接地してからご使用ください。

■ 設置環境に関する警告事項

● 動作温度・湿度について

製品は、“定格”欄に示されている動作温度の範囲内でご使用ください。製品の通風孔をふさいだ状態や、周辺の温度が高い状態で使用すると、火災の危険があります。

製品は、“定格”欄に示されている動作湿度の範囲内でご使用ください。湿度差のある部屋への移動時など、急激な湿度変化による結露にご注意ください。また、濡れた手で製品を操作しないでください。感電および火災の危険があります。

● ガス中での使用について

可燃性ガス、爆発性ガスまたは蒸気が発生あるいは貯蔵されている場所、およびその周辺での使用は、爆発および火災の危険があります。このような環境下では、製品を動作させないでください。

また、腐食性ガスが発生または充満している場所、およびその周辺で使用すると製品に重大な損傷を与えますので、このような環境でのご使用はお止めください。

● 設置場所について

傾いた場所や振動がある場所に置かないでください。落ちたり、倒れたりして破損や怪我の原因になります。

■ 異物を入れないこと

通風孔から製品内部に金属類や燃えやすい物などを差し込んだり、水をこぼしたりしないでください。

■ 使用中の異常に関する警告事項

製品を使用中に、製品より“発煙”、“発火”、“異臭”、“異音”などの異常を生じた場合は、ただちに使用を中止してください。電源スイッチを切り、電源コードのプラグをコンセントから抜くなどして、電源供給を遮断した後、当社・サービスセンターまで、ご連絡ください。

製品を安全にご使用いただくために

■ 入出力端子について

入力端子には、製品を破損しないために最大入力の仕様が決められています。本説明書の“定格”欄に記載された仕様を超えた入力は供給しないでください。また、出力端子へは外部より電力を供給しないでください。製品故障の原因になります。

■ 校正について

製品は工場出荷時、厳正な品質管理のもと性能・仕様の確認を実施していますが、部品などの経年変化などにより、その性能・仕様に多少の変化が生じることがあります。製品の性能・仕様を安定した状態でお使いいただくため、定期的な校正をお勧めいたします。製品校正についてのご相談は、当社・サービスセンターへご連絡ください。

■ 日常のお手入れについて

製品のケース、パネル、つまみなどの汚れを清掃する際は、シンナーやベンジンなどの溶剤は避けてください。

塗装がはがれ、樹脂面が侵されることがあります。

ケース、パネル、つまみなどを拭くときは、中性洗剤を含ませた柔らかい布で軽く拭き取ってください。

また、清掃のときは製品の中に水、洗剤、その他の異物などが入らないようご注意ください。

製品の中に液体、金属などが入ると、感電および火災の原因となります。

清掃のときは電源コードのプラグをコンセントから抜くなどして、電源供給を遮断してからおこなってください。

以上の警告事項および注意事項を守り、正しく安全にご使用ください。

また、本説明書には個々の項目でも、注意事項が記載されていますので、使用時にはそれらの注意事項を守り正しくご使用ください。

本説明書の内容でご不明な点、またはお気づきの点がありましたら、当社・サービスセンターまでご連絡いただきますよう、併せてお願いいたします。

第 1 章 製品の概要

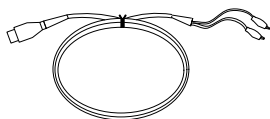
電子電圧計VT-201Eは、300 μ Vから100Vまでの交流電圧を10Hzから1MHzまでの周波数範囲で測定できる電子電圧計です。dB目盛では1Vを0dBとして-90dBから+41dBまで、dBm目盛では600 Ω の負荷に生ずる電力(1mW)を0dBmとして-90dBmから+43dBmまでを相対目盛として表示しています。

また、メーターはフルスケールの+10%の1.1(+1dB)まで表示され、非常に使い易い仕様となっております。

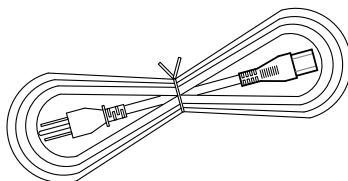
第 2 章 ご使用の前に

2.1 付属品

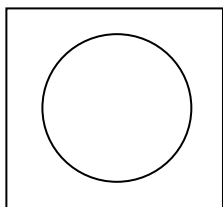
付属品が正しく添付されているか、お確かめください。万一、不備がございましたら、当社営業所までご連絡ください。



テストリード 1 本



電源コード 1 本



CD(取扱説明書) 1 枚



製品を安全にご使用いただくために 1 部



警告

テストリードや電源コードが損傷を受けている場合は直ちに使用を止めて、新しいものと交換してください。

2.2 接地に関して

シャーシ GND が接地されることを確認してください。

2.3 最大入力電圧について

過電圧の印加は電子電圧計に損傷を与える可能性がありますのでご注意ください。

最大入力電圧は入力信号のピーク値で決められています。

300 μ V レンジ: 300V

3V~100V レンジ: 500V

2.4 信号の入力

測定信号レベルが低い場合(300 μ V の場合など)や測定対象のインピーダンスが高い場合等、外部ノイズの影響を受けやすくなります。その際は、シールド線や同軸ケーブルをご使用ください。

2.5 フルスケールについて

VT-201E は通常のフルスケールより広いレンジの目盛を採用しています。

一般的な電圧計の目盛	VT-201Eの目盛
0 ~ 1.0	0 ~ 1.12
0 ~ 3.1 (3.2)	0 ~ 3.5
-20 ~ 0 dB	-20 ~ +1 dB
-20 ~ +2 dBm	-20 ~ +3.2 dBm

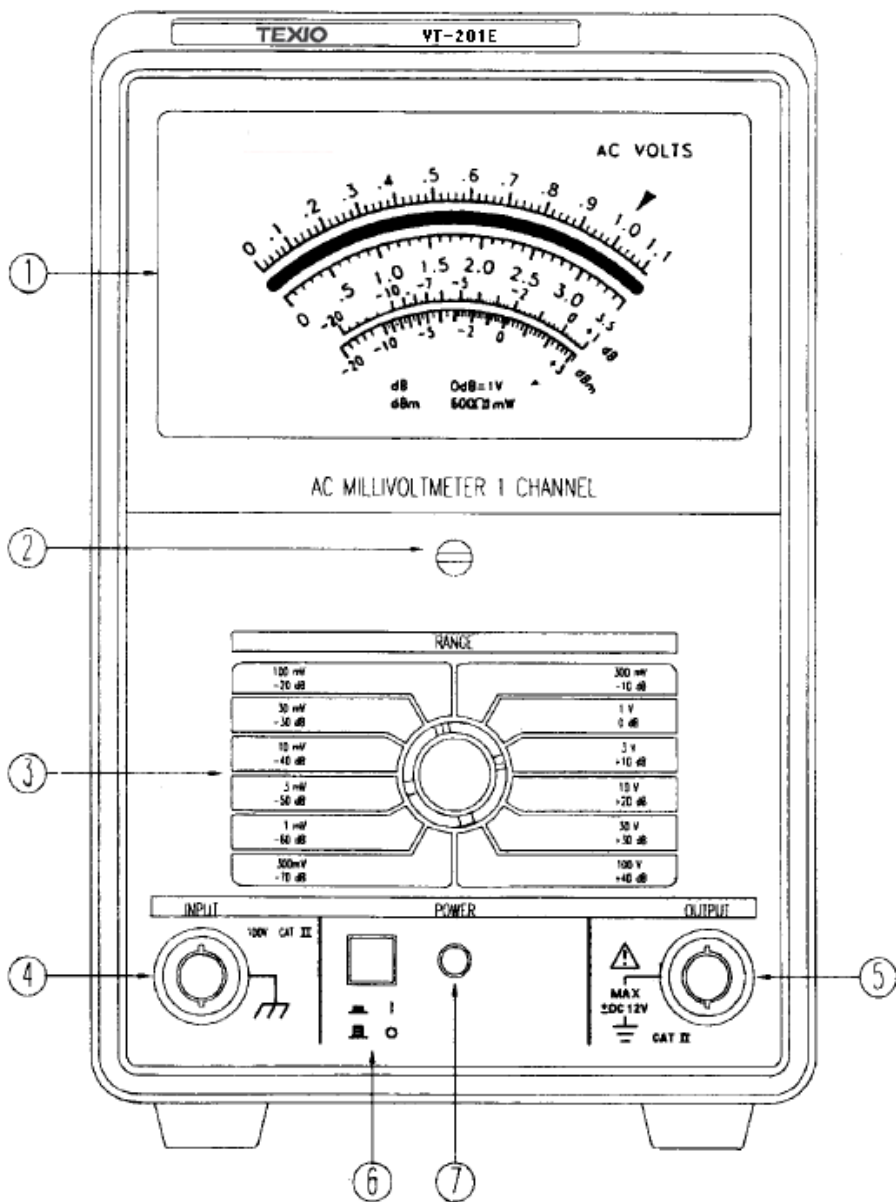
注意:

定格等での、本器のフルスケールの意味は、0~1.1 の目盛表示において1.0を指しています。

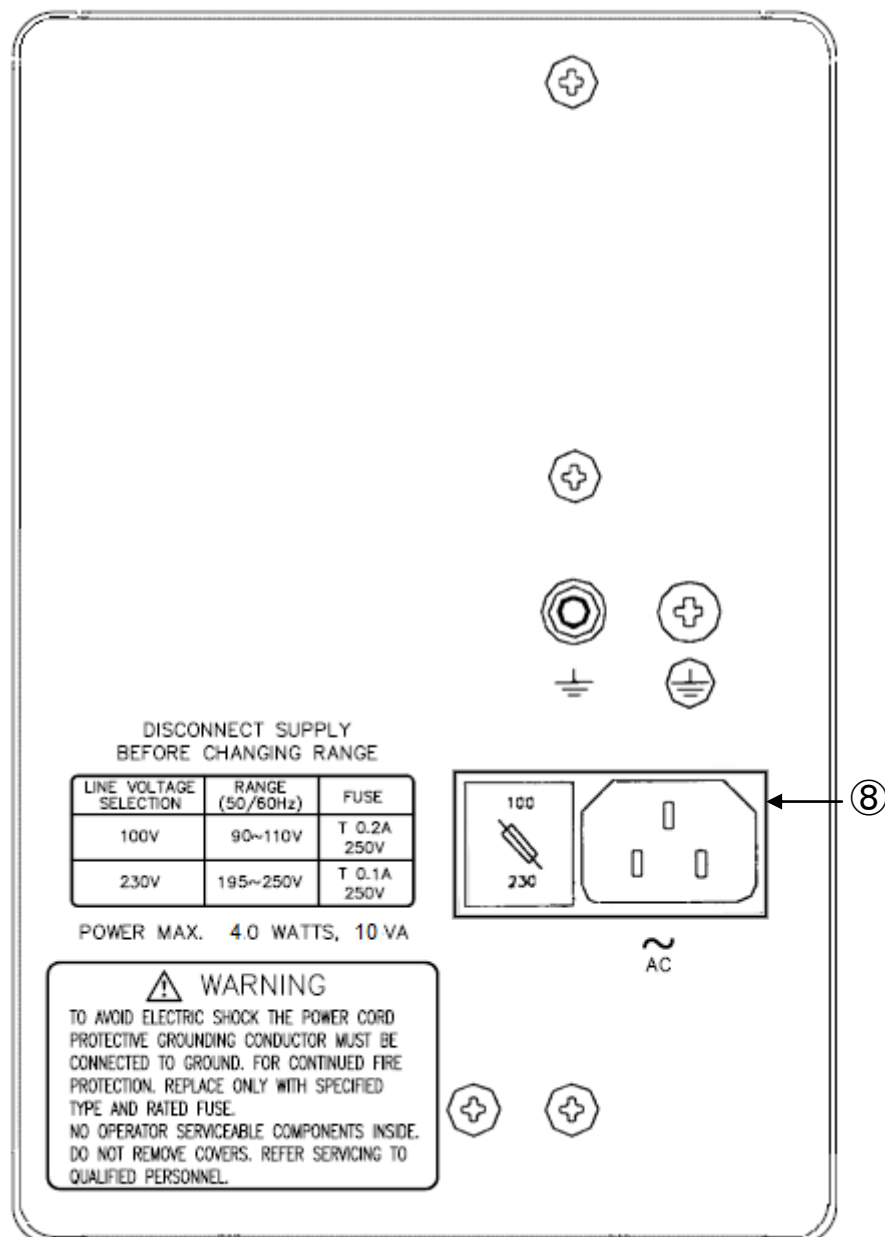
また、目盛表示の▼ マークは、1.0 の位置を示しています。

第 3 章 各部の名称と働き

前面パネル部



背面パネル部



3.1 前面パネル部および背面パネル部

① メーター

電圧と dB の印字で読み取り易い表示になっています。

② メーター零点調整

メーター零点調整器です。

③ 減衰器レンジ切換えスイッチ

電圧レンジを切換える為の 10dB ステップのアッテネータです。

④ 入力接栓

入力接栓です。



対接地電圧(ピーク値): $\pm 30V$

⑤ モニターアウト

入力信号の、モニターアウトとして使用することができます。

フルスケールで約 100mV 出力されます。



対接地電圧(ピーク値): $\pm 12V$

⑥ Power ON/OFF スイッチ

⑦ Power ON 表示 LED

⑧ AC インレット(電源コネクタ)

第 4 章 基本操作

4.1 電圧目盛での測定

- ① 電子電圧計の電源を OFF にします。
- ② メーターの針が正確に“0”を指示するように、メーター零点調整器で調整します。
- ③ 電源コードを接続します。
- ④ レンジを 100V に設定し、電源を投入します。
- ⑤ 入力を接続します。
- ⑥ 値を読む際はメーターの針が目盛の 1/3 以上になるようにレンジ切換えスイッチを操作します。

4.2 デシベル目盛での測定

デシベル測定には2つの目盛があります。

$$0\text{dB} = 1\text{V}$$

$$0\text{dBm} = 0.775\text{V}(1\text{mW}, 600\Omega \text{ 負荷時})$$

4.2.1 dB 測定

“Bel”は、対数の単位で2つの電力の比率を表しています。”decibel”(dB)は“Bel”の 1/10 で次の式で定義されます。

$$\text{dB} = 10 \log P2 / P1$$

P1 と P2 における(入出力)インピーダンスが等しければ電力の比は次の式で定義されます。

$$\text{dB} = 20 \log E2 / E1 = 20 \log I2 / I1$$

デシベルはもとは上記に説明されるような電力の比率ですが、電圧や電流の比率もデシベルと呼ばれています。

例えば、アンプの入力電圧が 10mV の場合は出力電圧は 10V で、増幅度は $10\text{V} / 10\text{mV} = 1000$ 倍この時の dB 表記は以下ようになります。

$$\text{増幅度} = 20 \log 10\text{V} / 10\text{mV} = 60\text{dB}$$

4.2.2 dBm 測定

dBm は dB(mW)を省略した形です。このデシベル値は 1mW に関して電力比率を表しています。通常、dBm は 600Ω の負荷における電力の状態を意味しています。

したがって、0dBm は次のことをあらわしていることになります。

$$0\text{dBm} = 1\text{mW or } 0.775\text{V or } 1.291\text{mA}$$

4.2.3 デシベル目盛での読み取り

VT-201E における電力または電圧の測定は、設定レンジと指針の指示値によって決まり、次のように読み取ります。

指針指示値	設定レンジ	読み取り値
(-1 dB)	+ (+20 dB)	= +19 dB
(+2 dBm)	+ (+10 dBm)	= +12 dBm

4.2.4 デシベル目盛でのレンジ設定

VT-201E におけるデシベル測定では、次の表を参考にレンジ設定してください。

レンジ	dB	dBm
+40	+20 ~ +41	+20 ~ +43
+30	+10 ~ +31	+10 ~ +33
+20	0 ~ +21	0 ~ +23
+10	-10 ~ +11	-10 ~ +13
0	-20 ~ +1	-20 ~ +3
-10	-30 ~ -9	-30 ~ -7
-20	-40 ~ -19	-40 ~ -17
-30	-50 ~ -29	-50 ~ -27
-40	-60 ~ -39	-60 ~ -37
-50	-70 ~ -49	-70 ~ -47
-60	-80 ~ -59	-80 ~ -57
-70	-90 ~ -69	-90 ~ -67

第 5 章 定格

チャンネル数	1
メーター指示	1針指示 (オレンジ)
メーター表示値	V _{rms} SIN波, dB: 0 dB = 1 V dBm: 0 dBm = 1 mW (600 Ω)
測定電圧範囲 (12レンジ)	電圧: 300 μV, 1 mV, 3 mV, 10 mV, 30 mV, 100 mV, 300 mV, 1V, 3V, 10V, 30V, 100 V フルスケール dB: -70 dB ~ +40 dB dBm: -70 dBm ~ +40 dBm
デシベル目盛	-20 ~ +1 dB (0 dB = 1 V), -20 ~ +3 dBm (0 dBm = 1 mW [600 Ω])
指示確度	フルスケールの ±3% 以内 (1 kHz 基準)
周波数特性 (基準 : 1 kHz)	300μV レンジ: 20 Hz ~ 200 kHz ±3% 10 Hz ~ 500 kHz ±10% 他の レンジ: 20 Hz ~ 200 kHz ±3% 10 Hz ~ 1 MHz ±10%
歪率 (1 kHz時)	≤2 % フルスケールにおいて
入力インピーダンス	約 1 MΩ
入力容量	50 pF 以下
最大入力電圧 (DC + AC peak)	300 V (300 μV ~ 1 V レンジ) 500 V (3 V ~ 100 V レンジ)
**シャーシ-GND間	0.1 Ω 以下

AC出力電圧	0.1 V _{rms} ±10% 各レンジ (1kHz, 無負荷時)
入力変動	定格電源電圧±10%の変動に対してフルスケールの ±0.5% 以内
電源電圧	AC100V(90V~110V), 50/60 Hz AC230V(195V~250V), 50/60 Hz
消費電力	最大10VA (4.0 W)
ヒューズ	100V:0.2 A, 250V (タイムラグタイプ) 230V:0.1 A, 250V (タイムラグタイプ)
使用環境	屋内使用, 高度 2000m以下 設置カテゴリ II 汚染度 2 動作温度: +0°C ~ +40°C, 相対湿度80%以下 保存温度: -10°C ~ +60°C, 相対湿度70%以下
外形寸法	131.9 (W) x 196 (H) x 250 (D) mm
最大寸法	131.9 (W) x 212.9 (H) x 291.4 (D) mm
重量	約 2.7kg

**：入力部コモン電位—シャーシ間

第 6 章 保守

6.1 ヒューズ交換

ヒューズが切れますと本器は動作しません。ヒューズが切れた場合、その原因を調べ、背面パネルのヒューズホルダを外して取り出し、新しいヒューズと交換してください。



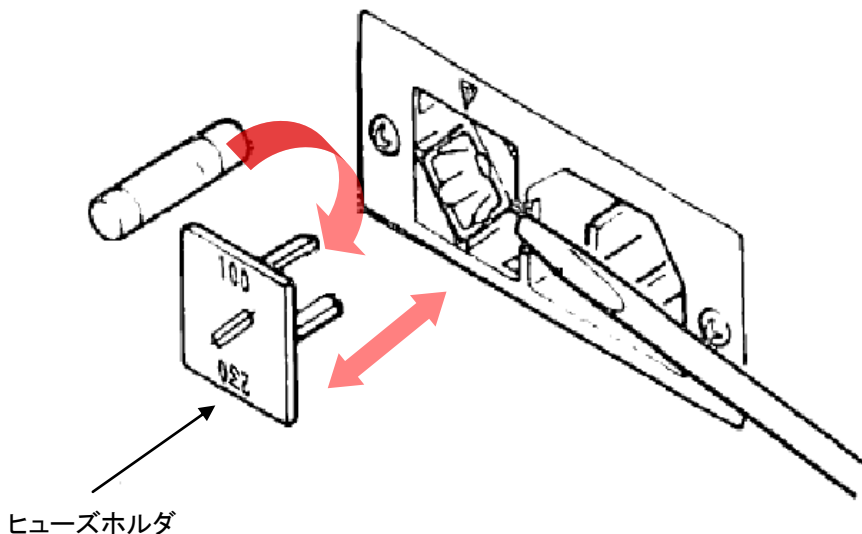
ヒューズを交換する前に、必ずメーターがAC電源から切り離されていることを確認してください。本作業は電氣的知識を持った方が行ってください。

6.2 電源電圧の変更

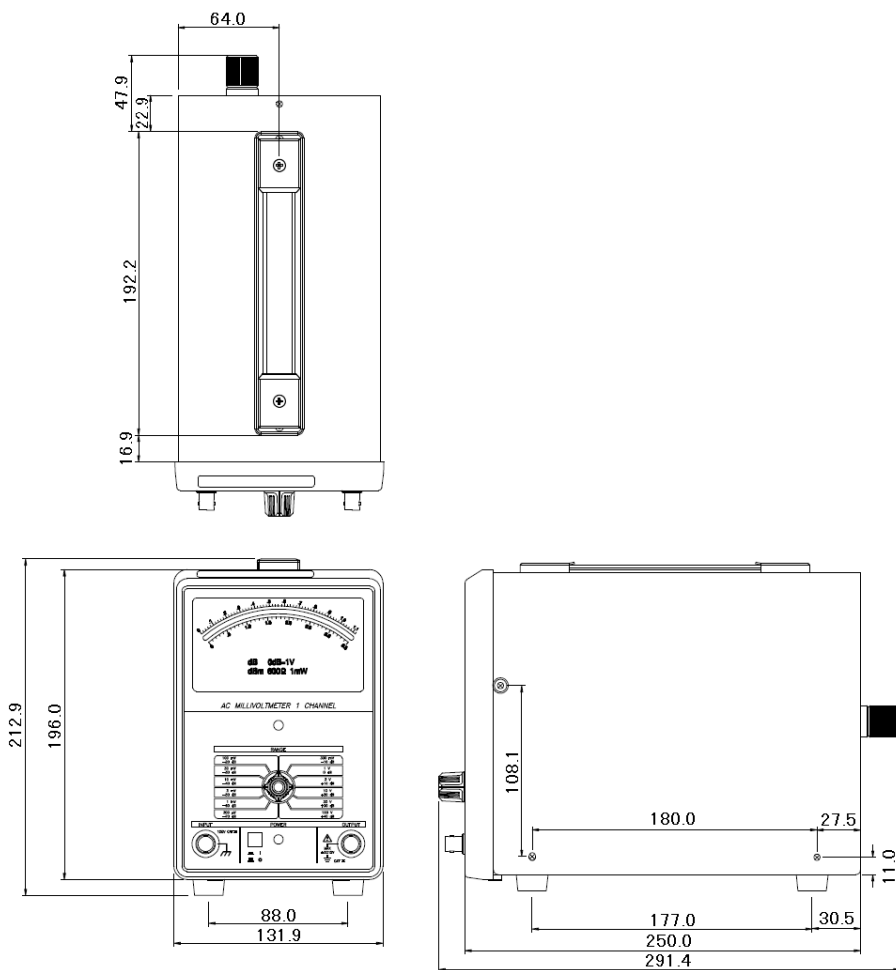
背面パネルのヒューズホルダを外して、希望する電圧表示を合わせて差し込んでください。



設定を変更する前に、必ずメーターがAC電源から切り離されていることを確認してください。本作業は電氣的知識を持った方が行ってください。



付録 A 外形寸法図





株式会社 テクシオ・テクノロジー

〒222-0033 神奈川県横浜市港北区新横浜 2-18-13 藤和不動産ビル 7F

<http://www.texio.co.jp/>

アフターサービスに関しては下記サービスセンターへ

サービスセンター 〒222-0033 神奈川県横浜市港北区新横浜 2-18-13 藤和不動産ビル 8F
TEL045-620-2786