

TEXIO

取扱説明書

ラックマウントアダプタ

RK-601E

RK-601J

株式会社 テクシオ・テクノロジー
B71-0027-00

このラック・マウント・アダプタRK-601は、直流安定化電源PDおよびPD-Aシリーズをラックに収納するためのアダプタです。RK-601JはJIS規格のラック用に、RK-601EはEIA規格のラック用に使用します。

以下の組込み、取付け方法は、RK-601JおよびRK-601Eとも共通内容になっています。

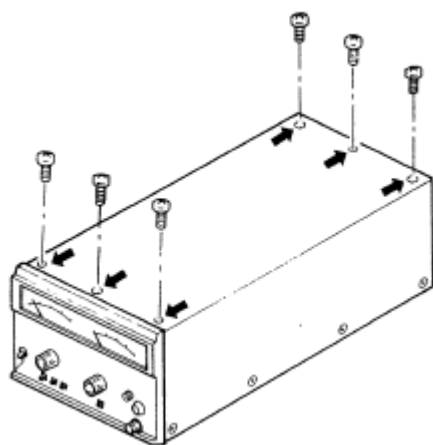
作業に入る前に

◎ 中型プラスドライバーをご用意ください。

準備

◎ 収納するPDまたはPD-Aシリーズ電源本体のケースネジ(上面の6本)をはずしてください。

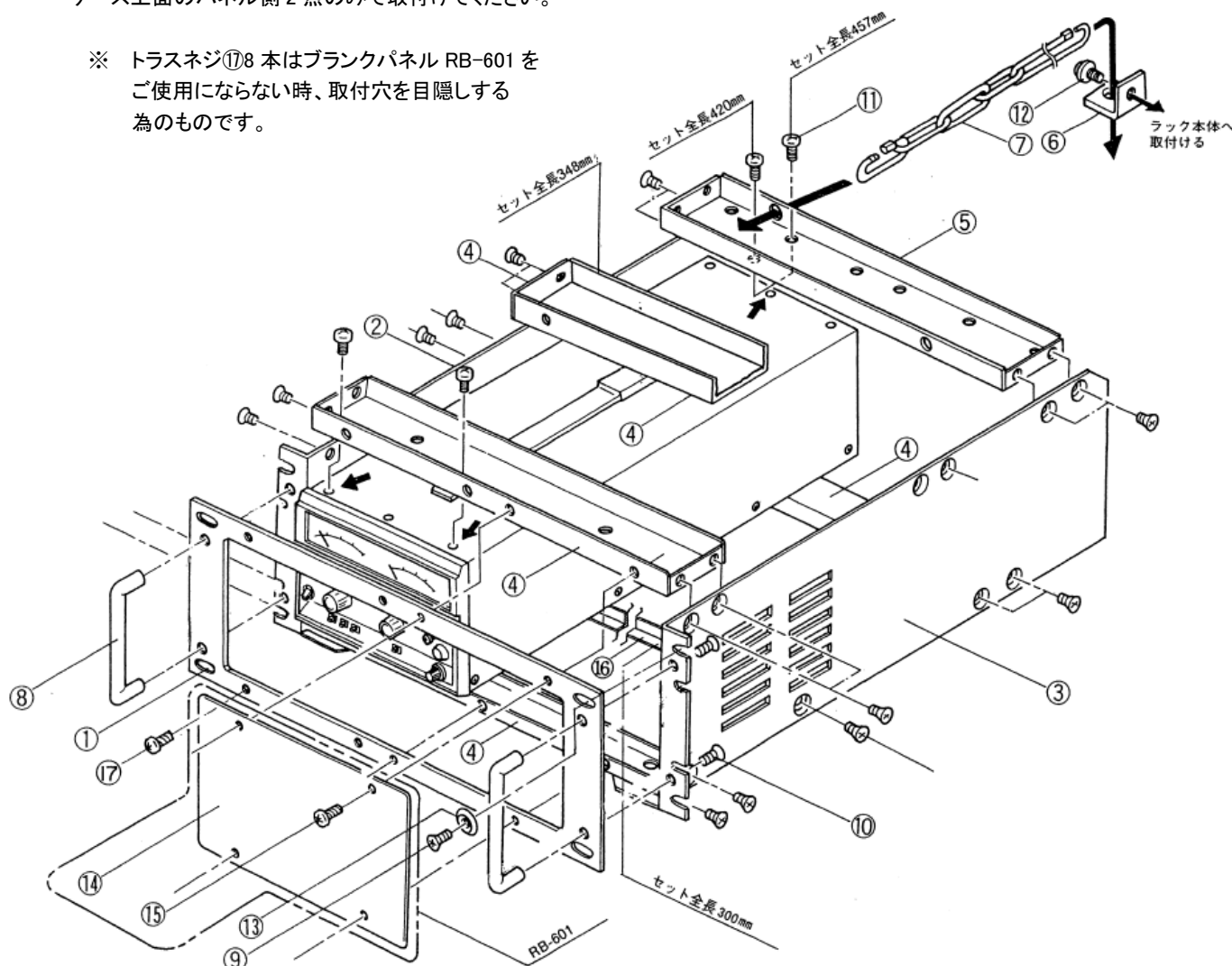
(注意) 全長300mmのセットの場合は、パネル側3本をはずしてください。



ラックアダプタの組立と電源の取付

1. フレーム②③の間に本体取付金具(1)④を2本および本体取付金具(3)⑬を置き両側から、サラネジ⑩を(10本)を使い固定します。
 2. ケースネジをはずした電源本体(1台の場合は左右どちらでも可)を本体取付金具(1)④の上に置き、残りの本体取付金具(1)④(2本)と本体取付金具(2)⑤を電源本体のケースネジ穴(下図の矢印部分3ヶ所)のところへナベネジ⑪を使い上から固定します。つぎに本体取付金具④⑤をサラネジ⑩を使いフレームに固定します。
 3. フロントパネル①と取手⑧を、サラネジ⑩を使いフレームに共締めします。
- (注意) このラックマウントアダプタは、PD(PD-A)シリーズの電源を2台収納できますが、全長300mmのセットの場合は、後部の固定は不要です。ケース上面のパネル側2点のみで取付けてください。

※ トラスネジ⑬8本はブラックパネルRB-601をご使用にならない時、取付穴を目隠しする為のものです。



ラックへの組込み方法

1. ラック本体に電源本体を取付けたラックマウントアダプタを組込みます。
 2. アダプタのパネルの切込み部をラック本体のネジ穴に合わせ、丸皿ネジ⑨と山形ワッシャー⑬を使い固定します。
- (注意) アダプタは、重量物ですので、使用するラック本体のLアングル等で受けてください。パネル側だけの固定では、パネルが変形し危険です。

脱落防止金具の取付方法

この金具(ショートリンクチェーンカラー)は、ラックに収納後、再度アダプタを引き出す際の脱落防止用に取付けるものです。

1. ショートリンクチェーンカラーの連結リングの六角ナット部を回し、リングを開放します。開放した連結リングを本体取付金具⑤の取付け穴に入れた六角ナットを締めます。
2. チェーンカラー取付金具⑥を、セムスネジ⑫を使いラック本体に取付けます。
3. ショートリンクチェーンカラーのもう一方の連結リングを、取付金具に取付けますが、その際チェーンの長さを調節してください。チェーンの長さは、アダプタを引き出した時、アダプタが前傾しない程度とし、その調節は連結リングの位置を変えて行ってください。調節後、連結リングを取付金具入れ六角ナット部を締めてください。

ブラックパネル RB-601(別売)の取付方法

電源を1台のみ収納される場合は、未収納部をブラックパネルRB-601で目隠しすることができます。

ブラックパネル⑭をセムスネジ⑮を使いフロントパネル①の未収納部に合わせて固定します。

RK-601 構成部品一覧表

番号	部品名	個数	
①	フロントパネル	1	
②	フレーム(左)	1	
③	フレーム(右)	1	
④	本体取付金具(1)	4	
⑤	本体取付金具(2)	1	
⑥	チェーンカラー取付金具	1	
⑦	ショートリンクチェーンカラー	1	
⑧	取手	2	
⑨	丸皿ネジ(M5×14)	4	①とラック本体用
⑩	皿ネジ(M4×10)	26	①②③④⑤⑬用
⑪	ナベネジ(M4×8)	6	④⑤とセット用
⑫	セムスネジ(M4×12)	1	⑥とラック本体用
⑬	山形ワッシャー(M5用)	4	⑨と併用
⑭	本体取付金具(3)	1	
⑮	トラスネジ(M4×8)	8	

RB-601 構成部品

番号	部品名	個数	
⑭	ブラックパネル	1	
⑮	セムスネジ(M4×8)	4	⑭と①用

寸法 (mm)

482(W)×177(H)×481(D)

重量

6.5kg

TEXIO

INSTRUCTION MANUAL

RACK MOUNT ADAPTER

RK-601E RK-601J

TEXIO TECHNOLOGY CORPORATION

B71-0027-00

The rack mount adapter RK-601 is used to mount a DC regulated power supply of the PD and PD-A Series into a rack. The RK-601J is used for racks of the JIS standard, while the RK-601E is for the EIA standard. The assembling and installing instructions described below are common to RK-601J and RK-601E.

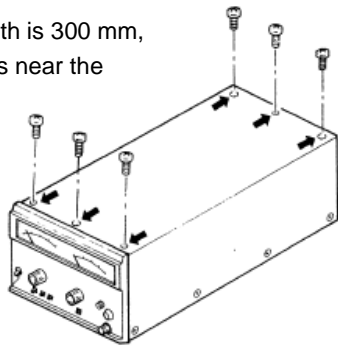
○ Before operation

Prepare a middle size (+) screwdriver.

○ Preparation

Remove 6 screws from the top panel of regulated DC power supply.

Note : For a set overall length is 300 mm,
Remove the 3 screws near the front panel.



○ Installing the rack mount adapter and mounting the regulated DC power supply

- (1) Place 2 power supply brackets (1) ④ and (3) ⑫ between frame ② and ③, and secure them with 8 pan head screws ⑩ from the sides.
- (2) Place the power supply units from which the case screws have been removed in the power supply brackets (1) ④ (when one power supply is installed, it can be placed in either the right or left) and install the the 2 power supply brackets (1) ④ and power supply bracket (2) ⑤ to the case mounting screw holes in the power supply with pan head screw ⑪. Install the power supply brackets ④ and ⑤ in the frame with pan head screws ⑩.

RK-601 Parts List

No	Parts Name	Q'ty	Note
①	Panel	1	
②	Frame (L)	1	
③	Frame (R)	1	
④	Bracket (1)	4	
⑤	Bracket (2)	1	
⑥	Bracket	1	
⑦	Short Link Chain collar	1	
⑧	Handle	2	
⑨	Oval counter Sunk Head screw	4	
⑩	Flat-Head Screw	26	
⑪	Pan Head Screw	6	
⑫	Sems Pan Head Screw	1	
⑬	Washer	4	
⑭	Bracket (3)	1	
⑮	Tras Head Screw	8	

RB-601 Parts List

⑭	Blank Panel	1	
⑮	Sems Pan Head Scre	4	

Dimensions (mm)

482(W)×177(H)×481(D)

Weight

6.5 kg

- (3) Install the front panel ① and handle ⑧ in the frame with pan head screws ⑩.

Note : With this rack mount adapter, 2 PD(PD-A) series power supplies can be mounted. However, when the power supply is 300mm in overall length, secure it with only the 2 screws near the front panel; the screw on the rear edge needs not be used.

○ Mounting in the rack

- (1) Mount the power supply in which rack mount adapter is installed to the rack.
- (2) Align the notches in the adapter panel with the screw holes and secure the Adapter with oval head screw ⑨ and washers ⑬.

Note : Since this adapter is heavy in weight, it should be supported on the angle steel or other rugged part of the rack body you use. If the adapter is secured with only the screws on the front edge, the front panel can be deformed causing danger.

○ Installing secure bracket

This bracket (short link chain collar) prevents the dropping of the mounted oscilloscope when it is pulled.

- (1) Turn the connecting ring hex. nut of the short link chain collar to open the ring. Insert the opened ring into the mounting hole in the power supply bracket ⑤ and tighten the hex.nut.
- (2) Install the chain collar bracket ⑥ to the rack with sems pan head screws ⑫.
- (3) Install the other connecting ring of the short link chain collar to the bracket. At that time, adjust the length of the chain by connecting ring position so that the adapter does not incline when the adapter is drawn. After adjusting the length of the connecting ring, put the ring into the bracket inside and tighten the hex.nut.

○ Attaching blank panel RB-601(option)

When one power supply is mounted, cover the other with the blank panel RB-601. Install the blank panel ⑭ to the empty part of the front panel ① with sems pan head screws ⑮.

The eight tras-head screws ⑮ are used to fill in the mounting holes of the RB-601 when the RB-601 is not used.

