

本品は当社 PA-B 電源を、ラックマウントフレーム RM-608E/J に搭載するための取付金具です。

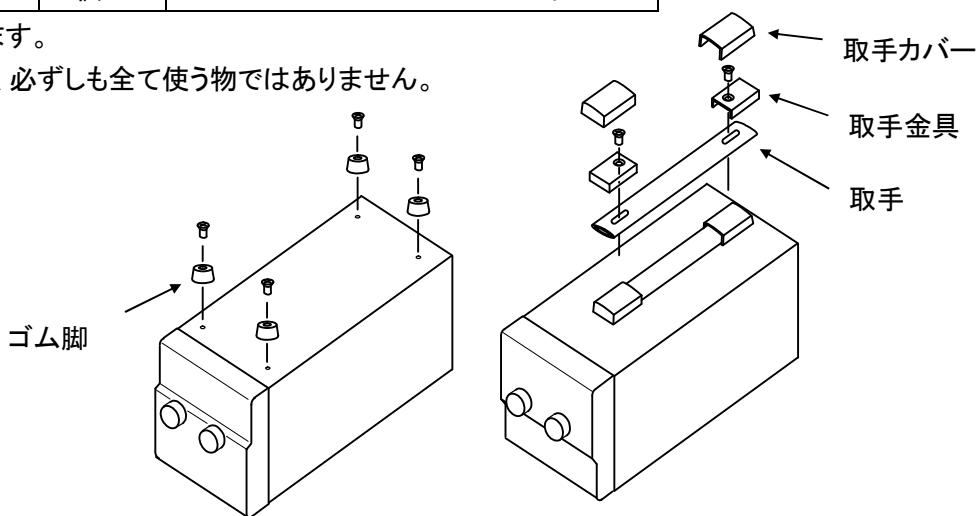
1. 構成部品

	数量	付属品(共通)
取付金具 (前面用)	1 個	皿ネジ N32-3006-41 4 本
取付金具 (背面用)	1 個	セムスネジ N67-3006-41 4 本

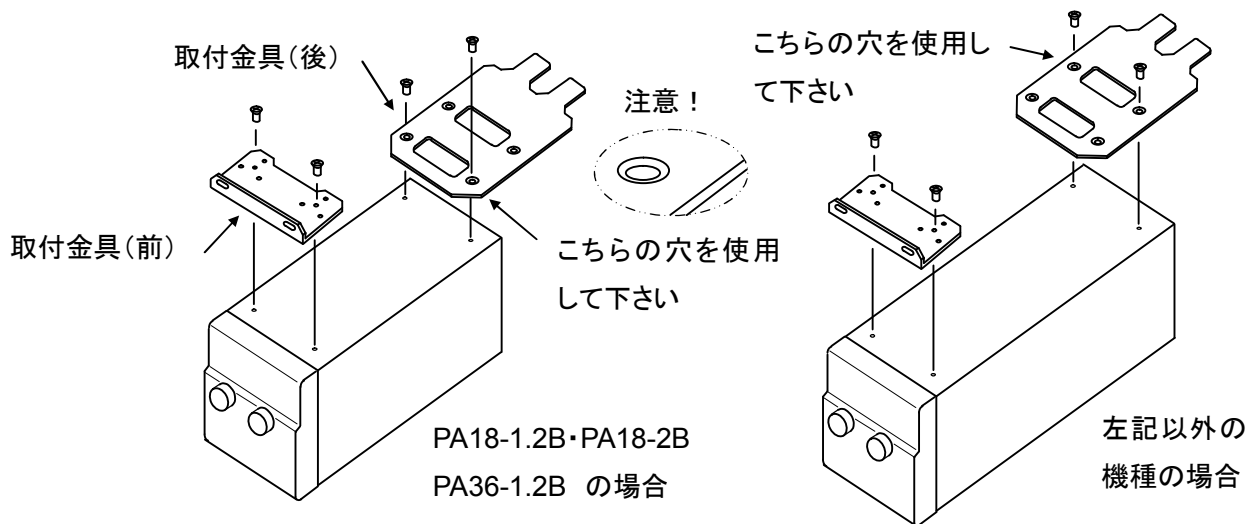
- ・上記組合せが 2 組入っております。
- ・付属品のネジは多く入っており、必ずしも全て使う物ではありません。

2. 取付方法

- (1) 収納する機器の、ゴム脚取手
(取手付き標準機種のみ)
を外してください。



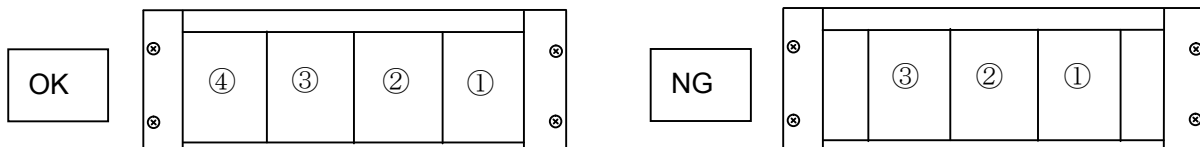
- (2) 収納する機器に、取付金具を皿ネジ(N32-3006-41)4 本を使用し取付けます。



注意: 取付金具(後)は皿加工の面より皿ネジを取付けて下さい

- (3) ラックマウントフレーム RM-608E/J に取付、前側をセムスネジ(N67-3006-41)2 本にて固定します。
(フレームに取付ける位置によっては1本の場合もあります)。

取付ける位置は、フレーム内の下記の位置、いずれかに取付けてください。それ以外の場所では正しく取り付けず、危険ですのでおやめ下さい。



The RJ-608-PA is a bracket set for mounting our PA-B power supply unit on the rack mount frame RM-608E/J.

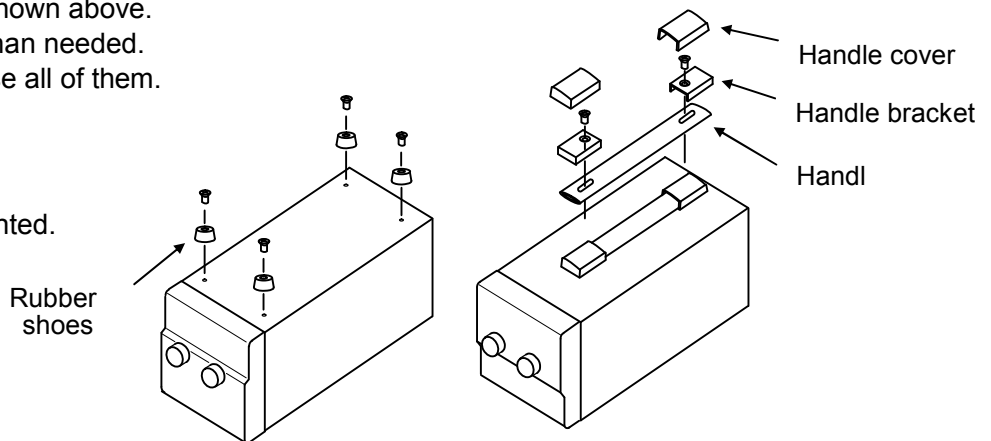
1. Components

	Q'ty	Accessory (Common)
Bracket (front)	1	Flat head screws N32-3006-41: Four Sems screws N67-3006-41: Four
Bracket (rear)	1	

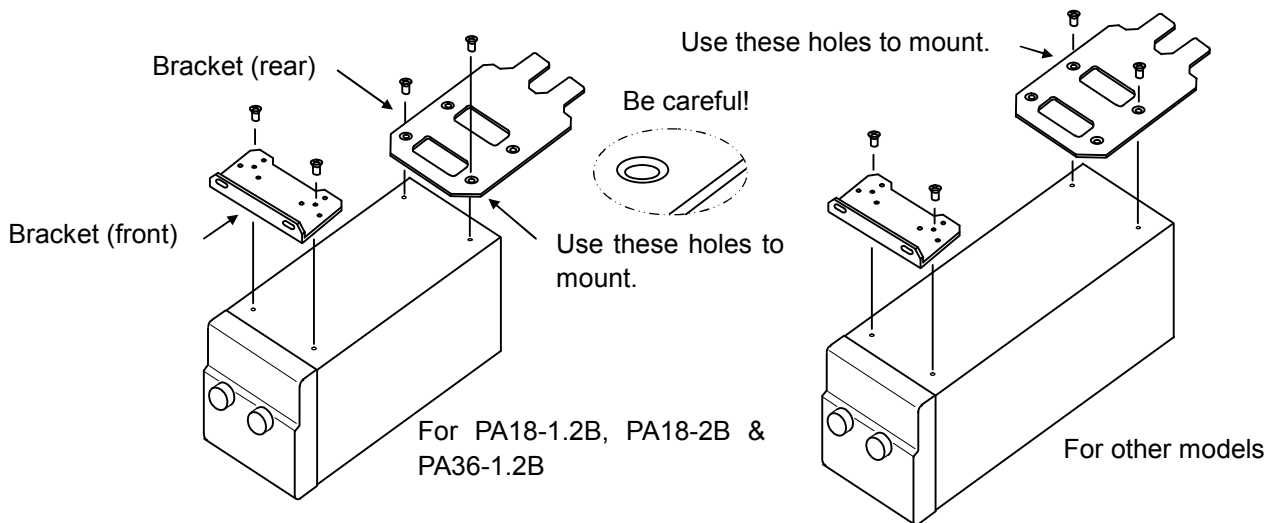
- The set contains two brackets shown above.
- The set contains more screws than needed.
It is not always necessary to use all of them.

2. Mounting Procedures

- (1) Remove the rubber shoes and handle from the unit to be mounted.
(Remove the handle from the standard model with a handle only.)



- (2) Attach the brackets to the unit to be mounted with four flat head screws (N32-3006-41).



NOTE: Insert the flat head screws into the holes of the bracket (rear) from the countersunk side.

- (3) Place the PA-B power supply unit on the rack mount frame RM-608E/J. Fix the front bracket with two Sems screws (N66-3006-41). (Only a single screw, instead of two screws, may be used, depending on the mounting position.) Mount the unit in any of the following positions in the frame. The unit cannot be mounted properly in any other positions. Improper mounting may cause a dangerous accident. Be sure to mount the unit in the proper position.

