

# 直流安定化電源

PST シリーズ (デジタルコントロール多出力電源)

---

ユーザーマニュアル

GW INSTEK PART NO



ISO-9001 CERTIFIED MANUFACTURER

**GW INSTEK**

# 保証

## (PST シリーズ デジタルコントロール多出力電源)

PST シリーズは、正常な使用状態で発生する故障についてお買上げの日より2年間に発生した故障については無償で修理を致します。ただし、保証期間内でも次の場合は有償修理になります。

1. 火災、天災、異常電圧等による故障、損傷。
2. 不当な修理、調整、改造がなされた場合。
3. 取扱いが不適当なために生ずる故障、損傷。
4. 故障が本製品以外の原因による場合。
5. お買上げ明細書類のご提示がない場合。

お買上げ時の明細書(納品書、領収書など)は保証書の代わりとなりますので、大切に保管してください。

この保証は日本国内で使用される場合にのみ有効です。

This warranty is valid only Japan.

## 本マニュアルについて

ご使用に際しては、必ず本マニュアルを最後までお読みいただき、正しくご使用ください。また、いつでも見られるよう保存してください。

本書の内容に関しましては万全を期して作成いたしました。万が一不審な点や誤り、記載漏れなどがございましたらご購入元または当社までご連絡ください。

2020年8月

このマニュアルは著作権によって保護された知的財産情報を含んでいます。当社はすべての権利を保持します。当社の文書による事前承諾なしに、このマニュアルを複製、転載、翻訳することはできません。

このマニュアルに記載された情報は印刷時点のもので、製品の仕様、機器、および保守手順は、いつでも予告なしに変更することがありますので、予めご了承ください。

Good Will Instrument Co., Ltd.

No. 7-1, Zhongsing Rd., Tucheng Dist., New Taipei City 236, Taiwan.

# 目次

本マニュアルについて .....	2
安全上の注意.....	5
<b>1 製品の紹介 .....</b>	<b>10</b>
1-1 概要.....	10
1-2 特徴.....	10
<b>2 技術仕様 .....</b>	<b>11</b>
<b>3 使用前の注意.....</b>	<b>13</b>
3-1 開梱.....	13
3-2 ライン電圧の点検.....	13
3-3 環境.....	13
<b>4 パネル面の説明 .....</b>	<b>14</b>
<b>5 操作方法 .....</b>	<b>17</b>
5-1 出力電流／出力電圧の設定.....	17
5-2 過電圧保護／過電流保護の設定....	18
5-3 電圧ステップ／電流ステップの設定..	19

5-4 情報の保存と呼び出しの設定:.....	20
5-5 情報の編集とコピーの設定 .....	21
5-6 自動作動モード .....	22
5-7 並列作動モード .....	23
5-8 直列作動モード .....	24
5-9 GPIB/RS-232 インタフェースの選択	26
5-10 設定可能最大値.....	27
5-11 テスト・リード .....	27
5-12 GPIB/RS-232 インタフェースの設定	27

# 安全上の注意

この章は本器の操作及び保存時に気をつけなければならない重要な安全上の注意を含んでいます。操作を開始する前に以下の注意をよく読んで、安全を確保してください。

## 安全記号

以下の安全記号が本マニュアルもしくは本器上に記載されています。



WARNING

**警告:** ただちに人体の負傷や生命の危険につながる恐れのある箇所、用法が記載されています。



CAUTION

**注意:** 本器または他の機器へ損害をもたらすおそれのある箇所、用法が記載されています。



**危険:** 高電圧のおそれがあります。



**危険・警告・注意:** マニュアルを参照してください



保護導体端子



シャーシ(フレーム)端子

## 安全上の注意

### 一般注意事項



- 必ず定格の入力範囲内でご使用ください。
- 電源コードは、製品に付属したものを使用してください。ただし、入力電源電圧によっては付属の電源コードが使用できない場合があります。その場合は、適切な電源コードを使用してください。
- 感電防止のため保護接地端子は大地アースへ必ず接続してください。
- 重量のある物を本器に置かないでください。
- 激しい衝撃または荒い取り扱いを避けてください。本器の破損につながります。
- 本器に静電気を与えないでください。
- 裸線を端子に接続しないでください。
- 冷却用ファンの通気口をふさがないでください。製品の通気口をふさいだ状態で使用すると故障、火災の危険があります。
- 電源付近と建造物、配電盤やコンセントなど建屋施設の測定は避けてください。(以下の注意事項参照)。
- 製品を本来の用途以外にご使用にならないでください。
- 本器を移動させる際は、電源スイッチを OFF にし、配線ケーブルをすべて外して行ってください。また、質量が、20kg を超える製品については、2 人以上で、作業してください。
- この取扱説明書は、本器と一緒に管理してください。
- 出力配線方は、負荷線など電流を流す接続線は、電流容量に余裕のあるものをご使用ください。
- 本器を分解、改造しないでください。

(測定カテゴリ) EN61010-1:2010 は測定カテゴリと要求事項を以下の要領で規定しています。PST シリーズはカテゴリ II の部類に入ります。

- 測定カテゴリ IV は、建造物への引込み回路、引込み口から電力量メータおよび一次過電流保護装置(分電盤)までの回路を規定します。
- 測定カテゴリ III は、直接分電盤から電気を取り込む機器(固定設備)の一次側および分電盤からコンセントまでの回路を規定します。
- 測定カテゴリ II は、コンセントに接続する電源コード付機器(可搬形工具・家庭用電気製品など)の一次側回路を規定します。
- 測定カテゴリ I は、コンセントからトランスなどを経由した機器内の二次側の電気回路を規定します。

---

#### カバー・パネル



WARNING

- サービスマン以外の方がカバーやパネルを取り外さないでください。本器を分解することは禁止されています。

---

#### 電源



WARNING

- 電源電圧  
100 / 120 / 220 / 230V AC, 50/60Hz
- 電源電圧は 10%以上変動してはいけません。
- 電源コード:感電を避けるため本器に付属している電源コードを使用し、必ずアース端子のあるコンセントへ差し込んでください。

---

#### 使用中の異常に関して



WARNING

- 製品を使用中に、製品より発煙や発火などの異常が発生した場合には、ただちに使用を中止し電源スイッチを切り、電源コードをコンセントから抜くか、配線盤のスイッチを OFF にしてください。

---

#### 使用者



- 本製品は、一般家庭・消費者向けに設計・製造された製品ではありません。電氣的知識を有する方がマニュアルの内容を理解し、安全を確認した上でご使用ください。また、電氣的知識のない方が使用される場合には事故につながる可能性があるため、必ず電氣的知識の有する方の監督の下でご使用ください。

## ヒューズ



## WARNING

- ヒューズの交換は、当社指定サービス以外では、行わないでください。ヒューズが切れた場合は、当社代理店または、当社営業所にお問い合わせください。
- ヒューズ交換の前にヒューズ切断の原因となった問題を解決してください。

## 清掃



- 清掃の前に電源コードを外してください。
- 清掃には洗剤と水の混合液に、柔らかい布地を使用します。液体が中に入らないようにしてください。
- ベンゼン、トルエン、キシレン、アセトンなど危険な材料を含む化学物質を使用しないでください。

## 設置・操作環境



## WARNING

- 使用箇所: 屋内で直射日光があたらない場所、ほこりがつかない環境、ほとんど汚染のない状態(以下の注意事項参照)を必ず守ってください。
- 可燃性雰囲気内で使用しないでください。
- 高温になる場所で使用しないでください。
- 湿度の高い場所での使用を避けてください。
- 腐食性雰囲気内に設置しないでください。
- 風通しの悪い場所に設置しないでください。
- 傾いた場所、振動のある場所に置かないで下さい。
- 相対湿度:  $\leq 80\% @ 35^{\circ}\text{C}$
- 高度:  $< 2,000\text{m}$
- 気温:  $0^{\circ}\text{C} \sim 40^{\circ}\text{C}$

(汚染度) EN61010-1:2010 は汚染度と要求事項を以下の要領で規定しています。PST シリーズは汚染度 2 に該当します。

汚染の定義は「絶縁耐力が表面抵抗を減少させる固体、液体、またはガス(イオン化気体)の異物の添加」を指します。

- 汚染度 1: 汚染物質が無いか、または有っても乾燥しており、非電導性の汚染物質のみが存在する状態。汚染は影響しない状態を示します。
- 汚染度 2: 結露により、たまたま一時的な電導性が起こる場合を別にして、非電導性汚染物質のみが存在する状態。
- 汚染度 3: 電導性汚染物質または結露により電導性になり得る非電導性汚染物質が存在する状態。



## 保存環境

- 保存場所: 屋内
- 相対湿度:  $\leq 70\%$  @35°C
- 気温: -10°C ~ 70°C

## 調整・修理



- 本製品の調整や修理は、当社のサービス技術および認定された者が行います。
- サービスに関しましては、お買上げ頂きました当社代理店(取扱店)にお問い合わせくださいますようお願い致します。なお、商品についてご不明な点がございましたら、弊社までお問い合わせください。

## 保守点検について



- 製品の性能、安全性を維持するため定期的な保守、点検、クリーニング、校正をお勧めします。

## 校正



- この製品は、当社の厳格な試験・検査を経て出荷されておりますが、部品などの経年変化により、性能・仕様に多少の変化が生じることがあります。製品の性能・仕様を安定した状態で、ご使用いただくために定期的な校正をお勧めいたします。校正についてのご相談は、ご購入元または、当社までご連絡ください。

# 1 製品の紹介

## 1-1 概要

PST シリーズ電源は、シリーズレギュレータ方式直流安定化電源 3ch を 1 筐体にまとめた多出力型です。本電源は、マイクロプロセッサ・ユニット(MPU) によって制御され、RS-232 または、 GPIB の通信が可能です。PC を使い、自動計測のようなシステムアップが可能です。

電圧と電流は高分解能かつ高精度の 12 ビット D/A コンバーターでフル制御されます。システムをデジタル化することで、情報を迅速そして、正確に設定可能です。また、読み出すことも可能です。

保護機能として、過電圧保護 (OVP) と過電流保護 (OCP) を装備。正確かつ迅速に保護を行うために設定は、ソフトウェア。検出、処理は、ハードウェアとなっています。

## 1-2 特徴

- 1) 192 × 128 液晶ディスプレイ。
- 2) 設定値、測定値を同時表示。
- 3) 高安定性、低ドリフト。
- 4) 過電圧/過電流/過熱保護機能。
- 5) 出力電力に応じて、ファン回転数を制御。
- 6) 内蔵ブザーによる警報。
- 7) 新設計パネル、1/2 ラック・サイズ省スペース設計。
- 8) 並列モード、トラッキング/直列モード対応。
- 9) ジョグダイヤルと数字キーによる設定。
- 10) IEEE-488.2 は、SCPI に適合したコマンド採用。
- 11) CE マーキング対応。

## 2 技術仕様

仕様		PST-3201	PST-3202
出力	電圧	0~32V × 3	0~32V × 2, 0~6V × 1
	電流	0~1A × 3	0~2A × 2, 0~5A × 1
	OVP	0~33V × 3	0~33V × 2, 0~7V × 1
最大 負荷変動	電圧	≤ 3mV (≤ 5mV 定格電流>3.0Aの時)	
	電流	≤ 3mA (≤ 5mA 定格電流>3.0Aの時)	
最大 入力変動	電圧	≤ 3mV	
	電流	≤ 3mA	
分解能	電圧	10mV	
	電流	1mA (2mA 定格電流>3.0Aの時)	
	OVP	10mV	
設定精度 (25±5°C)	電圧	≤ 0.05%+20mV	
	電流	≤ 0.1%+5mA (+10mA 定格電流>3.0Aの時)	
	OVP	≤ 0.05%+20mV	
リップル および ノイズ (20Hz~20MHz)	電圧	リップル : ≤ 1mVrms/3mVp-p ノイズ : ≤ 2mVrms/30mVp-p	
	電流	≤ 3mArms (≤ 5mArms 定格電流>3.0Aの時)	
温度係数 (0~40°C)	電圧	≤ 100ppm+3mV	
	電流	≤ 100ppm+3mA	
リードバック 分解能	電圧	10mV (20mV 定格電圧<36Vの時)	
	電流	1mA (2mA 定格電流 >3.0Aの時)	
リードバック 精度 (25±5°C)	電圧	≤ 0.05%+10mV (+20mV 定格電圧>36Vの時)	
	電流	≤ 0.1%+5mA (+10mA 定格電流>3.0Aの時)	
リードバック 温度係数	電圧	≤ 100ppm+10mV (+20mV 定格電圧>36Vの時)	
	電流	≤ 150ppm+10mA (+20mA 定格電流>3.0Aの時)	
応答時間 電圧増加 電圧減少	10%~90%	≤ 100ms	
	90%~10%	≤ 100ms (定格負荷 ≥ 10%)	
ドリフト	電圧	≤ 100ppm+10mV (+20mV 定格電圧>36Vの時)	
	電流	≤ 150ppm+10mA	

直列作動	追従誤差	$\leq 0.1\%+20\text{mV}$
	負荷変動	$\leq 20\text{mV}$
並列作動	設定精度	電圧 $\leq 0.05\%+20\text{mV}$ 電流 $\leq 0.1\%+10\text{mA}$ OVP $\leq 0.05\%+20\text{mV}$
	最大負荷変動	電圧 $\leq 3\text{mV}$ ( $\leq 5\text{mV}$ 定格電流 $>3.0\text{A}$ の時) 電流 $\leq 6\text{mA}$
	最大入力変動	電圧 $\leq 3\text{mV}$ 電流 $\leq 6\text{mA}$
メモリー		保存/呼び出しアドレス 0~99
タイマー	設定時間	0.1sec~99min59sec(max × 100)
	分解能	0.1sec
	機能	自動ステップ作動
インタフェース	RS232 (標準)、GPIB インタフェース (工場オプション)	
入力電源	AC100V, 120V, 220V $\pm 10\%$ , 230V +10%/-6% 50/60Hz	
消費電力	PST-3201: 210W PST-3202: 360W	
寸法・重量	230(W) × 140(H) × 380(D) mm	
	約 10 kg	
作動環境	屋内での使用 最大高度 2000 m 周囲温度: 仕様性能保証範囲: 10°C to 35°C 最大作動範囲: 0°C to 40°C 相対湿度: 85% RH(最大) 結露のないこと 設置カテゴリ II 汚染度 2	
保存温度・湿度	-10°C to 70°C, 70%RH (最大)	
付属品	電源コード ..... × 1 操作マニュアル ..... × 1 プログラムマニュアル ..... × 1 テスト・リード ..... × 3	

## 3 使用前の注意

### 3-1 開梱

この製品は、工場出荷前に完全な検査と試験を済ませています。製品受領後に箱から取り出して、輸送中に損傷していないか点検してください。損傷が見られるときには、運送会社または、販売会社にすぐに連絡してください。

### 3-2 ライン電圧の点検

このプログラマブル電源は、下表に示す任意のライン電圧を印加することができます。電源プラグを AC ラインに接続する前に、後面パネルの電圧選択スイッチがライン電圧に対応して適切に設定されていることを確認して下さい。誤った AC ライン電圧に接続するとプログラマブル電源が損傷するおそれがあります。



**警告:** 感電を防止するために、電源コードの保護接地導体をグラウンドに接続しなければなりません。

電源電圧を変更するときには、以下に示すようにヒューズを交換する必要があります。

モデル	ライン電圧	電圧範囲	ヒューズ	ライン電圧	電圧範囲	ヒューズ
PST-3201	100V 120V	90-110V 108-132V	T3A 250V	220V 230V	198-242V 216-253V	T1.6A 250V
PST-3202			T5A 250V			T2.5A 250V

### 3-3 環境

本プログラマブル電源の通常周囲温度範囲は 0°C ~ 40°C です。この仕様温度範囲を超えてプログラマブル電源を使用すると、プログラマブル電源の回路が損傷するおそれがあります。測定値に誤差が生じるおそれがあるため、強い磁界や電界の存在するところでプログラマブル電源を使用しないでください。

# 4 パネル面の説明

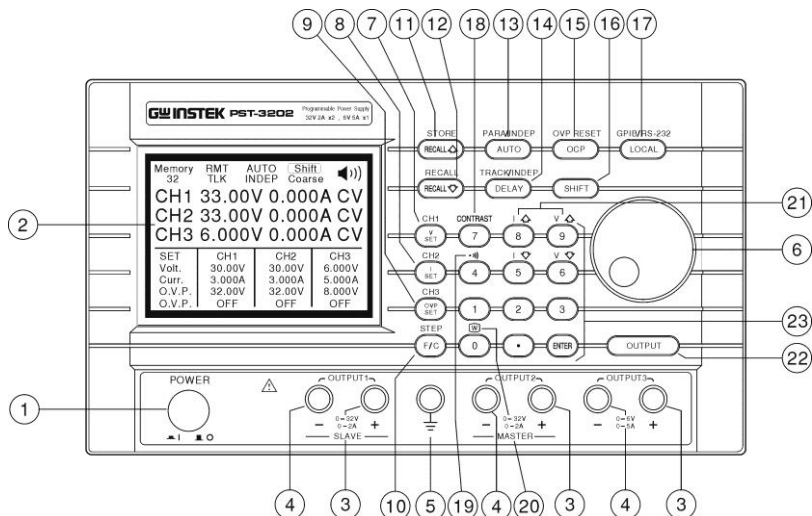


図 4-1 フロントパネル

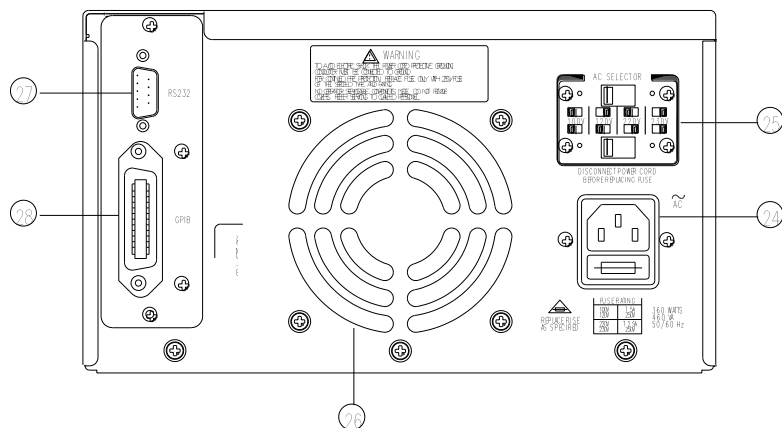


図 4-2 リアパネル

1. 電源スイッチ 主電源をオン/オフします。
2. 表示部 電圧／電流の設定値、電圧／電流の測定値、および設定と出力の状態を表示します。
3. +出力端子 正極出力端子です。
4. -出力端子 負極出力端子です。
5. GND 端子 接地端子です。
6. ロータリエンコーダ ジョグダイヤル  
V Set 出力電圧設定モードになります。
7. (CH1) [SHIFT][CH1]を押してチャンネル 1 に切り替え、グループの設定を行えます。  
I Set 出力電流設定 モードになります。
8. (CH2) [SHIFT][CH2]を押してチャンネル 2 に切り替え、グループの設定を行えます。  
OVP Set 過電圧保護設定モードになります。
9. (CH3) [SHIFT][CH3]を押してチャンネル 3 に切り替え、グループの設定を行えます。  
F/C ジョグダイヤルの粗調整と微調整を切り替えます。
10. (STEP) [SHIFT][STEP]を押して STEP 設定を行います。  
Recall△ 保存した情報の次のステップを呼び出します。
11. (Store) [SHIFT][STORE]を押して各ステップの保存と編集を行えます。  
Recall▽ 保存した情報の前のステップを呼び出します。
12. (Recall) 指定したステップを呼び出すかあるいは [SHIFT][RECALL]を押して範囲を設定して情報を自動的に呼び出します。  
AUTO オート作動機能をオン/オフします。
13. (PARA/INDEP) [SHIFT][PARA]を押すと並列モードの作動になります。もう一度押すと独立モードに戻ります。  
Delay オートモードの出力時間を確認、一時的な設定変更が可能です。
14. (TRACK /INDEPT) [SHIFT][TRACK]を押すと直列モードの作動になります。もう一度押すと独立モードに戻ります。





## 5 操作方法

### 5-1 出力電流／出力電圧の設定

最初に[SHIFT][CHx]を押して希望するチャンネルを選択します。  
カーソルが下図のように CHx (x=1, 2 or 3)設定されます。

Memory		INDEP	Fine
28			
CH1	33.00W	0.000A	CV
CH2	33.00W	0.000A	CV
CH3	6.000W	0.000A	CV
SET	011	CH2	CH3
Volt.	30.000V	30.000V	6.0000V
Cur.	2.0000A	2.0000A	8.0000A
D.U.P.	32.000V	32.000V	8.0000V
D.C.P.	OFF	OFF	OFF

#### 一出力電圧の設定:

方法 1: [V SET]を押して出力電圧設定を選択し、数字キーを使って電圧値を入力して[ENTER]を押します。

方法 2: [V SET]押し、ジョグダイヤルを回して電圧値を入力します。  
[ENTER]を押して電圧設定を終了します。ジョグダイヤルによる入力値は、変化後すぐに出力電圧が追従します。粗調、微調は、[F/C]で切り替わります。

例:電圧を 32.00V に設定するためには、  
[V SET][3][2][.][0][0][ENTER]を押します。

#### 一出力電流の設定:

方法 1: [I SET]を押して出力電流設定を選択し、数字キーを使って電流値を入力して[ENTER]を押します。

方法 2: [I SET]押し、ジョグダイヤルを回して電流値を入力します。  
[ENTER]を押して電流設定を終了します。ジョグダイヤルによる入力値は、変化後すぐに出力電圧が追従します。粗調、微調は、[F/C]で切り替わります。

例: 電流を 1.000A に設定するためには、  
[I SET][1][.][0][0][0][ENTER]を押します。

出力端子からの負荷電流が設定値を超え様とすると、定電流(CC)モードに切り替わります。負荷電流が、設定値以下のときには、定電圧(CV)モードで作動します。

## 5-2 過電圧保護／過電流保護の設定

最初に[SHIFT][CHx]を押して希望するチャンネルを選択します。カーソルが下図のように CHx (x=1, 2 or 3)に設定されます。

### 一過電圧保護の設定:

方法 1: [OVP SET]を押して OVP<過電圧保護>電圧設定を選択し、数字キーを使って OVP 値を入力して [ENTER]を押します。

方法 2: [OVP SET]を押し、ジョグダイヤルを回して電圧値を入力します。[ENTER]を押して OVP 電圧レベル設定を終了します。ジョグダイヤルによる入力値は、変化後すぐに出力電圧が追従します。粗調、微調は、[F/C]で切り替わります。

例: OVP 電圧を 33.00V に設定するためには、  
[OVP SET][3][3][.] [0][0][ENTER]を押します。

### 一OVP (過電圧保護)ステータスのクリア:

出力電圧が設定値の OVP の設定値を超えると、電源の出力がオフになり、「Over Voltage Protection…」とパネルに表示されます。

[SHIFT][OVP RESET] を押すと OVP ステータスがリセットされます。

### 一OCP (過電流保護)の設定:

各チャンネルについて「OCP」を押して OCP をオン/オフします。OCP がオンのときには、出力電流が電流設定値以上になると電源の出力がオフになり、過電流保護モードになって「Over current protection」と表示されます。

[OCP]を押すと OCP ステータスがリセットされます。

## 5-3 電圧ステップ/電流ステップの設定方法

ステップキー使用時の 1 プッシュごとの増加値、減少値を設定します。

[SHIFT][STEP] を押して項目選択(STEP SET)画面が、表示されます。ジョグダイヤルを使って変更したいところにカーソルを移動させ、希望する値を数字キーより入力して[ENTER]を押します。

設定を保存したい時には、ジョグダイヤルによってカーソルを[SAVE]に移動させ、[ENTER]を押します。設定をキャンセルしたい時には、ジョグダイヤルによってカーソルを[EXIT]に移動させて[ENTER]を押します。

STEP SET			
CH1 Voltage	0.00	Fine	
CH1 Current	0.001		
CH2 Voltage	0.01	100A CW	
CH2 Current	0.001		
CH3 Voltage	0.002	100A CW	
CH3 Current	0.002		
	[Save]	[Exit]	
SET	CH1	CH2	CH3
Volt.	30.000V	30.000V	6.0000V
Curr.	3.0000A	3.0000A	5.0000A
O.V.P.	32.000V	32.000V	8.0000V
O.C.P.	OFF	OFF	OFF

例：チャンネル 1 の電圧ステップを 1.00V、電流ステップを 0.10A

に設定します。[SHIFT][STEP]を押して「CH1 Voltage」を選択して [1][.][0][0][ENTER]と入力した後、「CH1 Current」を選択して [0][.][1][0][0][ENTER]と入力します。最後に、ジョグダイヤルを使ってカーソルを[SAVE]に移動させて、[ENTER]を押します。設定を終了して保存します。

注：CH1、CH2 及び、CH3 の電圧ステップと電流ステップの設定を同一の画面から行うことができます。

## 5-4 設定値の保存と呼び出しの方法

各チャンネルの設定値をメモリー番号 0~99 に保存、呼び出しが可能です。1 メモリーに保存できる項目は、各チャンネルの電圧値、電流値、OVP 値及び、OCP ON/OFF。チャンネル1, 2のモード(独立、トラッキング、パラレル)。そして、動作時間(DELAY)です。

### 一 設定値の保存方法:

[SHIFT][STORE]を押して項目選択画面にします。カーソルを[STORE]に移動させ、[ENTER]を押してメモリー保存画面にします。数字キーを使ってメモリー番号を入力し、[ENTER]をしてください。各チャンネルの設定値を保存します。DELAY もこの時にメモリーに保存されます。

Memory 00	INDEP	Fine	
Exit	3.00V	0.000A CV	
CH2	33.00V	0.000A CV	
CH3	6.000V	0.000A CV	
SET	0.1	CH2	CH3
Volt.	30.000V	30.000V	6.0000V
Curr.	3.0000A	3.0000A	5.0000A
O.V.P.	32.000V	32.000V	8.0000V
O.C.P.	OFF	OFF	OFF

例 : 電源の各チャンネルの設定値を「00」に保存します。  
 [SHIFT][STORE]を押して項目選択画面にします。ジョグダイヤルを使ってカーソルを[STORE]に移動させ、[ENTER]を押します。  
 [0][0][ENTER]とキーを押します。

### 一 設定値の呼び出し方法:

[SHIFT][RECALL]を押して項目選択画面にします。ジョグダイヤルを使ってカーソルを[Recall Memory]に移動させ、[ENTER] を押してメモリー呼び出し画面を表示させます。数字キーを使ってメモリー番号を入力し、[ENTER]を押します。表示パネルの設定値に指定した設定値が、表示されます。

Recall Memory	INDEP	Fine	
Recall Range			
Exit	30.00V	0.000A CV	
CH2	33.00V	0.000A CV	
CH3	6.000V	0.000A CV	
SET	0.1	CH2	CH3
Volt.	30.000V	30.000V	6.0000V
Curr.	3.0000A	3.0000A	5.0000A
O.V.P.	32.000V	32.000V	8.0000V
O.C.P.	OFF	OFF	OFF

例 : 保存アドレス「00」の内容を呼び出して、現在の設定に反映させます。  
 [SHIFT][RECALL]を押して項目選択画面にして、ジョグダイヤルを使ってカーソルを[Recall Memory]に移動させ、[ENTER]を押します。  
 [0][0][ENTER]を押します。

## 5-5 メモリーの編集とコピーの設定方法

### —メモリーの編集の方法:

[SHIFT][STORE]を押して項目選択画面にします。ジョグダイヤルを使ってカーソルを[Edit]に移動させ、[ENTER]を押します。メモリー編集画面が、表示されます。数字キーを使ってメモリー番号を入力し、[ENTER]を押します。編集選択画面が、表示されます。ジョグダイヤルを使って設定を変更したい項目にカーソルを移動させ数字キーを使って設定値を入力するかオン/オフのステータスを入力し、[ENTER]を押して変更を行います。変更を完了した後、ジョグダイヤルを使ってカーソルを [End]に移動させて終了させます。他の設定の変更を続けて行うときには、前の編集項目画面に戻ってこの手順を繰り返します。変更を完了した時には、ジョグダイヤルを使ってカーソルを[SAVE]に移動させ、[ENTER]を押してメモリー編集を終了させます。設定をキャンセルしたい時には、[Exit] にカーソルを移動させて[ENTER]を押して、保存せず設定を終了します。

Chann1		Fine	
Voltage	30.000V	00A	CW
Current	2.000A	00A	CW
O.U.P.	32.000V		
O.C.P.	OFF		
[End]			
CH3	0.000V	0.000A	CW
SET	[CH1]	CH2	CH3
Volt.	30.000V	30.000V	6.0000V
Curr.	2.000A	2.000A	5.0000A
O.U.P.	32.000V	32.000V	8.0000V
O.C.P.	OFF	OFF	OFF

### —メモリーのコピーの方法:

[SHIFT][STORE]を押して項目選択画面にします。「Copy」を選択して [ENTER]を押してコピー設定画面にします。コピーする範囲(Source Start/End)を入力して次に、変更したい範囲(Target Start/End)入力し、「ENTER」を押します。変更した後、[Save]を選択して「ENTER」を押してコピー保存を完了させます。設定をキャンセルしたい時は、[Exit]を選択して[ENTER]押し、保存することなく設定を終了します。

注: ソースとターゲットに同じアドレスを入力しないでください。「End」の値は「Start」の値より大きいことが必要です。

Source Start		Fine	
Source End	01		
Target Start	01	0.000A	CW
Target End	01	0.000A	CW
[Save] [Exit]			
CH3	6.000V	0.000A	CW
SET	[CH1]	CH2	CH3
Volt.	30.000V	30.000V	6.0000V
Curr.	2.000A	2.000A	5.0000A
O.U.P.	32.000V	32.000V	8.0000V
O.C.P.	OFF	OFF	OFF

## 5-6 オートモード

各メモリーに保存されている設定は、オートモードにて自動的に進ませることができます。[AUTO]を押します。表示パネルにオートモードの条件が、表示されます。[OUTPUT]を押すと、設定された内容に従って、出力が時間を追って変化します。

### 一 遅延時間設定：

[DELAY]を押して項目選択画面に入り、ノブを使用して目的の設定項目にカーソルを合わせ、数字キーを使用して時間を直接入力し、[ENTER]を押します。最後にノブを使ってカーソルを[End]に合わせ、[ENTER]を押して設定を完了します。遅延時間設定は、各メモリー番号ごとに他の設定とともに保存します。

設定をキャンセルしたい場合は、つまみでカーソルを[Exit]に合わせて[ENTER]を押すと、設定を保存せずに終了します。

Minute	00	INDEP	Fine
Second	0.0		
(End)	(Exit)	0.000A	CV
CH2	33.00V	0.000A	CV
CH3	6.000V	0.000A	CV
SET	0.00	CH2	CH3
Volt.	30.000V	30.000V	6.0000V
Curr.	2.0000A	2.0000A	5.0000A
D.U.P.	32.000V	32.000V	8.0000V
D.C.P.	OFF	OFF	OFF

### 一 自動作動

[SHIFT][RECALL]を押して項目選択画面にして、ジョグダイヤルを使ってカーソルを[Recall Range]に移動させて [ENTER]を押し、自動作動設定画面を表示させます。ジョグダイヤルを使って変更したい項目にカーソルを移動させて、数字キーを使って自動作動設定値を入力して [ENTER]を押します。変更後に、ジョグダイヤルを使ってカーソルを [Save]に移動させ、[ENTER]を押して設定と保存を終了します。設定をキャンセルしたいときには、ジョグダイヤルを使ってカーソルを [Exit]に移動させ、[ENTER]を押すと、保存することなく設定を終了します。

Start	00	INDEP	Fine
End	05		
Cycle	02	0.000A	CV
(Save)	(Exit)	CH2 33.00V	0.000A CV
		CH3 6.000V	0.000A CV
SET	0.00	CH2	CH3
Volt.	30.000V	30.000V	6.0000V
Curr.	2.0000A	2.0000A	5.0000A
D.U.P.	32.000V	32.000V	8.0000V
D.C.P.	OFF	OFF	OFF

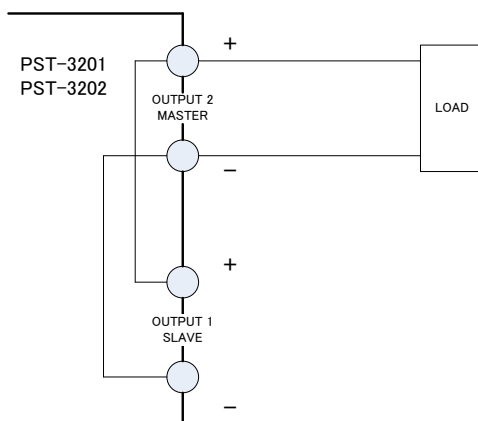
注：「00」を繰り返して入力すると、サイクル設定を選択することができます。

## 5-7 並列作動モード

[SHIFT][PARA]を押して並列作動モードにします。このモードでは、出力電圧と出力電流は、チャンネル2で操作します。出力電圧の設定値と同じです。出力電流は、の設定値、測定値はチャンネル2表示の2倍です。

例:

- (1) チャンネル 1: 電圧=10V, 電流= 1A
- (2) チャンネル 2: 電圧=20V, 電流= 2A
- (3) [SHIFT][PARA]を押して並列作動モードにします。
- (4) 出力電圧=20V、出力電流=4A



パラレルモードの配線

## 5-8 トラッキング/直列モード

[SHIFT][TRACK]を押してトラッキング作動モードにします。このモードでは、チャンネル 1 と 2 は、同じ電圧値となり、設定電圧値は、チャンネル 2 に表示されます。出力電流は、チャンネル 1, 2ともに別々に設定することができます。

トラッキングモードを使用して直列モードが、可能です。直列モード配線時は、設定電流値の小さい方が、優先されます。

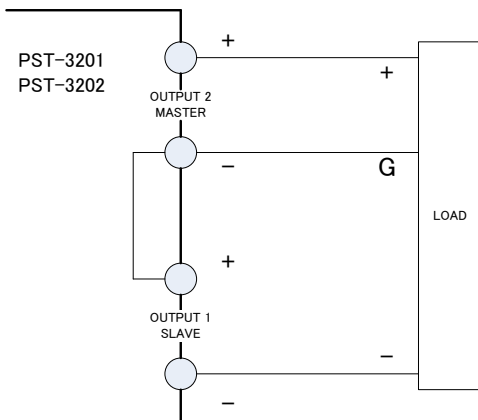
例:

- (1) チャンネル 1: 電圧=10V, 電流= 2A
- (2) チャンネル 2: 電圧=20V, 電流= 2A
- (3) [SHIFT][TRACK] を押して直列作動モードにします。
- (4) 出力電圧=40V、出力電流=2A

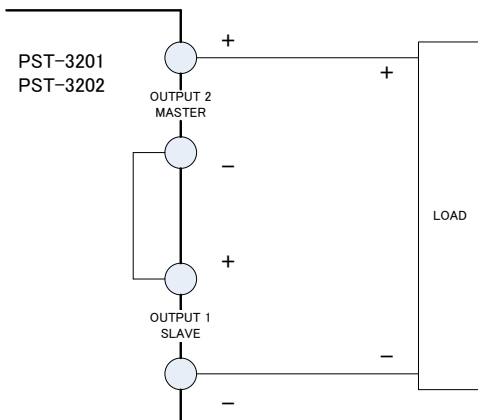


**警告:** 60V DC 以上の電圧による死亡事故を起こすおそれがあります。電源を直列に接続して 60VDC 以上の電圧を得るとき、あるいはいずれかのラインとグラウンドとの間の電位が 60VDC 以上になるときには注意して下さい。





トラッキングモードの配線



直列モードの配線

## 5-9 GPIB/RS-232 インタフェースの選択

[SHIFT][GPIB/RS-232]を押して項目設定画面にします。

ジョグダイヤルを使ってカーソルを [Interface] に移動させて[ENTER] を押し、インタフェース選択画面を表示させます。ジョグダイヤルを使って GPIB または、RS-232C を選択して、[ENTER]を押します。

GP-IB のアドレスを変更したいときには、カーソルをアドレス欄に移動させ、数字キーを使って任意のアドレスを入力して[ENTER]を押します。

RS-232C のボーレートを変更したいときには、カーソルをボーレートに移動させ、[ENTER]を押します。ジョグダイヤルを使ってカーソルを任意のボーレートを選択し、[ENTER]を押します。

設定を保存するには、カーソルを[Save]に移動させて[ENTER]を押します。設定をキャンセルするときには、ジョグダイヤルを使ってカーソルを [Exit] に移動させて[ENTER]を押します。

Interface	GPIB	REP	Fine
Address	30		
(Save)	(Exit)	0.000A	CV
CH2	33.00W	0.000A	CV
CH3	6.000W	0.000A	CV
SET	GPIB	CH2	CH3
Volt.	30.000V	30.000V	6.0000V
Curr.	2.0000A	2.0000A	5.0000A
D.U.P.	32.000V	32.000V	8.0000V
D.C.F.	OFF	OFF	OFF

例:

- 1) GPIB を設定してアドレスを[10]に設定します。

[SHIFT][GPIB/RS-232]を押して設定画面を表示させ、ジョグダイヤルでカーソルを「Interface」に移動させ、[ENTER]を押してインタフェース選択画面を表示させます。ジョグダイヤルでカーソルを「GPIB」に移動させて[ENTER]を押します。ジョグダイヤルでカーソルをアドレス欄に動かし数字キーよりアドレスを入力して [ENTER]を押します。

最後に、ジョグダイヤルで、カーソルを[Save]に移動させて[ENTER]を押します。

- 2) RS-232 を設定してボーレートを 9600 に設定します。

[SHIFT][GPIB/RS-232]を押して選択画面を表示させ、ジョグダイヤルでカーソルを「Interface」に移動させ[ENTER]を押してインタフェース選択画面を表示させます。ジョグダイヤルでカーソルを「RS-232」に移動させて[ENTER]を押します。ジョグダイヤルでカーソルを[Baud Rate]に移動させ[ENTER]を押し、カーソルを[9600]に移動させ[ENTER]を押します。

最後に、カーソルを[Save]に設定して[ENTER]を押して設定と保存を終了します。

## 5-10 設定可能最大値

項目	PST-3201			PST-3202		
	CH1	CH2	CH3	CH1	CH2	CH3
出力電圧	33V	33V	33V	33V	33V	7V
出力電流	1.1A	1.1A	1.1A	2.1A	2.1A	5.2A
過電圧	34V	34V	34V	34V	34V	8V
電圧ステップ	10V	10V	10V	10V	10V	1V
電流ステップ	0.5A	0.5A	0.5A	1A	1A	2.5A
遅延時間	99' 59"			99' 59"		
メモリー・グループ	100			100		

## 5-11 テスト・リード

項目	PST-3201			PST-3202		
	CH1	CH2	CH3	CH1	CH2	CH3
	(3A) テスト・ リード	(3A) テスト・ リード	(3A) テスト・ リード	(3A) テスト・ リード	(3A) テスト・ リード	(4A-10A) テスト・ リード

注: PST-3202 を並列出力で使用するときには、4A-10A テスト・リードを使用する必要があります。

## 5-12 GPIB/RS-232 インタフェースの設定

PST シリーズのプログラマブル電源では GPIB-RS-232/LOCAL 制御を使って GPIB および RS-232 インタフェースの設定と読み取りを行います。詳細については、PST シリーズのプログラマ・マニュアルを参照して下さい。

製品についてのご質問等につきましては下記までお問い合わせください。

株式会社テクシオ・テクノロジー

本社: 〒222-0033 横浜市港北区新横浜 2-18-13

藤和不動産新横浜ビル 7F

お問合せ先

[ HOME PAGE ] : <https://www.texio.jp/>

E-Mail: info@texio.co.jp

アフターサービスに関しては下記サービスセンターへ

サービスセンター:

〒222-0033 横浜市港北区新横浜 2-18-13

藤和不動産新横浜ビル 8F

TEL. 045-620-2786 FAX.045-534-7183