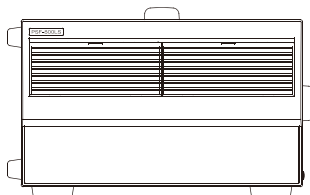
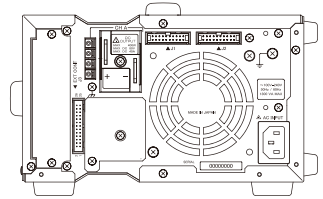
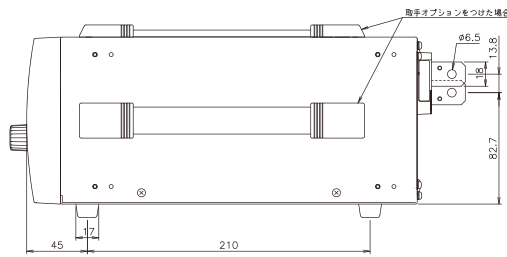
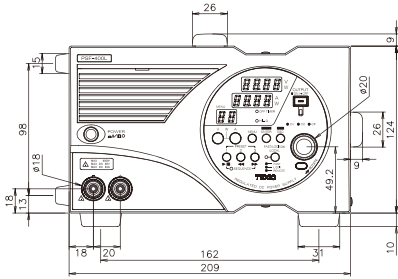


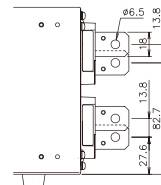
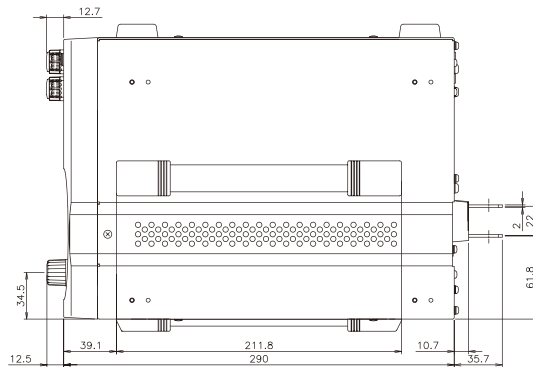
■ 外形寸法

PSF-Lシリーズ

(単位 : mm)



PSF-800 LS



直  
流  
安  
定  
化  
電  
源

PSF-Hシリーズ

(単位 : mm)

