

使いやすさを追求したシンプル操作と万全の保護回路内蔵

高圧直流電源シリーズ PHT-D series

出力電圧
1.5kV
～ 60kV

最大出力
500w



●安定度（全機種共通）

対入力（AC100V±10%）<±0.02%

対負荷 対負荷（0～100%）<0.02%

リップル：最大出力時にて<0.1%p-p※1

（※1：代表値）

特長

- 定電圧 / 電流リミッター方式
- 電圧 / 電流同時表示
- 出力容量に対応した3種類の筐体サイズ（可搬、据え置き、ラック）
- 出力ケーブル付属（約2m）
※50kVおよび60kVモデルの出力ケーブルは引出し方式
- オプション
3・1/2桁表示 → 4・1/2桁表示対応
アナログリモート制御
モニター電圧出力

カスタム対応可能

- お客様の要求に応じて1台から個別対応いたします。

【電圧範囲】1kV～100kV

※最大電圧によっては対応できない可能性もあります

【最大電力】～600W

例)モジュール電源
多チャンネル電源
極性切替電源



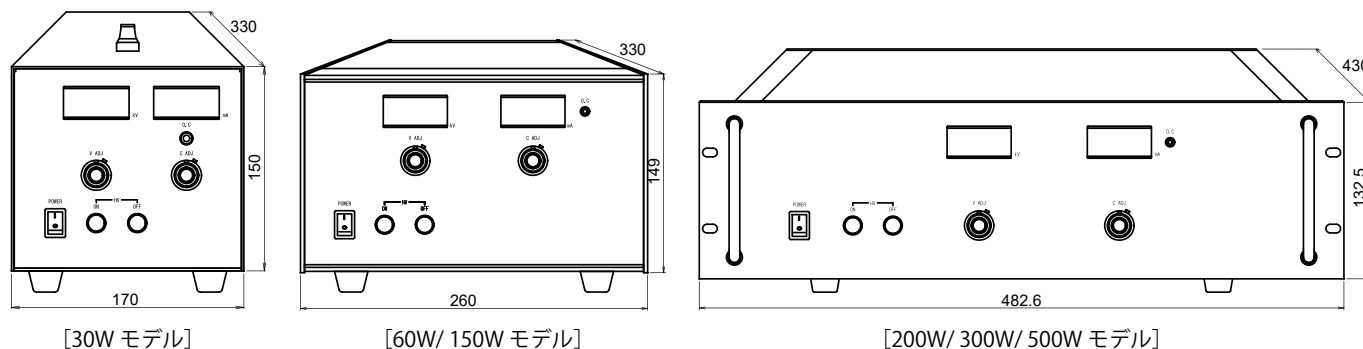
定格

電圧	30W モデル	60W モデル	150W モデル	200W モデル	300W モデル	500W モデル
	型名・最大電流	型名・最大電流	型名・最大電流	型名・最大電流	型名・最大電流	型名・最大電流
1.5 kV	PHT1.5K-20D 20mA	PHT1.5K-40D 40mA	PHT1.5K-100D 100mA			
3 kV	PHT3.0K-10D 10mA	PHT3.0K-20D 20mA	PHT3.0K-50D 50mA			
5 kV	PHT5.0K-6D 6mA	PHT5.0K-12D 12mA	PHT5.0K-30D 30mA			
10 kV	PHT10K-3D 3mA	PHT10K-6D 6mA	PHT10K-15D 15mA	PHT10K-20D 20mA	PHT10K-30D 30mA	PHT10K-50D 50mA
20 kV	PHT20K-1.5D 1.5mA	PHT20K-3D 3mA	PHT20K-7.5D 7.5mA	PHT20K-10D 10mA	PHT20K-15D 15mA	PHT20K-25D 25mA
30 kV	PHT30K-1D 1mA	PHT30K-2D 2mA	PHT30K-5D 5mA	PHT30K-6.66D 6.66mA	PHT30K-10D 10mA	PHT30K-16.6D 16.6mA
40 kV	PHT40K-0.75D 0.75mA	PHT40K-1.5D 1.5mA	PHT40K-3.75D 3.75mA	PHT40K-5D 5mA	PHT40K-7.5D 7.5mA	PHT40K-12.5D 12.5mA
50 kV	PHT50K-0.6D 0.6mA	PHT50K-1.2D 1.2mA	PHT50K-3D 3mA	PHT50K-4D 4mA	PHT50K-6D 6mA	PHT50K-10D 10mA
60 kV	PHT60K-0.5D 0.5mA	PHT60K-1D 1mA	PHT60K-2.5D 2.5mA	PHT60K-3.33D 3.33mA	PHT60K-5D 5mA	PHT60K-8.33D 8.33mA

オプション改造

オプション型名	メーター 4.5 桁	アナログリモート制御 0-10V	モニター電圧出力
型名 +Y1	○	—	—
型名 +Y2	—	○	○
型名 +Y3	○	○	○

外形寸法



注意

- 正しく安全にお使いいただくため、ご使用前に必ず「取扱説明書」と「安全上のご注意」をよくお読みください。
- 「水、湿気、湯気、ほこり、油煙」等の多い場所に設置しないでください。「火災、感電、故障」などの原因となることがあります。

- 定格、意匠は改善のため予告なく変更することがあります。
- このカタログに掲載した製品写真は撮影上および印刷上の条件により、実際の色と異なる場合があります。
- 諸事情により価格変更または生産中止となる場合があります。
- 弊社製品の取り扱いには、十分な知識が必要となります。一般家庭・消費者向けの製品ではありません。

TEXIO

あなたの「はかりたい」をサポート
Here's Texio!

株式会社 テクシオ・テクノロジー
TEXIO TECHNOLOGY CORPORATION

●お問い合わせは信用ある当店へ

詳しくは <https://www.texio.co.jp/>

- 本 社
〒222-0033 横浜市港北区新横浜 2-18-13 藤和不動産新横浜ビル 7F
- お問い合わせは各営業所へどうぞ。
北日本営業所 〒330-0801 さいたま市大宮区土手町 1-2 TEL.048-780-2757 FAX.048-780-2758
東日本営業所 〒222-0033 横浜市港北区新横浜 2-18-13 TEL.045-620-2305 FAX.045-534-7181
中日本営業所 〒464-0075 名古屋市中千種区内山 3-31-20 TEL.052-753-5853 FAX.052-753-5855
西日本営業所 〒567-0032 大阪府茨木市西駅前町 14-19 TEL.072-631-8055 FAX.072-631-8056
- アフターサービスに関しては下記サービスセンターへ。
サービスセンター 〒222-0033 横浜市港北区新横浜 2-18-13 TEL.045-620-2786 FAX.045-534-7183