
直流定電圧・定電流電源

PA-B シリーズ

PA10-5B	PA18-1.2B	PA18-2B
PA18-3B	PA18-5B	PA36-1.2B
PA36-2B	PA36-3B	PA80-1B
PA120-0.6B	PA160-0.4B	PA250-0.25B
PA250-0.42B	PA350-0.2B	PA600-0.1B

保証について

このたびは、当社計測器をお買い上げいただきまして誠にありがとうございます。
ご使用に際し、本器の性能を十分に発揮していただくために、本説明書を最後までお読みいただき、正しい使い方により、末永くご愛用くださいますようお願い申し上げます。

お買い上げの明細書(納品書、領収書等)は保証書の代わりとなりますので、大切に保管してください。

サービスに関しましては、お買い上げいただきました当社代理店(取扱店)にお問い合わせくださいますようお願い致します。

なお、商品についてご不明な点がございましたら、当社の各営業所までお問い合わせください。

保証

当社計測器は、正常な使用状態で発生する故障について、お買い上げの日より1年間無償修理を致します。

保証期間内でも次の場合は有償修理になります。

1. 火災、天災、異常電圧等による故障、損傷。
2. 不当な修理、調整、改造がなされた場合。
3. 取扱いが不適当なために生ずる故障、損傷。
4. 故障が本製品以外の原因による場合。
5. お買い上げ明細書類のご提示がない場合。

この保証は日本国内で使用される場合にのみ有効です。

本説明書中に⚠マークが記載された項目があります。この⚠マークは本器を使用されるお客様の安全と本器を破壊と損傷から保護するために大切な注意項目です。良くお読みになり正しくご使用ください。

目次

保証について

製品を安全にご使用いただくために	I-IV
第1章. 概要・特長.....	1
第2章. 使用上のご注意	2
2-1. 電源電圧の確認.....	2
2-2. 電源コードの接続.....	2
2-3. 出力端子接続上の注意	2
2-4. 前面スイッチおよび背面接続端子について	2
2-5. デジタル表示について	2
2-6. リレーの切り換わり点について.....	2
2-7. 設置環境について	3
2-8. ラックマウントについて	3
2-9. オプションについて.....	3
第3章. パネル面の説明	4
3-1. 前面パネル.....	4
3-2. 背面パネル.....	5
第4章. 使用方法.....	7
4-1. 単独運転	7
4-2. リモートセンシング.....	7
4-3. 過電圧保護(OVP)	7
4-4. 各種リモートコントロール機能.....	8
4-4-1. リモートコントロールアプリケーション機能	8
4-4-2. リモートコントロールアプリケーションの場合	8
4-4-3. 背面の接続端子の取り扱い方.....	8
4-5. 出力ON/OFFのリモートコントロール.....	9
4-6. 定電圧のリモートコントロール.....	9
4-7. 定電流のリモートコントロール.....	11
4-8. 各種状態信号	12
4-9. 電圧および電流モニタ.....	12
4-10. 直列・並列接続.....	13
4-10-1. 直列接続	13
4-10-2. 並列接続	13
4-11. ワンコントロール並列運転	14
4-12. バッテリの充電	15
第5章. 故障と症状について	16
第6章. 外形寸法図(単位MM)	17

本説明書は、PA10-5B、PA18-1.2B、PA18-2B、PA18-3B、PA18-5B、PA36-1.2B、PA36-2B、PA36-3B、PA80-1B、PA120-0.6B、PA160-0.4B、PA250-0.25B、PA250-0.42B、PA350-0.2B、PA600-0.1B の 15 機種について説明されています。一部の仕様(定格)については相違しますが、操作方法等については全機種共通の内容になっています。

お買い求めの機種に該当する項をご覧ください。

PA18-1.2BVT,PA18-2BVT,PA36-1.2BVT は PA18-1.2B,PA18-2B,PA36-1.2B の取っ手付きモデルとなります。

製品を安全にご使用いただくために

■ はじめに

製品を安全にご使用いただくため、ご使用前に本説明書を最後までお読みください。製品の正しい使い方をご理解のうえ、ご使用ください。

本説明書をご覧になっても、使い方がよくわからない場合は、取扱説明書の裏表紙に記載された、当社・各営業所までお問合せください。




本説明書をお読みになった後は、いつでも必要なときご覧になれるように、保管しておいてください。

■ 取扱説明書をご覧になる際のご注意

取扱説明書で説明されている内容は、説明の一部に専門用語も使用されていますので、もしも理解できない場合は、ご遠慮なく当社・営業所までお問合せください。

■ 絵表示および警告文字表示について

本説明書および製品には、製品を安全に使用するうえで必要な警告、および注意事項を示す、下記の絵表示と警告文字表示が表示されています。

<p>< 絵 表 示 ></p> 	<p>製品および取扱説明書にこの絵表示が表示されている箇所がある場合は、その部分で誤った使い方をすると使用者の身体、および製品に重大な危険を生ずる可能性があることを表します。この絵表示部分を使用する際は、必ず、取扱説明書を参照する必要があることを示します。</p>
<p>< 警 告 文 字 表 示 ></p> <p> 警 告</p> <p> 注 意</p>	<p>この表示を無視して、誤った使い方をすると、使用者が死亡または重傷を負う可能性があり、その危険を避けるための警告事項が記載されていることを表します。</p> <p>この表示を無視して、誤った使い方をすると、使用者が軽度の障害を負うか、または製品に損害を生ずる恐れがあり、その危険を避けるための警告事項が記載されていることを表します。</p>

お客様または第三者が、この製品の誤使用、使用中に生じた故障、その他の不具合またはこの製品の使用によって受けられた損害については、法令上の賠償責任が認められる場合を除き、当社は一切その責任を負いませんので、あらかじめご了承ください。

製品を安全にご使用いただくために



警告および注意

■ 製品のケースおよびパネルははずさないでください

製品のケースおよびパネルは、いかなる目的があっても、使用者は絶対に外さないでください。
使用者の感電事故、および火災を発生する危険があります。

■ 製品を使用する際のご注意

下記に示す使用上の注意事項は、使用者の身体・生命に対する危険、および製品の損傷・劣化などを避けるためのものです。
必ず下記の警告・注意事項を守ってご使用ください。

■ 設置環境に関する警告事項

● 動作温度について

製品は、定格欄に示されている動作温度の範囲内でご使用ください。製品の通風孔をふさいだ状態や、周辺の温度が高い状態で使用すると、火災の危険があります。

● 動作湿度について

製品は、定格欄に示されている動作湿度の範囲内でご使用ください。湿度差のある部屋への移動時など、急激な湿度変化による結露にご注意ください。また、濡れた手で製品を操作しないでください。感電および火災の危険があります。

● ガス中での使用について

可燃性ガス、爆発性ガスまたは蒸気が発生あるいは貯蔵されている場所、およびその周辺での使用は、爆発および火災の危険があります。このような環境下では、製品を動作させないでください。

また、腐食性ガスが発生または充滿している場所、およびその周辺で使用すると製品に重大な損傷を与えますので、このような環境でのご使用はお止めください。

● 異物を入れないこと

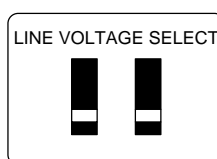
通風孔などから製品内部に金属類や燃えやすい物などを差し込んだり、水をこぼしたりしないでください。感電および火災の危険があります。

■ 電源に関する警告事項

● 入力電源について

ご使用になる前に、予め電源電圧を確認してください。本器背面の AC インレット端子の上部に入力電圧切り替えスイッチがあります。下記の位置が本器の電源電圧値です。使用電圧が異なる場合、故障の原因となりますのでご注意ください。スイッチを確認してから電源コードを電源コンセントに接続してください。

100V



● 電源コードについて

(重要) 同梱の電源コードセットは、本装置以外に使用はできません。

付属の電源コード以外のものを使用すると、感電、火災の危険があります。付属のコードが損傷した場合は、使用を中止し、当社・営業所までご連絡ください。電源コードが損傷したままご使用になると、感電・火災の原因となることがあります。

また、付属の電源コードは、電源電圧が AC100V 入力系用のものです。電源電圧を AC100V 以外で使用する場合は、当社営業所までご連絡ください。

● 保護用ヒューズについて

入力保護用ヒューズが溶断した場合、製品は動作しません。ヒューズが溶断した場合、使用者がヒューズを交換することができますが、取扱説明書のヒューズ交換について記載されている項の、警告および注意事項を遵守し、間違いのないように交換してください。使用者が間違えてヒューズを交換された場合、火災を生じる危険があります。

製品を安全にご使用いただくために



警告および注意

■ 接地に関する警告事項

製品には使用者の感電防止および製品保護のため、パネル面に GND 端子を設けてあります。安全に使用するため、必ず接地してからご使用ください。

■ 使用中の異常に関する警告事項

製品を使用中に、製品より“発煙”“発火”などの異常を生じた場合は、ただちに使用を中止し、電源スイッチを切り、電源コードのプラグをコンセントから抜いてください。他への類焼などが無いことを確認した後、当社・営業所までご連絡ください。

■ 外部コントロール用入力・出力端子の接続について

- 外部コントロール用入力・出力端子には、製品を破壊しないために最大入力仕様が決められています。取扱説明書に記載された仕様以上の入出力を行わないでください。製品故障の原因となります。
- 外部電圧による電圧コントロールまたは電流コントロール時は、外部電圧装置の負側(マイナス側)は本器出力の-S 端子側に接続されています。事故や誤動作防止のため、外部電圧装置の出力回路は筐体からフローティングした状態でご使用ください。
なお、複数の電源を外部コントロールでご使用の場合、各々独立したフローティングの外部電源装置をお使いください。
- 電圧・電流モニタ端子のマイナス側(負側)は、本器内部で-S 端子側に接続されています。事故や誤動作防止のため、外部測定装置の入力回路は筐体からフローティングした状態でご使用ください。

■ 入出力端子について

入力端子には、製品を破損しないために最大入力の仕様が決められています。
製品取扱説明書の“定 格”欄、または“使用上のご注意”欄に記載された仕様を超えた入力は供給しないでください。
製品故障の原因になります。
また、出力端子へは外部より電力を供給しないでください。製品故障の原因になります。

■ 長期間使用しないとき

必ず電源プラグをコンセントから抜いておいてください。

《校正について》

製品は工場出荷時、厳正な品質管理のもと性能・仕様の確認を実施していますが、部品などの経年変化などにより、その性能・仕様に多少の変化が生じることがあります。製品の性能・仕様を安定した状態でお使いいただくため、定期的な校正をお勧めいたします。製品校正についてのご相談は、お買い上げになりました取扱代理店または当社・各営業所へご連絡ください。

《日常のお手入れについて》

製品のケース、パネル、つまみ等の汚れを清掃する際は、シンナーやベンジンなどの溶剤は避けてください。塗装がはがれ、樹脂面が侵されることがあります。ケース、パネル、つまみなどを拭くときは、中性洗剤を含ませた柔らかい布で軽く拭き取ってください。

また、清掃のときは製品の中に水、洗剤、その他の異物などが入らないようご注意ください。

製品の中に液体・金属などが入ると、感電および火災の原因となります。

清掃のときは電源プラグをコンセントから抜いてください。

以上の警告事項および注意事項を守り、正しく安全にご使用ください。

また、取扱説明書には個々の項目でも、注意事項が記載されていますので、使用時にはそれらの注意事項を守り正しくご使用ください。

取扱説明書の内容でご不審な点、またはお気付きの点がありましたら、当社の営業所までご連絡いただきますよう、併せてお願いいたします。

第 1 章. 概要・特長

PA-B シリーズは、電圧 3 1/2 桁、電流 3 桁の LED 表示を備えた、高性能な直流定電圧・定電流電源です。直列制御(シリーズレギュレータ)方式により、出力は 0 から定格まで可変できます。出力設定ボリュームは、10 回転の可変抵抗器を用いていますので、出力電圧・電流とも微細に設定できます。また、出力電圧・電流とも、出力 OFF 状態でも設定できます。出力電圧・電流値は、同時にデジタル表示で確認できます。

PA-B シリーズは、出力 ON/OFF、出力センシング機能を備えるとともに、各種外部コントロールができますので、用途に合わせ、研究開発をはじめ、エージング用電源、システム用各種固定電源として、ユーザーの幅広い要求に応えられるコストパフォーマンスの高い電源です。

- 低リップル、低ノイズ電源
シリーズレギュレータ方式を採用し、リップル、ノイズをきわめて低くおさえるとともに、低い温度係数、優れた電気特性を備えています。
- 電圧／電流同時デジタル LED 表示
電圧は 3 1/2 桁、オートレンジ(ただし、PA18-1.2B、PA18-2B、PA18-3B、PA18-5B、PA120-0.6B、PA160-0.4B は固定レンジ)、電流は 3 桁 LED 採用により、電圧、電流の設定、確認が同時にできます。また、定電圧動作時は CV LED が緑色、定電流動作時は CC LED が赤色で表示します。
- 直列／並列運転による出力増大
直列に接続して出力電圧を増大(ただし、PA350-0.2B、PA600-0.1B は除く)、並列に接続して出力電流を増大することができます。また、ワンコントロール並列運転により、1 台のマスター電源から最大 2 台までのスレーブ電源をコントロールすることができます。
- フローティング出力／電圧リモートセンシング端子付き
出力端子は、フローティング出力となっており、正負いずれの極性でも使用できます。また、負荷端子電圧の微細な設定を必要とする場合を考慮し、パネル面に、電圧リモートセンシング用端子を備えています。(PA80-1B、PA120-0.6B、PA160-0.4B、PA250-0.25B、PA250-0.42B、PA350-0.2B、PA600-0.1B 除く)
- 各種リモートコントロールでシステム化に対応
リモートコントロール端子を備えており、外部からの接点信号による出力の ON/OFF や出力 ON 固定が可能、また、外部電圧 0V から 10V、入力抵抗 0kΩ から 10kΩ により、出力電圧や出力電流をリモートコントロールすることができます。

型名	出力電圧	出力電流	リモートセンシング	取っ手
PA10-5B	0V-10V	0A-5A	あり	標準
PA18-1.2BVT	0V-18V	0A-1.2A	あり	VT モデル
PA18-2BVT	0V-18V	0A-2A	あり	VT モデル
PA18-3B	0V-18V	0A-3A	あり	標準
PA18-5B	0V-18V	0A-5A	あり	標準
PA36-1.2BVT	0V-36V	0A-1.2A	あり	VT モデル
PA36-2B	0V-36V	0A-2A	あり	標準
PA36-3B	0V-36V	0A-3A	あり	標準
PA80-1B	0V-80V	0A-1A	なし	標準
PA120-0.6B	0V-120V	0A-0.6A	なし	標準
PA160-0.4B	0V-160V	0A-0.4A	なし	標準
PA250-0.25B	0V-250V	0A-0.25A	なし	標準
PA250-0.42B	0V-250V	0A-0.42A	なし	標準
PA350-0.2B	0V-350V	0A-0.2A	なし	標準
PA600-0.1B	0V-600V	0A-0.1A	なし	標準

第 2 章. 使用上のご注意

本器を使用する前に、本項目を必ず一読してください。



2-1. 電源電圧の確認

- ・ 電源電圧は、定格の範囲内でご使用ください。本器の出荷時の定格電圧は、単相 AC100V±10%、50Hz/60Hz です。
- ・ 定格電圧は、本器背面にある電源入力コネクタのそばの定格表示銘板に記載されております。

2-2. 電源コードの接続

- ・ 電源コードのプラグは、定格電圧のコンセントへしっかりと差し込んでください。



2-3. 出力端子接続上の注意

- ・ 本器は、フローティング型電源です。通常の使用方法では、前面パネル面出力端子(+), (-)いずれか一方をショートバーで GND 端子(ケース GND)に接続して使用してください。
- ・ 前面パネル端子(+S), (-S)、スイッチ(PA10-5B、PA18-1.2B、PA18-2B、PA18-3B、PA18-5B、PA36-1.2B、PA36-2B、PA36-3B のみ)は、リモートセンシング用のものです。
通常の使用方法では、スイッチを LCL 側にし、端子には何もつながないでください。リモートセンシング端子に何もつながないでスイッチを REM 側にしますと、内部で電圧のセンシングが切り離され、出力電圧表示に誤差が生じ、出力電圧が設定電圧より高くなり、負荷を壊す恐れがあります。
◆ リモートセンシングの接続方法は、「4-2. リモートセンシング」の項を参照してください。

2-4. 前面スイッチおよび背面接続端子について

- ・ 前面の MASTER/SLAVE 切換えスイッチの位置が M 側にセットされていることを確認してください。
- ・ 前面の OUTPUT SW F/R 切換えスイッチの位置が F 側にセットされていることを確認してください。
- ・ 前面のリモート切換えスイッチの位置がすべて OFF 側にセットされていることを確認してください。
- ・ 背面接続端子は、マスター/スレーブやリモートコントロール等の操作時以外、端子への接続はしないでください。

2-5. デジタル表示について

- ・ 本器はデジタル表示のため、1digit ちらつくことがあります。
この原因は、A/D コンバータの性能によるもので、出力のリプル・ノイズ成分によるものではありません。
- ・ 商用電源にコモンモードノイズの多い場合や、周囲に強力なノイズ源がある場合は、表示が不安定になることがあります。
充分注意してください。

2-6. リレーの切り換わり点について

- ・ 本器は、内部損失を低減するために、内部のトランスの 2 次側タップをリレーで切換えて、シリーズレギュレータの入力側の電圧を変えています。リレーの切り換わり点は 3 点あり、入力電圧により変化します。
- ・ 出力電圧の設定がリレーの切り換わり点に近い状態で使用しているときに、入力電圧が変動するとリレーが切り換わり、リレーの動作音が聞こえる場合があります(異常ではありません)。
また、入力電圧が低い場合や負荷の状態によって、出力の立ち上りに、リレーの切り換わり点でノイズが出る場合があります。

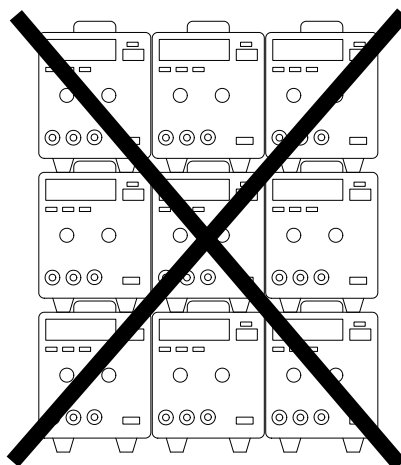
2-7. 設置環境について

- ・ 本器を使用する場合の周囲温度は 0°C から 40°C の範囲内でご使用ください。
- ・ 本器は自然空冷方式です。上に物を置いたり、本器を発熱体の上に置いたり、本器どうしの積み重ね使用はしないでください。また、できるだけ通風性のよい環境でご使用ください。

高温注意

- ・ 本器内部のヒートシンクは、使用時に高い温度になる場合があります。特に通風には注意し、近くには熱に弱いものは置かないようにしてください。
- ・ 本器内部のヒートシンク等の発熱により、ケースも高い温度になる場合があります。ケースに触れたり、本器を移動させる必要がある場合には、電源を落とし、(ケースの温度が下がってから)、行ってください。

**積み重ね厳禁！
高温注意！**



2-8. ラックマウントについて

ラックマウントキットが必要な場合は、当社営業所までお問い合わせ下さい。

高温注意

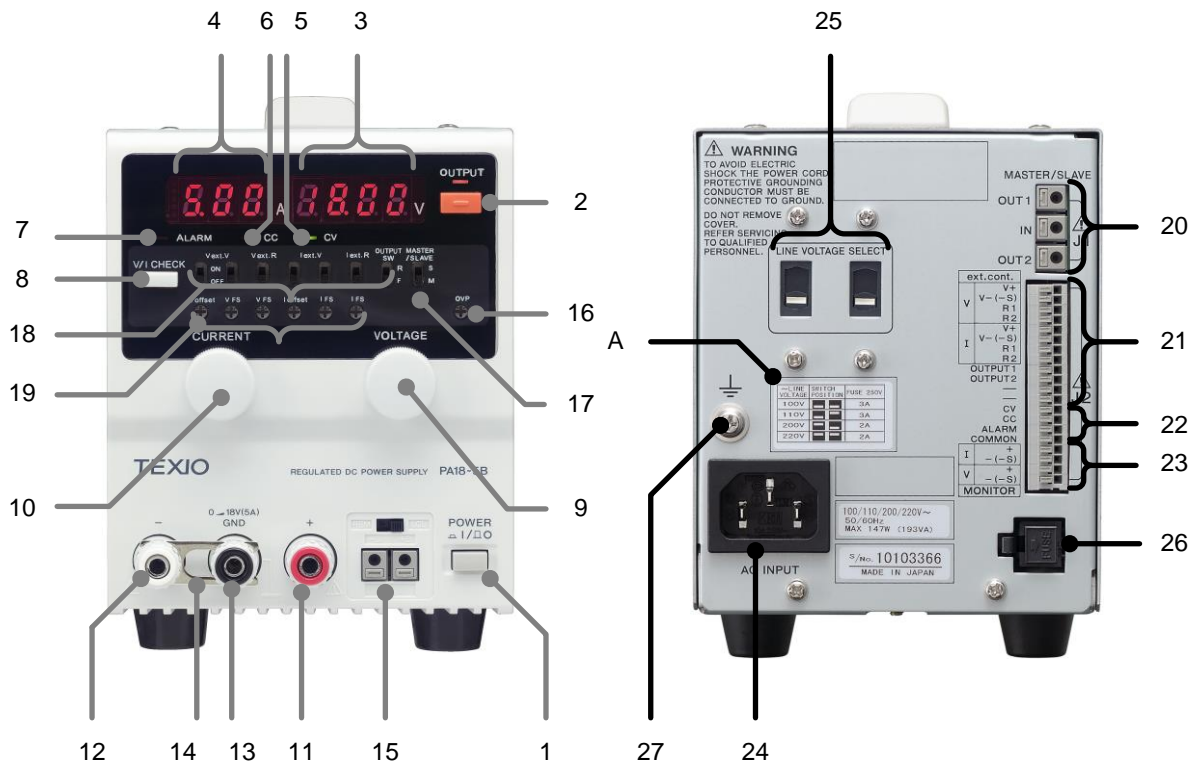
本器は自然空冷のため、ラックに実装するときは放熱対策が必要です。ラック実装時は本器上下に十分なスペースを空け、ラック内温度(周囲温度)が使用温度範囲をこえないよう十分な放熱対策を行ってください。使用温度をこえた場合は OHP (過熱保護)が働く可能性があります。

2-9. オプションについて

本器はガードキャップ、取手(出荷時工場オプション)、ラックマウントアダプタ、GP-IB アダプタを用意しています。詳しくは、当社営業所までお問い合わせ下さい。

- ・ ガードキャップ(OP-20GC)
電圧・電流の設定値を不用意に変化させないよう、ツマミと交換します。
- ・ ラックマウントアダプタ
RM-608J (JIS)
RM-608E(EIA)
- ・ GP-IB アダプタ
GP-600B
OP-18-PAB(接続ケーブル)

第 3 章. パネル面の説明



3-1. 前面パネル

1. POWER ON/OFF

電源スイッチです。スイッチ ON で電源が投入され、本器は動作します。

2. OUTPUT キー/OUTPUT LED (赤)

出力 ON/OFF スイッチです。

OUTPUT キーを押すと、OUTPUT LED が点灯し、出力します。電圧、電流計は、その時の出力値を表示します。

OUTPUT LED が点灯中に OUTPUT キーを押すと、OUTPUT LED は消灯し、出力を遮断します。

通常電源投入時は、OUTPUT LED が消灯し、出力 OFF 状態に設定されます。

前面パネルの OUTPUT F/R 切換えスイッチを R 側に設定しますと、OUTPUT キーが切り離され、背面端子が有効になります。

3. デジタル電圧計 (3 $\frac{1}{2}$ 桁 LED 表示、赤)

出力電圧および設定電圧値 (前面 V/I チェックキーを押したとき) を表示します。

4. デジタル電流計 (3桁 LED 表示、赤)

出力電流および設定電流値 (前面 V/I チェックキーを押したとき) を表示します。

5. CV LED (緑)

定電圧動作表示 LED です。

この LED が点灯中は、定電圧動作状態にあることを示します。

6. CC LED (赤)

定電流動作表示 LED です。

この LED が点灯中は、定電流動作状態にあることを示します。

7. ALARM LED (赤)

ALARM 動作表示 LED です。

この LED が点灯中は、過電圧保護回路あるいは過熱保護回路が動作して、出力が遮断されたことを意味します。

POWER ON/OFF スイッチを押して、いったん電源を落とし、アラームの原因を取り除いてから再投入してください。

8. V/I CHECK キー

電圧、電流の設定値を表示させるためのキーです。このキーを押している間、電圧計は電圧設定値、電流計は電流設定値を表示します。

このキーを押すと、電圧計の最小桁が 100mV となります。ただし、定格電圧が 18V の機種は 10mV です。

9. VOLTAGE ボリューム

定電圧動作の電圧値を設定するつまみで、出力電圧の制限電圧値を可変・設定することができます。

10. CURRENT ボリューム

定電流動作の電流値を設定するつまみで、出力電流の制限電流値を可変・設定することができます。

11. 出力端子(+)

正(+)出力を取り出すための端子です。

12. 出力端子(-)

負(-)出力を取り出すための端子です。

13. GND 端子

接地端子で、筐体と接続しています。通常は、(+),または(-)出力端子にショートバーを用いて接続します。

14. ショートバー

通常は、GND 端子と、(+),または(-)出力端子の接続に使用します。

15. リモートセンシング (PA10-5B, PA18-1.2B, PA18-2B, PA18-3B, PA18-5B, PA36-1.2B, PA36-2B, PA36-3B のみ)

・ REM/LCL 切替えスイッチ

通常は、LCL(内部センシング)側です。リモートセンシングを行うときは、スイッチを REM 側に切替えます。

リモートセンシングをしないときは、スイッチを REM 側にしないでください。また、センシング中に、センシングの配線や、負荷配線がはずれないようにしっかりと接続してください。

・ +S 端子 (+)出力のリモートセンシング端子です。

・ -S 端子 (-)出力のリモートセンシング端子です。

16. OVP ボリューム

OVP(Over Voltage Protection、過電圧保護)回路の動作電圧を設定するボリュームです。

17. MASTER/SLAVE 切替えスイッチ

マスター/スレーブ方式によるワンコントロール並列運転を行う場合に使用する切替えスイッチです。

通常は MASTER 側にセットしてご使用ください。

◆ 詳しくは、「4-11.ワンコントロール並列運転」の項を参照してください。

18. 背面コントロール切替えスイッチ

定電圧、定電流、出力 ON/OFF のリモートコントロール切替えスイッチです。通常は、OFF の位置でご使用ください。

この位置で前面パネル操作が可能です。その他の位置で、リモートコントロール操作に切り替わります。

◆ 詳しくは、「第4章.使用方法」の項を参照してください。

19. 背面コントロール用調整ボリューム

定電圧、定電流のリモートコントロール調整用ボリュームです。

◆ 詳しくは、「第4章.使用方法」の項を参照してください。

3-2. 背面パネル

20. MASTER/SLAVE 接続端子

マスター/スレーブ方式によるワンコントロール並列運転を行う場合に使用する接続端子です。

◆ 詳しくは、「4-11.ワンコントロール並列運転」の項を参照してください。

21. 背面コントロール接続端子

定電圧、定電流、出力 ON/OFF のリモートコントロール接続端子です。

◆ 詳しくは、「第4章.使用方法」の項を参照してください。

22. 状態信号出力端子

CV、CC、ALARM 状態信号を出力する端子です。

◆ 詳しくは、「4-8.各種状態信号」の項を参照してください。

23. 電圧・電流モニタ信号出力端子

本器の電圧・電流モニタを電圧で出力する端子です。

◆ 詳しくは、「4-9.電圧および電流モニタ」の項を参照してください。

24. AC インレット

AC 入力端子です。

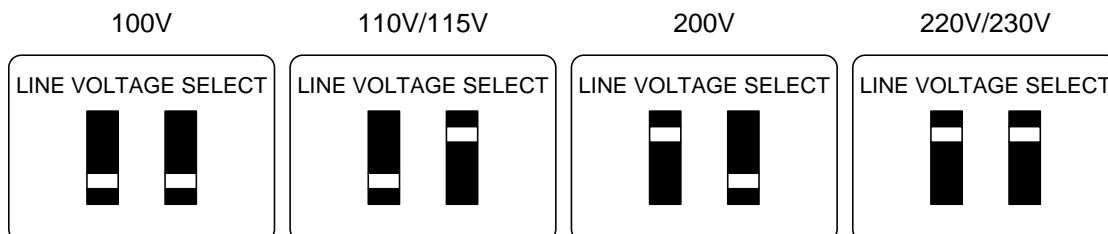
25. AC 入力電圧切換スイッチ

AC 入力電圧切り替えスイッチです。2 個のスイッチを切り替えることにより、100V/110V/200V/220V に切り替えることが出来ます。ただし機種によっては、100V/115V/200V/230V の切り替えとなります。どの電圧が設定できるかは、本器背面に表示してあります。(背面パネル図 A 電圧対応表を参照してください。)

● 設定方法

それぞれの電圧に設定するには、スイッチを次のようにします。
120V は 115V の設定でご使用下さい。

(背面から見た図)



A. 電圧対応表

~LINE VOLTAGE	SWITCH POSITION	FUSE 250V
100V		000A
110V		000A
200V		000A
220V		000A

~LINE VOLTAGE	SWITCH POSITION	FUSE 250V
100V		000A
115V		000A
200V		000A
230V		000A



警告

AC 入力電圧を変更する場合は、必ず電源コードを抜いてから行ってください。また、必ず所定のヒューズを使用してください。付属の電源コードは、電源電圧が AC100V 入力用のものです。AC100V 以外では、使用できません。

	10-5	18-1.2	18-2	18-3	18-5	36-1.2	36-2	36-3
ヒューズ(スローブロー) 100V/200V 系	3A/2A	1.6A/0.8A	2A/1.25A	3A/2A	5A/3A	2.5A/1.6A	3A/2A	5A/3A

	80-1	120-0.6	160-0.4	250-0.25	250-0.42	350-0.2	600-0.1
ヒューズ(スローブロー) 100V/200V 系	3A/2A	3A/2A	3A/2A	3A/2A	4A/2.5A	3A/2A	3A/2A

26. ヒューズホルダ

AC 入力用ヒューズが入っています。

27. 筐体 GND 端子用ネジ

筐体を接地する必要がある場合は、このネジを使用してください。また、取り付けられているネジ以外は絶対に使用しないでください。

このネジ以外のものを使用すると、内部でショートして誤動作および故障の原因となります。

第 4 章. 使用方法

4-1. 単独運転

- ・ 本器を単独で使用する場合は、そのままパネル操作にてご使用ください。
- ・ ただし、前面の各スイッチは、下記のように設定されていることを確認してください。

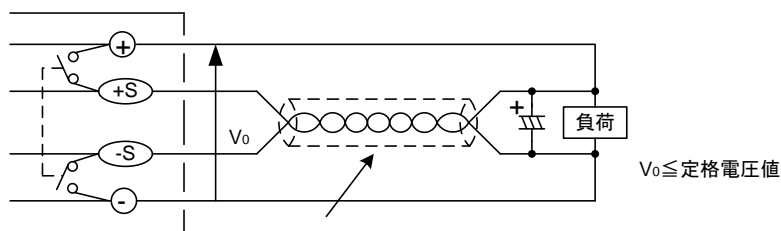
OUTPUT SW スイッチ	: F (Front) 側
MASTER/SLAVE スイッチ	: M (Master) 側
各種コントロール ON/OFF スイッチ	: OFF 側

4-2. リモートセンシング

- ・ 負荷と本器を接続して使用する際、負荷端子電圧は、出力端子の接触抵抗や負荷配線の導体抵抗による電圧降下分だけ負荷変動として、変化します。
負荷端子電圧の微細な設定を必要とする場合は、パネル面リモートセンシング切換えスイッチを REM 側にし、リモートセンシング端子 (+S)、(-S) に線を接続して、リモートセンシングを行ってください。
- ・ 本器は、負荷配線の電圧降下を片道 0.5V まで補償できます。
- ・ リモートセンシング動作をしない通常での使用時は、切換えスイッチを REM 側にしないでください。

⚠ 注意

- ・ 本機能は、PA10-5B、PA18-1.2B、PA18-2B、PA18-3B、PA18-5B、PA36-1.2B、PA36-2B、PA36-3B のみの対応となります。
- ・ リモートセンシング切換えスイッチを REM 側にし、リモートセンシング接続をしないと、出力電圧が高くなり、負荷を壊すおそれがあります。リモートセンシングを行わない場合は、必ず切換えスイッチを LCL 側にセットしてください。
- ・ 負荷があまり離れますと、負荷配線によるインダクタンスと容量により、発振を起こすことがあります。この場合、負荷端子に並列に 100 μ F 程度の電解コンデンサを接続してください。
- ・ 負荷線がはずれた場合、電流がリモートセンシングを通して流れますので、ご注意ください。



シールド線またはツイストペア線をご使用ください

4-3. 過電圧保護(OVP)

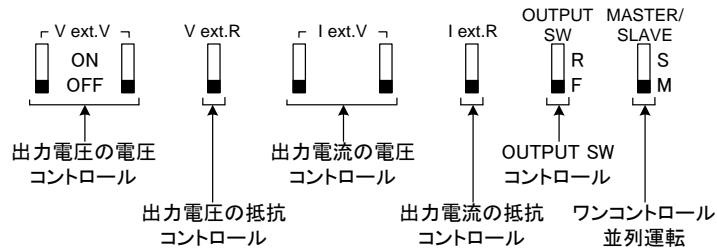
過電圧から負荷を保護します。OVP 作動時には、ALARM LED が点灯します。POWER スイッチをいったん OFF にし、再度 ON することで、アラームはリセットされます。

- (1) 付属の調整ドライバーで、OVP ボリュームを時計方向に回しきっておきます。
- (2) OVP を作動させたい電圧を出力させておき、OVP が作動するまで、付属の調整ドライバーで OVP ボリュームを反時計方向にゆっくりと回します。
- (3) 本器出力端子間の電圧が OVP 設定電圧になったときに出力を遮断します。

4-4. 各種リモートコントロール機能

4-4-1. リモートコントロールアプリケーション機能

工場出荷時の前面スイッチは、次のようになっています。



4-4-2. リモートコントロールアプリケーションの場合

リモート機能		MASTER/ SLAVE	CV REMOTE 電圧または抵抗	CC REMOTE 電圧または抵抗	OUTPUT ON/OFF
運転方法					
本器単独使用		Mに設定	○	○	○
ワンコントロール並列運転	MASTER	Mに設定	○	○	○
	SLAVE	Sに設定	×	×	○

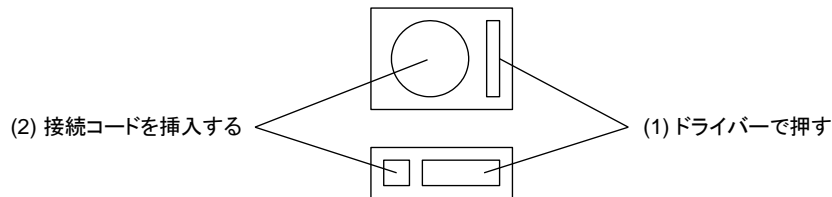
○ リモートコントロール可能

× リモートコントロール不可

4-4-3. 背面の接続端子の取り扱い方

背面の右側にある接続端子は、次の手順で接続コードを取り付けてください。

- (1) マイナスドライバー（細めのもの）を、端子のコード取り付け用丸（または角）穴の右側にあるスリット（凹部）に当て、押しながらコードの接続部を丸（または角）穴へ挿入します。
- (2) 取り外す際も同様に、ドライバーでスリットを押しながらコードを引いて外してください。



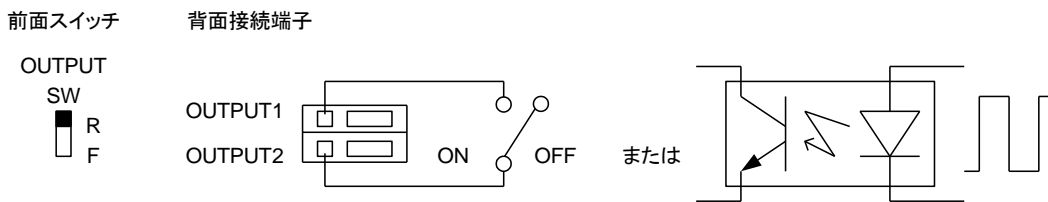
使用可能接続線 : 単線 φ0.4 から 1.0(AWG26 - 18)
 : ツイストペア線 0.3mm² から 0.75mm²(AWG22 - 20)
 : 素線形 φ0.18 以上
 標準剥き出し長 : 10mm(ツイストペア線の場合は剥き出し部を半田処理してください。)

4.GP-IB コントロールの場合

- (1) 本器 PA-B シリーズは、GP-IB アダプタ GP-600B(オプション)と組み合わせ、GP-IB バス(IEEE-488-1978)を使用し、コンピュータより定電圧、定電流設定および OUTPUT スイッチを制御することができます。
- (2) GP-600B 1 台で電源 1 台に対しコントロールできる内容
 - ・ 出力電圧・電流設定
 - ・ OUTPUT ON/OFF
 - ・ ALARM 検出
 - ・ CV→CC、CC→CV モード割り込み

4-5. 出力 ON/OFF のリモートコントロール

- 外部からの接点信号で出力の ON/OFF をコントロールできます。
 - 電源スイッチを OFF にします。
 - 付属の調整ドライバーで、前面 OUTPUT SW スイッチを R 側にセットし、次のように背面接続端子に接続します。



OUTPUT 接続端子	出力
短絡	ON
開放	OFF

パネル面の OUTPUT キーは、切り離され操作できません。

外部接点信号の電位は、(+)(-)出力および GND(ケース GND)の電位からフローティングして使用してください。フォトカプラ等での ON/OFF コントロールもできます。

外部接点へは、0.5mA、最大 5V が加わります。

- 出力 ON 固定切換え

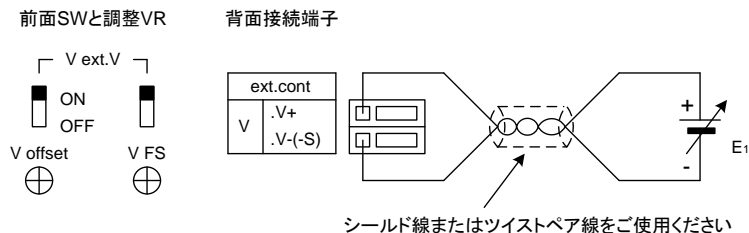
OUTPUT SW スイッチを R 側にセットし、背面 OUTPUT 接続端子を短絡にしたまま使用すると、出力は ON 状態に固定されます。この場合は、電源投入時で OUTPUT ON 状態になります。

4-6. 定電圧のリモートコントロール

1. 外部電圧による出力電圧のコントロール

0V から 10V の外部電圧で出力電圧を制御することができます。

- 電源スイッチを OFF にします。
- 付属の調整ドライバーで、前面 V ext.V の offset、V ext.V の FS スイッチを ON 側にセットし、次のように背面接続端子に接続します。



出力電圧 (E_0) と外部電圧 (E_1) との関係

$$E_0 \doteq \frac{E_{max}}{10} \times E_1 [V] (0 \leq E_1 \leq 10V)$$

E_0 : 出力電圧
 E_{max} : 定格電圧
 E_1 : 外部電圧

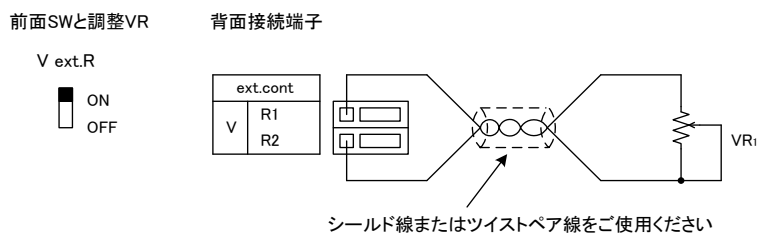
(3) 調整方法

- 背面 ext.cont. V の V+端子と ext.cont. V の (-S)端子間に、0.1V を印加してください。
 - OUTPUT キーを押して、出力を ON にします。
 - 付属の調整ドライバーで、前面 V offset ボリューム調整して、定格電圧の 1% が出力されるようにしてください。
 - 次に、背面 ext.cont V の V+端子と ext.cont. V の .V- (-S)端子間に、10V を印加してください。
 - 付属の調整ドライバーで、前面 V FS ボリューム調整して、定格電圧の 100% が出力されるようにしてください。
- 外部電圧 (E_1) の -側電位は、出力の (-) 端子の電位です。内部制御電圧の -側電位も出力の (-) 端子の電位です。したがって出力の接地などには充分注意をしてください。
- 外部電圧に含まれるリップル・ノイズ成分は、増幅されて出力に現れるため、リップル・ノイズの少ないものをご使用ください。
- E_1 の入力インピーダンス (Z_{in}) は約 10k Ω です。
- E_1 は、2 芯シールド線か、正 (+) 負 (-) をツイストペア線で接続してください。

2. 外部抵抗による出力電圧のコントロール

0kΩから10kΩの抵抗値に比例した出力電圧を出すことができます。

- (1) 電源スイッチを OFF にします。
- (2) 付属の調整ドライバーで、前面 V ext. R スwitchを ON 側にセットし、次のように背面接続端子に接続します。



出力電圧 (E_0) と外部抵抗 (VR_1) との関係

$$E_0 \doteq \frac{E_{\max}}{10} \times VR_1 [\text{K}\Omega] \quad (VR_1 \leq 10\text{k}\Omega)$$

E_0 : 出力電圧

E_{\max} : 定格電圧

VR_1 : 外部抵抗

(3) 調整方法

- ・ 背面 V ext.cont. R1 端子と V ext.cont. R2 端子間に、外部抵抗 VR_1 を接続してください。
- ・ VR_1 を 10kΩ にしてください。
- ・ OUTPUT キーを押して、出力を ON にします。
- ・ このとき、定格電圧を出力するように、付属の調整ドライバーで前面 V FS ボリュームで調整してください。

前面パネル



外部抵抗 (VR_1) の端子電位は、出力 (+)、(-) および GND の電位からフローティングして使用してください。
 VR_1 には、温度係数が 100ppm/°C 程度で、経年変化、ノイズの少ない 1/2W 以上のものを使用してください。
 VR_1 は、2 芯シールド線か、正 (+) 負 (-) をツイストペア線で接続してください。

注意

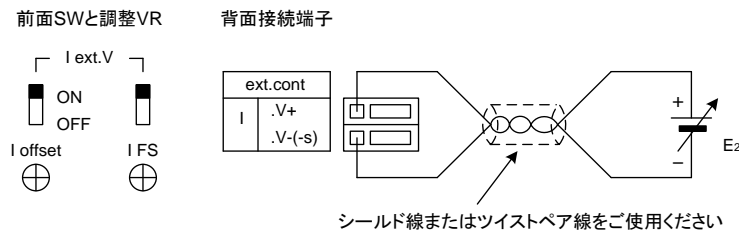
- ・ VR_1 を開放にすると、出力に過電圧が発生します。
- ・ スwitch等で抵抗値を切替える場合、回路がオープンにならないショート・サーキットタイプを使用してください。
- ・ 出力 ON 状態のまま前面 V ext.R スwitchを ON 側に切替えることは避けてください。
出力に最大定格以上の電圧が印加され、負荷を破壊してしまう恐れがあります。

4-7. 定電流のリモートコントロール

1. 外部電圧による出力電流のコントロール

0V から 10V の外部電圧で出力電流を制御することができます。

- (1) 電源スイッチを OFF にします。
- (2) 付属の調整ドライバーで、前面 I ext.V の offset、I ext.V の FS スイッチを ON 側にセットし、次のように背面接続端子に接続します。



出力電流 (I_0) と外部電圧 (E_2) との関係

$$I_0 \doteq \frac{I_{\max}}{10} \times E_2 \text{ [V]} \quad (0 \leq E_2 \leq 10\text{V})$$

I_0 : 出力電流
 I_{\max} : 定格電流
 E_2 : 外部電圧

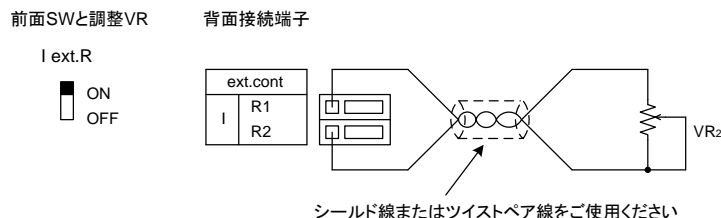
(3) 調整方法

- ・ 背面 ext.cont. I の V+ 端子と ext.cont. I の V- (-S) 端子間に、0.1V を印加してください。
 - ・ OUTPUT キーを押して、出力を ON にします。
 - ・ 付属の調整ドライバーで、前面 I offset ボリューム調整して、定格電流の 1% が出力されるようにしてください。
 - ・ 次に、背面 ext.cont. I の V+ 端子と ext.cont. I の V- (-S) 端子間に、10V を印加してください。
 - ・ 付属の調整ドライバーで、前面 I FS ボリューム調整して、定格電流の 100% が出力されるようにしてください。
- 外部電圧 (E_2) の側電位は、出力の (-) 端子の電位です。したがって出力の接地などには充分注意をしてください。外部電圧に含まれるリップル・ノイズ成分は、増幅されて出力に現れるため、リップル・ノイズの少ないものをご使用ください。
- E_2 の入力インピーダンス (Z_{in}) は約 10k Ω です。
- E_2 は、2 芯シールド線か、正 (+) 負 (-) をツイストペア線で接続してください。

2. 外部抵抗による出力電流のコントロール

0k Ω から 10k Ω の抵抗値に比例した出力電流を出すことができます。

- (1) 電源スイッチを OFF にします。
- (2) 付属の調整ドライバーで、前面 I ext.R スイッチを ON 側にセットし、次のように背面接続端子に接続します。



出力電流 (I_0) と外部抵抗 (VR_2) との関係

$$I_0 \doteq \frac{I_{\max}}{10} \times VR_2 \text{ [k}\Omega\text{]} \quad (VR_2 \leq 10\text{k}\Omega)$$

I_0 : 出力電流
 I_{\max} : 定格電流
 VR_2 : 外部電圧

(3) 調整方法

- ・ 背面 I ext.cont. R1 端子と I ext.cont. R2 端子間に、外部抵抗 VR_2 を接続してください。
 - ・ VR_2 を 10k Ω にしてください。
 - ・ OUTPUT キーを押して、出力を ON にします。
 - ・ このとき、定格電流を出力するように、付属の調整ドライバーで前面 I FS ボリュームで調整してください。
- 外部抵抗 (VR_2) の端子電位は、出力 (+)、(-) および GND の電位からフローティングして使用してください。 VR_2 には、温度係数が 100ppm/ $^{\circ}\text{C}$ 程度で、経年変化、ノイズの少ない 1/2W 以上のものを使用してください。 VR_2 は、2 芯シールド線か、正 (+) 負 (-) をツイストペア線で接続してください。

⚠ 注意

- ・ VR_2 を開放にすると、出力に過電流が流れ、本器を損傷することがあります。
- ・ スイッチ等で抵抗値を切替える場合、回路がオープンにならないショート・サーキットタイプを使用してください。
- ・ 出力 ON 状態のまま前面 I ext.R スイッチを ON 側に切替えることは避けてください。出力に最大定格以上の電流が流れ、負荷を破壊してしまうおそれがあります。

4-8. 各種状態信号

1. CV 動作状態信号出力

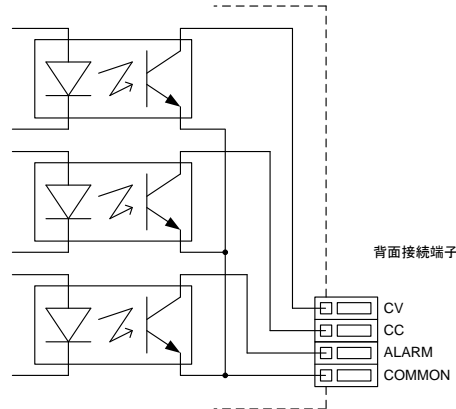
本器が CV(定電圧)動作状態のとき ON します。

2. CC 動作状態信号出力

本器が CC(定電流)動作状態のとき ON します。

3. ALARM 状態信号出力

本器が ALARM 状態のとき ON します。OVP や OHP が動作したとき、この状態となり、出力を OFF します。



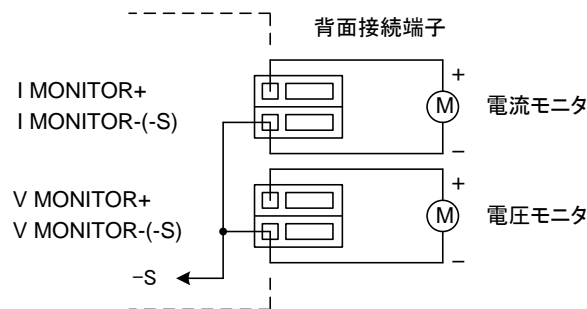
上記の状態信号出力端子は、本器内部でフォトカプラ(株式会社東芝:TLP521-1)の受光部のトランジスタに接続されています。下記のフォトカプラの定格表を参考にご使用ください。

フォトカプラ TLP521-1 の最大定格

項目		記号	最大定格	単位
出力	コレクタ・エミッタ間電圧	V_{CEO}	55	V
	エミッタ・コレクタ間電圧	V_{ECO}	7	V
	コレクタ電流	I_C	50	mA
	コレクタ損失	P_C	150	mW
全許容損失		P_T	250	mW
絶縁耐圧		BV_S	2500	Vrms

4-9. 電圧および電流モニタ

本器の出力電圧および電流値を電圧でモニタすることができます。



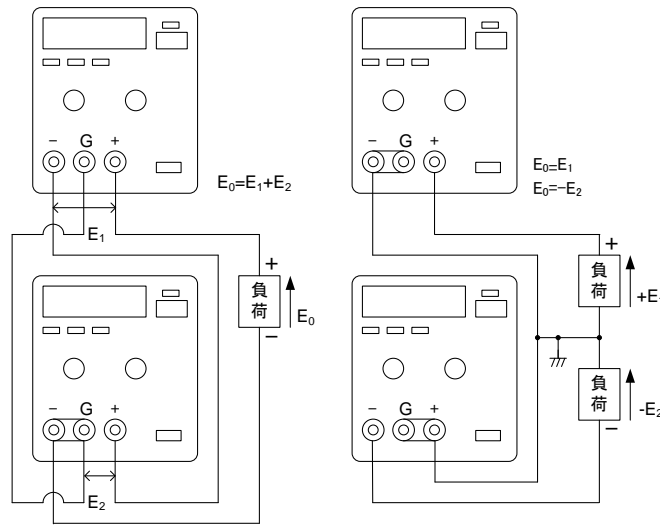
- (1) 電源スイッチを OFF にします。
- (2) 背面接続端子 V MONITOR の+端子と V MONITOR の- (-S)端子間に電圧モニタ用メータを接続し、I MONITOR の+端子と I MONITOR の- (-S)端子間に電流モニタ用メータを接続してください。
- (3) 電源スイッチを ON して、出力を ON します。
- (4) 電圧モニタは、V MONITOR の+端子と、V MONITOR の- (-S)端子間に、出力電圧が 0V から定格電圧で、0V から約 10V の電圧が出力されます。
- (5) 電流モニタは、I MONITOR の+端子と、I MONITOR の- (-S)端子間に、出力電流が 0A から定格電流で、0V から約 10V の電圧が出力されます。

V MONITOR- (-S) 、I MONITOR- (-S)端子は内部で接続され、本器の-S 端子はショートバーを通じて筐体 GND に接続されています。事故や誤動作防止のため、モニタ用メータはフローティング状態でご使用ください。また、このモニタ端子は波形観測モニタとしては使用できません。

4-10. 直列・並列接続

4-10-1. 直列接続

- ・ 本器を2台以上接続することにより、出力電圧の増加ができます。
- ・ 左図の接続で、出力電圧は各電源の出力電圧の和になります。
- ・ 右図の接続で、プラス・マイナスの電源になります。



直列接続の場合、出力端子が耐接地電圧(出力端子-ケース GND)を超えないように注意してください。

PA350-0.2B、PA600-0.1B は直列運転をしないでください。

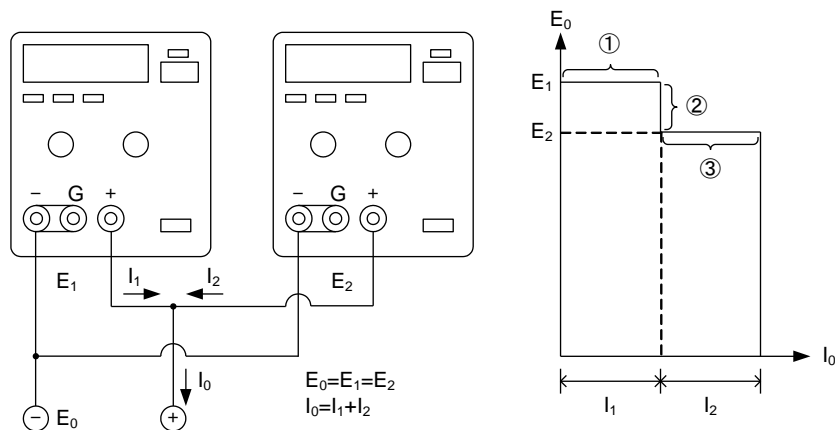
各電源の GND 端子は、各電源のケース GND 間電位をなくすため、共通にして希望の電位に接続してください。

(図は(-)接地を示します。)

外部コントロールする場合は、必ずコントロール入力を電源ごとにフローティングに行ってください。

4-10-2. 並列接続

本器を2台以上並列に接続することにより、出力電流の増加ができます。



- ・ 定電圧(CV)で使用する場合

各電源の出力電圧を一致させてください。

$E_1 > E_2$ のような各出力電圧の差は、負荷にとって変動になります。

- ① 最初に E_1 から電流を供給し、
- ② 定電流領域(CC)に移行して出力電圧が低下すると、
- ③ 次の E_2 が電流を供給します。

- ・ 定電流(CC)で使用する場合

各機種の CC LED が点灯していることを確認してください。出力電流は、各電源の出力電流の総和になります。

各電源の出力には、定格電圧以上加えないでください。

出力電圧の低い側の電源には、数 mA の電流が逆流します。

4-11. ワンコントロール並列運転

- 主器(マスター)1台の操作で、並列に接続された従器(スレーブ:台数は2台まで)をコントロールして、出力容量を増加できます。出力電流量は、各電源の出力電流の総和となります。

- (1) マスター機、スレーブ機すべての電源を OFF にします。
- (2) スレーブ機すべての前面 MASTER/SLAVE スイッチを S 側に設定します。
- (3) マスター機およびスレーブ機背面の並列運転用端子(IN/OUT1/OUT2)を図のように接続します。
- (4) 各電源の出力端子から負荷への接続(図)は、それぞれ同じ長さで配線してください。
- (5) スレーブ機の電圧設定つまみは、すべて最大(時計方向にいっぱい)の位置に設定してください。
- (6) スレーブ機の POWER スイッチを ON にし、OUTPUT スイッチを ON にします。
- (7) マスター機の POWER スイッチを ON にし、OUTPUT スイッチを ON にします。

マスター機の電圧・電流つまみで、出力電圧・電流を自由に設定できます。

出力の動作は、マスター機の CV/CC LED が表示します。スレーブ機は、CC LED が常時点灯しています。

GND 端子の接地は、(+)または(-)端子に、マスター機・スレーブ機ともに接続してください。

(出力接続図は(-)接地を示します。)

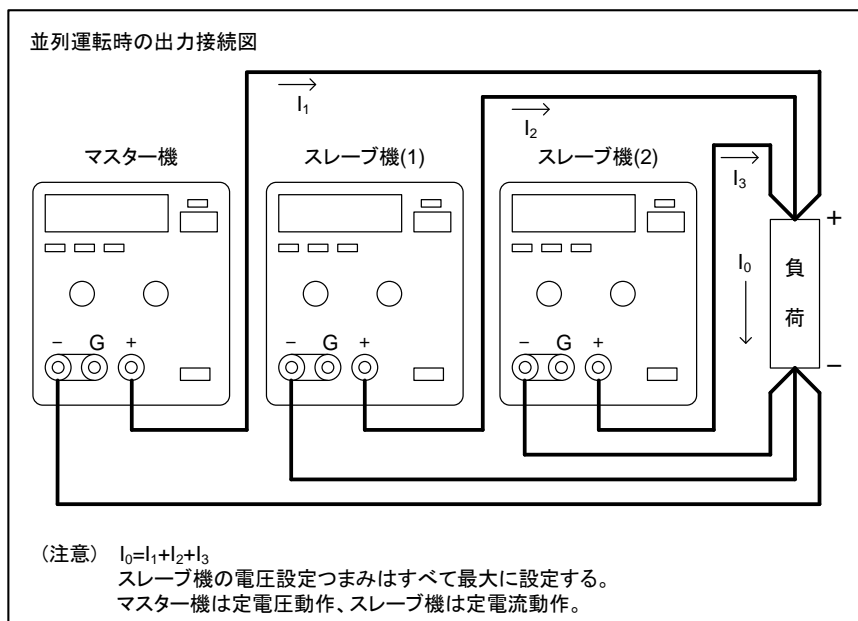
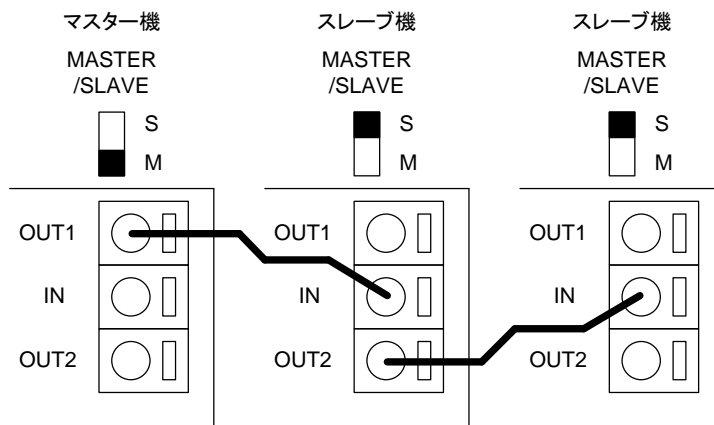
並列運転を行う場合、出力が 0A になりますと、出力電圧の可変がマスター機できなくなる場合があります。定格電流の数%以上流れるようにして使用してください。

並列運転を行う際はスレーブ機つまみを最大に合わせご使用ください。

- リモートコントロールを行う場合、マスター機のみ制御してください。

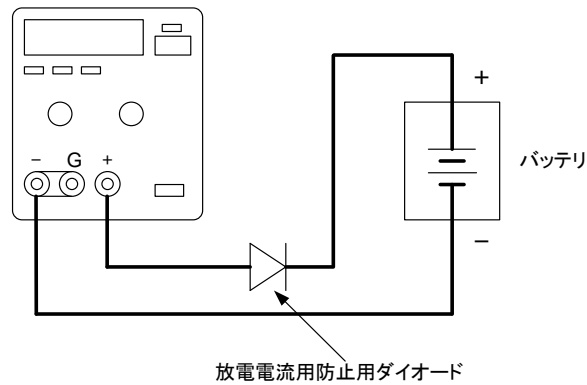
「4-4.各種リモートコントロール機能」の項を一読してください。

並列運転時の前面スイッチ設定、背面端子接続図



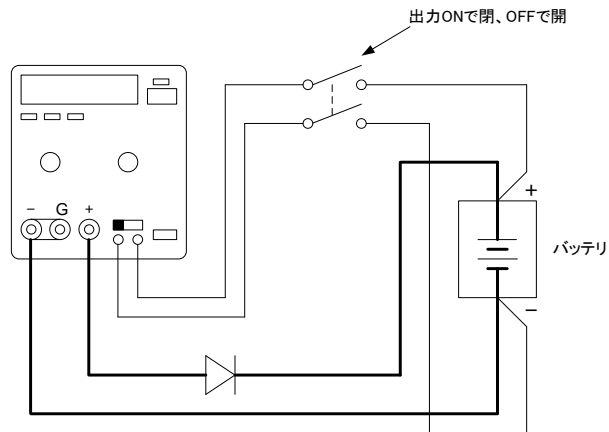
4-12. バッテリーの充電

- ・ バッテリーの充電をおこなう場合は、放電防止の回路が必要です。



- ・ 本器の出力には、数 μ から数 10 μ F のコンデンサが接続されています。本器は、出力 OFF 時に、そのコンデンサの電荷を放電させるための放電回路が内蔵されています。本器をバッテリーの充電に使用する場合は、必ず放電防止用ダイオードを図のようにご使用ください。

ダイオードは、本器定格電流に十分に耐え得るものを使用してください。



- ・ 電圧リモートセンシング機能を使い、バッテリーを充電する場合には、必ず図のように $\pm S$ 線の中にリレーを直列に入れ、出力 ON で閉じ、OFF で開くようにしてください。 $\pm S$ 線にも放電電流が流れます。

第 5 章. 故障と症状について

症 状	確認事項	原 因
パワースイッチを ON にしても電源が入らない (前面パネル LED が点灯しない)	電源コードの接続不良または断線 ヒューズの溶断	* 電源コードの接続不良または断線 * 電源スイッチの不良 * AC 入力電圧が大き過ぎる。
出力電圧が出ない	電圧計が振れない	* 回路の故障
出力電流が出ない	電流計が振れない	* 回路の故障
過大出力が出る	出力電圧、電流が下がらない	* パワートランジスタの不良または制御不良 * 回路の故障
出力が不安定	入力電圧の違い 発振している 強磁界、電界が近くにある	* 定格入力電圧の範囲外 * 特殊な負荷による発振 * 発振源から離す

故障原因が入力ヒューズ溶断の場合は、所定のヒューズに交換してください。

また交換の際には電源コードを抜いてから行ってください。

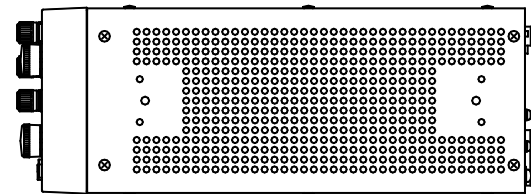
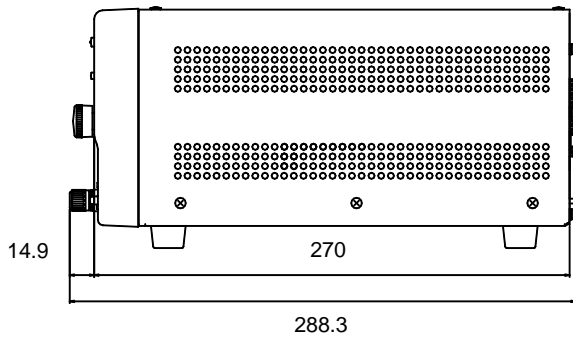
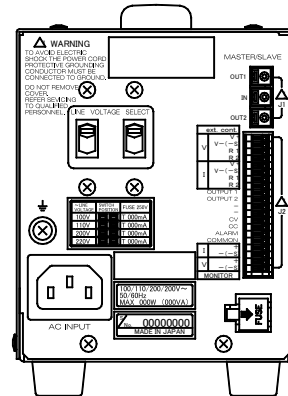
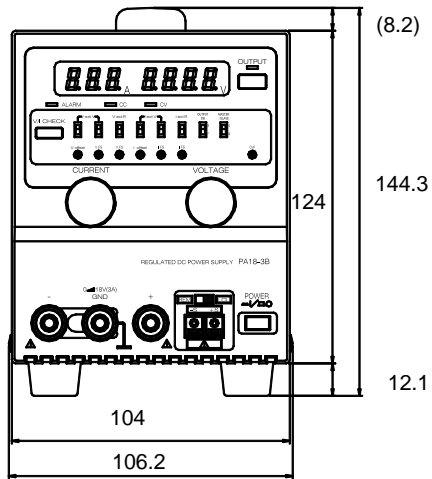
内部回路故障と考えられる場合は、当社営業所にお問い合わせください。



警告

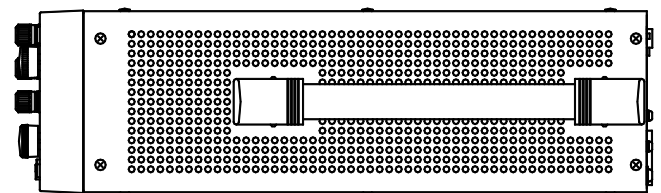
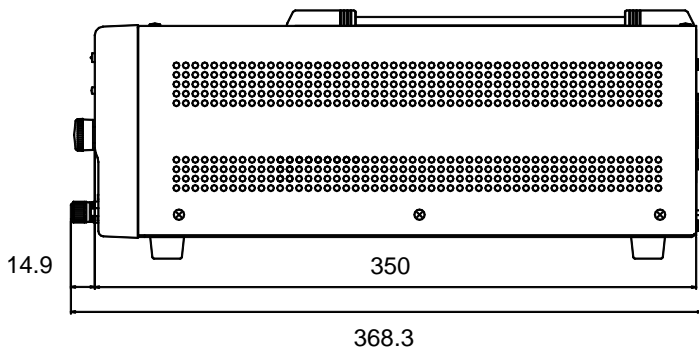
ケースは絶対に取り外さないでください。ケースを取り外す必要のある修理等は、当社にて承ります。

第 6 章. 外形寸法図(単位 mm)



PA18-1.2B、PA18-2B、PA36-1.2B

(VT オプションは取っ手付きです)



PA10-5B, PA18-3B, PA18-5B, PA36-2B, PA36-3B, PA80-1B, PA120-0.6B, PA160-0.4B,
PA250-0.25B, PA250-0.42B, PA350-0.2B, PA600-0.1B, PA600-0.1B

定 格

項 目	PA10-5B	PA18-1.2B	PA18-2B	PA18-3B	PA18-5B	PA36-1.2B	PA36-2B	PA36-3B	PA80-1B	PA120-0.6B	PA160-0.4B	PA250-0.25B	PA250-0.42B	PA350-0.2B	PA600-0.1B		
出 力																	
出力電圧	0V - 10V	0V - 18V				0V - 36V			0V - 80V	0V - 120V	0V - 160V	0V - 250V		0V - 350V	0V - 600V		
分解能(理論値)	1.8mV	3.3mV				6.5mV			14.4mV	21.6mV	28.8mV	45.0mV		63.0mV	108.0mV		
電圧設定ツマミ	10 回転																
出力電流	0A - 5A	0A - 1.2A	0A - 2A	0A - 3A	0A - 5A	0A - 1.2A	0A - 2A	0A - 3A	0A - 1A	0mA - 600mA	0mA - 400mA	0mA - 250mA	0mA - 420mA	0mA - 200mA	0mA - 100mA		
分解能(理論値)	0.9mA	0.3mA	0.4mA	0.6mA	0.9mA	0.3mA	0.4mA	0.6mA	180uA	108uA	72uA	45uA	76uA	36uA	18uA		
電流設定ツマミ	10 回転																
定電圧特性(CV)																	
入力変動	電源電圧の±10%変動に対し *1	1mV	1mV				2mV			5mV	7mV	8mV	15mV		20mV	30mV	
負荷変動	出力電流の0% - 100%変動に対し *1	5mV	2mV	2.5mV	3mV	5mV	2mV	3mV	4mV	5mV	7mV	8mV	15mV		20mV	30mV	
リップルノイズ	rms(10Hz - 1MHz) *2	0.5mV								1mV	1.2mV	1.6mV	2.5mV		3.5mV	5mV	
過渡応答	typ(電流 10% - 100%) *3	50us typ															
温度係数	typ	100ppm/°C typ															
立ち上がり時間	定格負荷時/無負荷時 typ	100ms/100ms								150ms/150ms			190ms/190ms		200ms/200ms	330ms/330ms	
立ち下がり時間	定格負荷時/無負荷時 typ	50ms/1s															
リモートコントロール	外部電圧/出力電圧比	約 10V/10V	約 10V/18V				約 10V/36V			約 10V/80V	約 10V/120V	約 10V/160V	約 10V/250V		約 10V/350V	約 10V/600V	
リモートコントロール	外部抵抗/出力電圧比	約 10kΩ/10V	約 10kΩ/18V				約 10kΩ/36V			約 10kΩ/80V	約 10kΩ/120V	約 10kΩ/160V	約 10kΩ/250V		約 10kΩ/350V	約 10kΩ/600V	
定電流特性(CC)																	
入力変動	電源電圧の±10%変動に対し *1	2mA								1mA		0.5mA	1mA	0.5mA			
負荷変動	出力電圧約 1V - 100%変動に対し *1	5mA	5mA			5mA	5mA	5mA			5mA	5mA	5mA	5mA	5mA	2.5mA	
リップル・ノイズ	rms(10Hz - 1MHz) *2	5mA	1mA			5mA	1mA	2mA				1mA					
温度係数	typ	250ppm/°C typ								200ppm/°C typ			250ppm/°C typ	200ppm/°C typ			
リモートコントロール	外部電圧/出力電流比	約 10V/5A	約 10V/1.2A	約 10V/2A	約 10V/3A	約 10V/5A	約 10V/1.2A	約 10V/2A	約 10V/3A	約 10V/1A	約 10V/0.6A	約 10V/0.4A	約 10V/0.25A	約 10V/0.42A	約 10V/0.2A	約 10V/0.1A	
リモートコントロール	外部抵抗/出力電流比	約 10kΩ/5A	約 10kΩ/1.2A	約 10kΩ/2A	約 10kΩ/3A	約 10kΩ/5A	約 10kΩ/1.2A	約 10kΩ/2A	約 10kΩ/3A	約 10kΩ/1A	約 10kΩ/0.6A	約 10kΩ/0.4A	約 10kΩ/0.25A	約 10kΩ/0.42A	約 10kΩ/0.2A	約 10kΩ/0.1A	
定電圧動作表示	OUTPUT OFF 時は消灯	CV(緑色 LED)点灯															
定電流動作表示	OUTPUT OFF 時は消灯	CC(赤色 LED)点灯															
デジタルメータ表示																	
電圧計表示	3 ¹ / ₂ 桁 LED 赤色	最大 19.99V 固定レンジ					最大 19.99V/199.9V オートレンジ				最大 199.9V 固定レンジ			最大 199.9V/999V オートレンジ			
確度	出力 ON	±(0.2%rdg+1digit) 23°C±5°C 80%RH 以下															
電流計表示	3桁 LED 赤色	最大 9.99A 固定レンジ										最大 999mA 固定レンジ					
確度	出力 ON *4	±(1.0%rdg+2digit) 23°C±5°C 80%RH 以下															
サンブルレート		約 2.5 回/1s 以上															

項 目		PA10-5B	PA18-1.2B	PA18-2B	PA18-3B	PA18-5B	PA36-1.2B	PA36-2B	PA36-3B	PA80-1B	PA120-0.6B	PA160-0.4B	PA250-0.25B	PA250-0.42B	PA350-0.2B	PA600-0.1B		
機能																		
OVP	ALARM LED 点灯	約 5% - 105%																
OHP	ALARM LED 点灯	内部ヒートシンク温度 105°C (PA18-5B,PA36-3B のみ 110°C)±5°C で出力 OFF							内部ヒートシンク温度 105°C (PA250-0.42B,のみ 110°C)±5°C で出力 OFF									
出力スイッチ	ON/OFF 外部制御	背面外部制御にて OUTPUT ON/OFF 可能 (前面スイッチにて Front/Rear 切換え)																
V/I チェックスイッチ		スイッチ ON により、定電圧・定電流の設定値を指示計に表示																
リモートセンシング		前面パネル(+S)、(-S)端子にて可能、片道 0.5V まで補償可能 *5																
電圧モニタ	出力電圧/モニタ電圧比	出力電圧 0 から定格電圧/約 0V - 10V 出力 (背面コネクタ端子)																
電流モニタ	出力電流/モニタ電圧比	出力電流 0 から定格電流/約 0V - 10V 出力 (背面コネクタ端子)																
ステータス信号	CV	オープンコレクタ出力、CV 動作時 LOW																
	CC	オープンコレクタ出力、CC 動作時 LOW																
	ALARM	オープンコレクタ出力、ALARM 動作時 LOW																
並列運転	マスター・スレーブ方式	ワンコントロール並列運転可能 (電流誤差±20%、3 台まで、同一機種のみ可能)																
使用条件																		
使用温度・湿度範囲		0°C - 40°C 10% - 80%RH																
保存温度・湿度範囲		-20°C - 60°C 10% - 85%RH																
冷却方式		自然空冷																
出力極性		正または負接地可能																
耐接地電圧		±250VDC							±500VDC					±600VDC				
絶縁抵抗	シャーシ - 入力電源端子	DC500V 30MΩ 以上																
	シャーシ - 出力端子	DC500V 20MΩ 以上													DC600V20MΩ 以上			
絶縁耐圧	シャーシ - 入力電源端子	AC1.5kV 1 分間																
電源																		
入力電源		AC100V±10%、50Hz/60Hz、1 φ																
消費電力 (VA)	AC 定格入力時	約 150VA	約 60VA	約 100VA	約 140VA	約 210VA	約 105VA	約 165VA	約 220VA	約 170VA	約 155VA	約 150VA	約 140VA	約 220VA	約 150VA	約 130VA		
消費電力 (W)	AC 定格入力時	約 120W	約 50W	約 75W	約 110W	約 165W	約 80W	約 130W	約 170W	約 140W	約 115W	約 100W	約 105W	約 150W	約 110W	約 100W		
寸法・重量																		
寸法 (mm)		104x124x350	104x124x270	104x124x350	104x124x270	104x124x350												
最大寸法 (mm)		106.2x144.3x368.3	106.2x144.3x288.3	106.2x144.3x368.3	106.2x144.3x288.3	106.2x144.3x368.3												
重量		約 6.6kg	約 4.7kg	約 6.6kg	約 4.7kg	約 6.6kg												
付属品		CD-ROM (取扱説明書) 1 枚 調整ドライバー 1 本 電源コード (3P) 1 本																

*1:センシング端子を LCL (内部センシング) で測定

*2:正または負出力のいずれかを接地して測定

*3:出力電圧が定格の 0.05%+10mV 以内に復帰する ON 時の応答時間

*4:電流を流した状態で約 30 分間ウォームアップ後

*5:電源側の出力は定格出力以下



株式会社 テクシオ・テクノロジー

〒222-0033 横浜市港北区新横浜 2-18-13 藤和不動産新横浜ビル 7F

<https://www.texio.co.jp/>

アフターサービスに関しては下記サービスセンターへ

サービスセンター 〒222-0033 横浜市港北区新横浜 2-18-13 藤和不動産新横浜ビル 8F

TEL.045-620-2786