

# TEXIO

Test and Measurement Solutions

薄型直流安定化電源  
PU シリーズカタログ

**DC Power supply**

薄型・軽量・多機能な可変スイッチング方式直流安定化電源  
出力電圧は 6V から 600V の計 60 機種 of ワイドな品揃え  
フロント・エアインテークで積み重ねも OK。



薄型直流安定化電源

## PU Series



価格につきましては、当社ホームページより  
ご確認いただくか、各営業所へお問い合わせください。

# 薄型・軽量・多機能な可変スイッチング方式直流安定化電源

PUシリーズは、ラックサイズのスイッチング方式の薄型直流安定化電源です。出力容量は750W/1500W/2400W/3300W/5000Wの5タイプ、最大電圧は6Vから600Vまで、全60機種種の豊富な品ぞろえで、電子部品や車載電装品の信頼性試験、耐久試験、エージング、半導体バーンインなどのシステムに柔軟に対応する薄型直流安定化電源です。

フロントエアインテーク方式の強制空冷のため積み重ねての使用が可能、高さ43.6mmの1Uサイズ（750W / 1500W / 2400W）と高さ88mmの2Uサイズ（3300W / 5000W）のためスペースメリットがあり、RS-232Cインタフェースも標準装備、ラック組込みにも対応していますので、システム用電源にも対応が可能です。また高調波電流抑制回路を内蔵しており力率0.99を実現、電力環境にも配慮しています。



750W モデル



1500W / 2400W モデル



3300W / 5000W モデル

## PU Series

可変スイッチング方式薄型直流安定化電源



### ラインナップ

Line-up

750W モデル		
型名	価格	出力
PU6-100	¥265,000	6V/100A
PU8-90	¥265,000	8V/90A
PU12.5-60	¥265,000	12.5V/60A
PU20-38	¥196,000	20V/38A
PU30-25	¥191,000	30V/25A
PU40-19	¥180,000	40V/19A
PU60-12.5	¥180,000	60V/12.5A
PU80-9.5	¥191,000	80V/9.5A
PU100-7.5	¥212,000	100V/7.5A
PU150-5	¥222,000	150V/5A
PU300-2.5	¥222,000	300V/2.5A
PU600-1.3	¥222,000	600V/1.3A

寸法：214.0mm(W) × 43.6mm(H) × 437.5mm(D)  
質量：4.5kg 以下

1500W モデル		
型名	価格	出力
PU6-200	¥312,000	6V/200A
PU8-180	¥312,000	8V/180A
PU12.5-120	¥312,000	12.5V/120A
PU20-76	¥297,000	20V/76A
PU30-50	¥297,000	30V/50A
PU40-38	¥297,000	40V/38A
PU60-25	¥297,000	60V/25A
PU80-19	¥297,000	80V/19A
PU100-15	¥297,000	100V/15A
PU150-10	¥297,000	150V/10A
PU300-5	¥297,000	300V/5A
PU600-2.6	¥297,000	600V/2.6A

寸法：422.8mm(W) × 43.6mm(H) × 432.8mm(D)  
質量：8.5kg 以下

2400W モデル		
型名	価格	出力
PU8-300-□□※	¥445,000	8V/300A
PU10-240-□□※	¥445,000	10V/240A
PU16-150-□□※	¥445,000	16V/150A
PU20-120-□□※	¥445,000	20V/120A
PU30-80-□□※	¥445,000	30V/80A
PU40-60-□□※	¥445,000	40V/60A
PU60-40-□□※	¥445,000	60V/40A
PU80-30-□□※	¥477,000	80V/30A
PU100-24-□□※	¥477,000	100V/24A
PU150-16-□□※	¥477,000	150V/16A
PU300-8-□□※	¥477,000	300V/8A
PU600-4-□□	¥477,000	600V/4A

寸法：423.0mm(W) × 43.6mm(H) × 441.0mm(D)  
質量：10kg 以下

※入力電圧 S 2：単相 200V、T 2：三相 200V

3300W モデル		
型名	価格	出力
PU8-400-□□※	¥582,000	8V/400A
PU10-330-□□※	¥582,000	10V/330A
PU15-220-□□※	¥582,000	15V/220A
PU20-165-□□※	¥582,000	20V/165A
PU30-110-□□※	¥582,000	30V/110A
PU40-85-□□※	¥582,000	40V/85A
PU60-55-□□※	¥582,000	60V/55A
PU80-42-□□※	¥582,000	80V/42A
PU100-33-□□※	¥582,000	100V/33A
PU150-22-□□※	¥582,000	150V/22A
PU300-11-□□※	¥582,000	300V/11A
PU600-5.5-□□※	¥582,000	600V/5.5A

寸法：423.0mm(W) × 88.0mm(H) × 442.5mm(D)  
質量：13kg 以下

※入力電圧 S 2：単相 200V、T 2：三相 200V、  
T 4：三相 400V

5000W モデル		
型名	価格	出力
PU8-600-□□※	¥773,000	8V/600A
PU10-500-□□※	¥773,000	10V/500A
PU16-310-□□※	¥773,000	16V/310A
PU20-250-□□※	¥773,000	20V/250A
PU30-170-□□※	¥773,000	30V/170A
PU40-125-□□※	¥773,000	40V/125A
PU60-85-□□※	¥773,000	60V/85A
PU80-65-□□※	¥815,000	80V/65A
PU100-50-□□※	¥815,000	100V/50A
PU150-34-□□※	¥815,000	150V/34A
PU300-17-□□※	¥815,000	300V/17A
PU600-8.5-□□※	¥815,000	600V/8.5A

寸法：423.0mm(W) × 88.0mm(H) × 442.5mm(D)  
質量：16kg 以下

※入力電圧 T 2：三相 200V、T 4：三相 400V

●高さ 88mm(2U サイズ)/43.6mm(1U サイズ)

最大出力電力 5000W と 3300W モデルは、高さ 88mm で 19 インチラックサイズ、最大出力 2400W と 1500W モデルは、高さ 43.6mm で 19 インチラックサイズ、最大出力電力 750W モデルは、高さ 43.6mm でハーフラックサイズと、全 5 タイプ 60 機種（最大出力電圧は 600V、最大出力電流は 600A）のラインナップを用意しております。

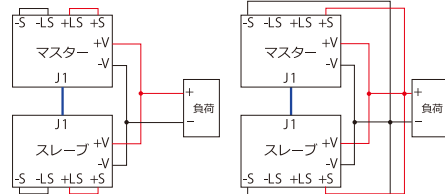
●フロントエアインテーク方式

強制空冷のため電源の上下に通風用のスペースが不要なため上下に積み重ねての使用が可能です。

●マスタースレーブ動作



同一定格の電源を 4 台まで並列接続が可能です。その中で 1 台はマスターとして運転し、残りはスレーブとして運転します。スレーブ電源はマスター電源からのアナログ信号で制御されます。



ローカルセンシング      リモートセンシング

マスタースレーブオプションキット

並列接続用のオプションキットを用意。PU シリーズ間の制御信号ケーブル、固定金具や、大電流用出力バスバーなどを一式用意しております。8V/1600A（PU8-400×4 台並列接続）など、大容量電源システムを構築することができます。



※750W モデル用のオプションキットはありません。

●リモートセンシング機能



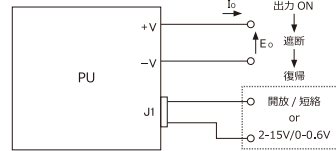
出力端子から負荷までの配線による電圧降下分を補償します。

●アナログコントロール

出力電圧、出力電流を外部電圧・外部抵抗でコントロールできます。

●出力遮断

出力の ON/OFF 制御とは別に、出力を遮断することが可能な信号入力を持っています。外部システムでのアラーム等で出力を遮断し、復帰を確認後にオートで出力を開始する AUTO MODE と、OUTPUT ON を作業員にて行わなければならない SAFE MODE と組み合わせることで、安全にシステム運用することができます。



●電圧・電流モニター出力



出力している電圧・電流（0～F.S.）を 0～10V（0～5V に切替可能）で外部に出力することができます。

●フォールドバック機能

フォールドバック機能を ON することで、負荷電流が電流設定値を超えると定電流動作に移行せずに電源出力を OFF することができます。

●キーロック機能搭載



フロントパネルに誤って触れて設定値を変えてしまわないようにフロントパネル操作をロックすることが可能です。

オプション Options

型名	税抜価格(円)	オプション名(内容)
CT-080920S1	価格はお問い合わせください。	RS-232C (DB-9)・RJ-45 (8pin) 変換ケーブル (2m)
CT-082520S1		RS-232C (DB-25)・RJ-45 (8pin) 変換ケーブル (2m)
CT-080920S2		RS-485 (DB-9)・RJ-45 (8pin) 変換ケーブル (2m)
CB-0805S		増設シリアルリンクケーブル (0.5m)
CB-0830S		増設シリアルリンクケーブル (3m)
CB-0850S		増設シリアルリンクケーブル (5m)
CB-2420P		GP-IB ケーブル
CW-0125N		1500W/3300W モデル用 AC ケーブル (単相)
RK-607JEV1		750W モデル用ラックマウントアダプタ
M-5681		パラレル接続キット (1U × 2 台用)
M-5682		パラレル接続キット (1U × 3 台用)
M-5683		パラレル接続キット (1U × 4 台用)
M-5680		キャスト台車 (1U 用)
M-5684		パラレル接続キット (2U × 2 台用)
M-5685		パラレル接続キット (2U × 3 台用)
M-5686		パラレル接続キット (2U × 4 台用)
M-5679	キャスト台車 (2U 用)	

ラックマウントオプション P41 参照

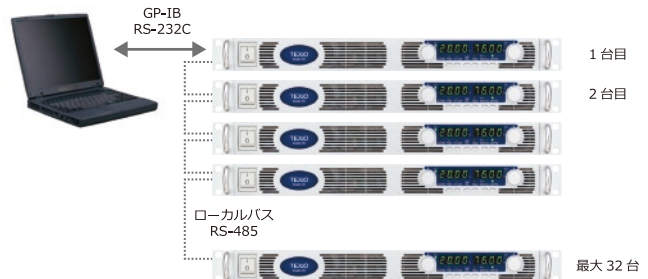
インタフェースオプション Interface Options

型名	税抜価格(円)	オプション名(内容)
型名 + VG	+ 53,000	【工場出荷オプション】 GP-IB インタフェースユニット追加
型名 + V1	+ 93,000	【工場出荷オプション】 絶縁電圧アナログユニット追加
型名 + V2	+ 93,000	【工場出荷オプション】 絶縁電流アナログユニット追加

PU 外部制御	アナログ制御	絶縁電圧 アナログ制御	絶縁電流 アナログ制御	GP-IB	RS-232C	RS-485
標準	○				○	○
型名 + V1	○	○				○
型名 + V2	○		○		○	○
型名 + VG	○			○	○	○

●RS-232C/485 標準装備



●絶縁電圧アナログユニット (工場出荷オプション)

本オプションを搭載することで、電圧・電流の制御信号入力部および、モニター出力部を本器の基準電位から絶縁することができます。

●絶縁電流アナログユニット (工場出荷オプション)

本オプションを搭載することで 4mA ~ 20mA の電流信号により電圧・電流の制御および電流信号によるモニターが可能になります。これにより長距離の制御が必要なシステムでの組み込みが可能です。

機種名	750W モデル 1500W モデル	PU6-100 PU6-200	PU8-90 PU8-180	PU12.5-60 PU12.5-120	PU20-38 PU20-76	PU30-25 PU30-50	PU40-19 PU40-38	PU60-12.5 PU60-25	PU80-9.5 PU80-19	PU100-7.5 PU100-15	PU150-5 PU150-10	PU300-2.5 PU300-5	PU600-1.3 PU600-2.6	単位	
<b>出力仕様</b>															
定格出力電圧 ※ 1		6	8	12.5	20	30	40	60	80	100	150	300	600	V	
定格出力電流 ※ 2	750W モデル 1500W モデル	100 200	90 180	60 120	38 76	25 50	19 38	12.5 25	9.5 19	7.5 15	5 10	2.5 5	1.3 2.6	A	
定格出力電力	750W モデル 1500W モデル	600 1200	720 1440	750 1500	760 1520	750 1500	760 1520	750 1500	760 1520	750 1500	750 1500	750 1500	780 1560	W	
<b>入力特性</b>															
入力電圧 / 周波数 ※ 3		85VAC ~ 265VAC 連続入力 / 単相 47Hz ~ 63Hz													
最大入力電流 (Typ 値、定格出力電力時)	750W モデル 1500W モデル	10.5 (AC100V) / 5 (AC200V) 21 (AC100V) / 11 (AC200V)													
力率 (Typ 値)		0.99(100VAC/200VAC、定格出力電力時)													
効率 (定格出力電力時) ※ 4		76 / 78	77 / 80	81 / 84	82 / 85	82 / 85	83 / 87	83 / 87	83 / 87	83 / 87	83 / 87	83 / 87	83 / 87	83 / 87	%
突入電流 (Typ 値)	750W モデル 1500W モデル	25A 以下 50A 以下													
<b>定格電圧特性</b>															
最大入力変動 ※ 5		定格出力電圧の 0.01% + 2mV													
最大負荷変動 ※ 6		定格出力電圧の 0.01% + 2mV													
リップルノイズ (p-p 20MHz) 30 分ウォームアップ後		6	60	60	60	60	60	60	80	80	100	150	300	mV	
リップルノイズ (5Hz ~ 1MHz: rms) 30 分ウォームアップ後		8	8	8	8	8	8	8	8	8	10	25	60	mV	
出力変動対周囲温度		100ppm/°C (定格出力電圧時、30 分ウォームアップ後)													
通電ドリフト		定格出力電圧の 0.05% (入力電圧・出力電力・周囲温度一定で 30 分ウォームアップ後、8 時間以上の間隔をおいた場合)													
リモートセンシング最大補正電圧		1	1	1	1	1.5	2	3	4	5	5	5	5	V	
コントロール応答時間立上り ※ 9		90	90	90	90	90	120	120	150	120	120	120	250	ms	
コントロール応答時間立下り	全負荷時 ※ 10 無負荷時 ※ 11	10 500	50 600	50 700	50 900	80 1000	80 1100	80 1200	150 1400	150 1700	150 2400	150 3000	250 4800	ms	
過渡応答時間 (負荷急変時)		1ms 以下 (出力電圧 100V まで)、2ms 以下 (出力電圧 100V を超えるモデル) (注意) 出力電圧が定格電圧の 0.5% 以内に復帰する時間をいいます。 (負荷電流の変動値は、定格の 10% から 90%、出力電圧は、定格の 10% から 100%)													
出力保持時間		20ms 以上 (100VAC 全負荷時)													
<b>定電流特性</b>															
最大入力変動 ※ 5		定格出力電流の 0.01% + 2mA													
最大負荷変動 ※ 7		定格出力電流の 0.02% + 5mA													
リップルノイズ (5Hz ~ 1MHz: rms) ※ 8	750W モデル 1500W モデル	200 400	180 360	120 240	76 152	63 125	48 95	38 75	29 57	23 45	18 35	13 25	8 12	mA	
出力変動対周囲温度		100ppm/°C (30 分ウォームアップ後)													
通電ドリフト		定格出力電流の 0.05% (入力電圧・出力電力・周囲温度一定で 30 分ウォームアップ後、8 時間以上の間隔をおいた場合)													
<b>アナログコントロール・モニタリング</b>															
出力電圧可変用 電圧コントロール		定格電圧の 0% ~ 100% (コントロール電圧選択可能: 0V ~ 5V/0V ~ 10V)、精度とリニアリティは定格電圧の ±0.5%													
出力電流可変用 電圧コントロール		定格電流の 0% ~ 100% (コントロール電圧選択可能: 0V ~ 5V/0V ~ 10V)、精度とリニアリティは定格電流の ±1%													
出力電圧可変用 抵抗コントロール		定格電圧の 0% ~ 100% (コントロール抵抗選択可能: 0kΩ ~ 5kΩ/0kΩ ~ 10kΩ)、精度とリニアリティは定格電圧の ±1%													
出力電流可変用 抵抗コントロール		定格電流の 0% ~ 100% (コントロール抵抗選択可能: 0kΩ ~ 5kΩ/0kΩ ~ 10kΩ)、精度とリニアリティは定格電流の ±1.5%													
ON/OFF コントロール (リアパネル)		外部電圧印加: 0V ~ 0.6V/2V ~ 15V、または接点スイッチ。正/負論理選択可能。													
モニタ (出力電圧、出力電流)		モニタ電圧選択可能: 0V ~ 5V または 0V ~ 10V、精度は 1%													
電源正常動作信号		正常 (4V ~ 5V)、異常 (0V)、直列出力インピーダンス 500Ω													
並列運転		4 台まで可能。電流バランス機能を搭載したマスタースレーブ方式													
直列運転		2 台まで可能 (保護用のダイオードが必要)。合計電圧は、モデル別に上限があります。6V ~ 60V のモデルは合計電圧 60V まで 80V ~ 600V のモデルは合計電圧 600V までとなります。													
定電圧 / 定電流動作 (CV/CC) 判別信号		定電圧動作 (CV) 時: TTL high (4V ~ 5V / ソース電流: 10mA)、定電流動作 (CC) 時: TTL low (0V ~ 0.6V / シンク電流: 10mA)													
ON / OFF コントロール (接点スイッチ専用)		開放時: 出力 OFF、短絡時: 出力 ON (最大端子間電圧: 6V)													
ローカル / リモートアナログコントロール		外部電圧印加または開放 / 短絡で代替可能、ローカル: 4V ~ 5V または開放、リモート: 0V ~ 0.6V または短絡													
ローカル / リモートアナログステータス信号		オープンコレクタ出力、ローカル: TTL high (外部電源最大 30V)、リモート: TTL low (0V ~ 0.6V、最大シンク電流は 5mA)													
<b>コントロールおよびリードバック (RS-232/RS-485 およびオプションの GP-IB インタフェース) 23°C ± 5°C の時</b>															
出力電圧コントロール精度		出力電圧の 0.1% + 定格出力電圧の 0.05%													
出力電流コントロール精度		出力電流の 0.1% + 定格出力電流の 0.15%													
コントロール分解能 (出力電圧、出力電流)		フルスケール (定格出力) の 0.012%													
出力電圧リードバック精度		出力電圧の 0.1% + 定格出力電圧の 0.15%													
出力電流リードバック精度		出力電流の 0.1% + 定格出力電流の 0.35%													
リードバック分解能 (出力電圧、出力電流)		フルスケール (定格出力) の 0.012%													
<b>保護機能</b>															
保護機能		フォルトバック保護: 定電圧から定電流へ動作モード自動切替時に出力を遮断。任意設定可能。 / 過電圧保護 (OVP) / 出力電圧下限制限 (UVL) / 過熱保護													
<b>フロントパネル</b>															
電圧 / 電流表示		出力電圧: 4 桁、精度: 定格出力電圧の 0.5% ± 1 カウント、出力電流: 4 桁、精度: 定格出力電流の 0.5% ± 1 カウント													
<b>環境条件</b>															
動作周囲温度		0°C ~ 50°C、30% ~ 90% RH (結露なきこと)													
保存周囲温度		- 20°C ~ 70°C、10% ~ 95% RH (結露なきこと)													
高度		動作時: 標高 3000m まで。非動作時: 標高 12000m まで。標高 2000m 以上では動作時のデレイトメントが必要 (最大出力電流 / 最大動作周囲温度)。 出力電流を定格の 2%/100m で低減、あるいは最大周囲温度を 1°C / 100m で低減。													
<b>機 構</b>															
冷却方式		内蔵ファンによる強制空冷													
質量		750W モデル: 4.5kg 以下、1500W モデル: 8.5kg 以下													
寸法 (WxHxD)		750W モデル: 214.0mm × 43.6mm (付属の足をつけた場合 57.0mm) × 437.5mm、 1500W モデル: 422.8mm × 43.6mm (付属の足をつけた場合 57.0mm) × 432.8mm (外観図参照)													
耐振動	750W モデル	MIL-810E-514.5 試験条件 1-3.3.1 (固定必要)													
耐振動	1500W モデル	MIL-810E-514.4, 試験条件 1-3.3.1 (固定必要)													
耐衝撃		196.1m/s <sup>2</sup> (20G) 以下、正弦半波、11ms、非振包・非動作時													
<b>安全規格 / EMC</b>															
適合規格: 安全規格		EN61010-1 Vout < 60V の場合: 出力電圧は安全電圧、GP-IB / 絶縁アナログは安全電圧。 60 ≤ Vout ≤ 400V の場合: 出力電圧は危険電圧、GP-IB / 絶縁アナログは安全電圧。 400 < Vout ≤ 600V の場合: 出力電圧は危険電圧、GP-IB / 絶縁アナログは安全電圧対象外													
EMC		EN55035													
耐電圧 (20mA)		Vout ≤ 40V のモデルは入力 - 出力 (安全電圧) 間: 4242 VDC (1 分間)、入力 - フレームグラウンド間: 2828 VDC (1 分間) 40 < Vout ≤ 150V モデルは入力 - 出力間: 3425 VDC (1 分間)、出力 - フレームグラウンド間: 1414 VDC (1 分間)、 入力 - 安全電圧間: 4242 VDC (1 分間)、出力 - 安全電圧間: 2307 VDC (1 分間)、入力 - フレームグラウンド間: 2828 VDC (1 分間) 150 < Vout ≤ 600V モデルは入力 - 出力間: 3490 VDC (1 分間)、出力 - フレームグラウンド間: 2738 VDC (1 分間)、 入力 - 安全電圧間: 4242 VDC (1 分間)、出力 - 安全電圧間: 4242 VDC (1 分間)、入力 - フレームグラウンド間: 2828 VDC (1 分間)													
絶縁抵抗		100MΩ 以上 (25°C、70%RH)													
雑音端子電圧		EN55032、FCC part15-B、VCCI-B 準拠													
雑音電界強度		EN55032、FCC part15-A、VCCI-A 準拠													

※ 1 最小設定電圧は定格電圧の 0.2% です。  
 ※ 2 最小設定電流は定格電流の 0.4% です。  
 ※ 3 安全規格 (UL, IEC 等) 申請時の定格入力電圧範囲は 100VAC ~ 240VAC(50Hz/60Hz) です。  
 ※ 4 入力電圧 100VAC/200VAC、定格出力電力時の代表値です。  
 ※ 5 85VAC ~ 132VAC または 170VAC ~ 265VAC 定電流時  
 ※ 6 無負荷から全負荷時、入力電圧一定。リモートセンシング時

※ 7 出力電圧可変時 (0 ~ 定格電圧間)、入力電圧一定時  
 ※ 8 6V モデルは出力電圧が 2V ~ 6V (定格電流時) の値です。 それ以外のモデルは出力電圧が定格の 10% ~ 100% (定格電流時) の値です。  
 ※ 9 OUTPUT ON したときに、出力電圧が定格出力電圧の 10% から 90% に立上るまでの時間。定抵抗負荷時。  
 ※ 10 OUTPUT OFF したときに、出力電圧が定格出力電圧の 90% から 10% に立下るまでの時間。定抵抗負荷時。  
 ※ 11 OUTPUT OFF したときに、出力電圧が定格出力電圧の 90% から 10% に立下るまでの時間。

**3300W モデル** Specifications

機種名	3300W モデル	PU8-400	PU10-330	PU15-220	PU20-165	PU30-110	PU40-85	PU60-55	PU80-42	PU100-33	PU150-22	PU300-11	PU600-5.5	単位	
<b>出力仕様</b>															
定格出力電圧 ※1		8	10	16	20	30	40	60	80	100	150	300	600	V	
定格出力電流 ※2		400	330	220	165	110	85	55	42	33	22	11	5.5	A	
定格出力電力		3200	3300	3300	3300	3300	3400	3300	3360	3300	3300	3300	3300	W	
<b>入力特性</b>															
入力電圧 / 周波数 ※3		170V ~ 265V AC / 47 Hz ~ 63Hz (単相 200V モデル, 3相 200V モデル) 342V ~ 460V AC / 47 Hz ~ 63Hz (3相 400V モデル)													
最大入力電流 (Typ 値、定格出力電力時)	単相 200V モデル 3相 200V モデル 3相 400V モデル	24 14.5 7.2	24 14.5 7.2	24 14.5 7.2	24 14.5 7.2	23 14 7	24 14.5 7.2	23 13.6 6.8	23.5 14 7	23 13.7 6.8	23 13.7 6.8	23 13.8 6.9	23 13.9 7	A	
力率 (Typ 値)	単相 200V モデル 3相 200V モデル 3相 400V モデル	0.99 (AC200V 入力時、定格出力電力時) 0.95 (AC200V 入力時、定格出力電力時) 0.95 (AC380V 入力時、定格出力電力時)													
効率は (定格出力電力時) ※4		82	83	83	83	86	86	88	88	88	87	87	87	%	
突入電流 (Typ 値) ※5		50A 以下 (単相 200V モデル, 3相 200V モデル)、20A 以下 (3相 400V モデル)													
<b>定電圧特性</b>															
最大入力変動 ※6		定格出力電圧の 0.01% + 2mV													
最大負荷変動 ※7		定格出力電圧の 0.015% + 5mV													
リップルノイズ (p-p 20MHz) ※8(30分ウォームアップ後)		60	60	60	60	60	60	60	80	100	100	300	500	mV	
リップルノイズ (5Hz ~ 1MHz.rms) ※8(30分ウォームアップ後)		8	8	8	8	8	8	8	25	25	25	100	120	mV	
出力変動対周囲温度		100ppm/°C (定格出力電圧時、30分ウォームアップ後)													
通電ドリフト		定格出力電圧の 0.05% (入力電圧・出力電力・周囲温度一定で30分ウォームアップ後、8時間以上の間隔を空けた場合)													
初期ドリフト		定格出力電圧の 0.05% + 2mV (入力電圧・出力電力・周囲温度一定で通電開始後の30分間)													
リモートセンシング最大補正電圧		2	2	2	2	5	5	5	5	5	5	5	5	V	
コントロール応答時間 ※9 立上り		80	80	80	80	80	80	150	150	150	150	150	250	ms	
コントロール応答時間	全負荷時 ※9 無負荷時 ※10	20 500	100 600	100 700	100 800	160 900	160 1000	160 1100	300 1200	300 1500	300 2000	300 3500	500 4000	ms	
過渡応答時間 (負荷急変時)		1ms 以下 (8V ~ 100V モデル)、2ms 以下 (150V ~ 600V モデル) ※ 出力電圧が定格電圧の 0.5% 以内に復帰する時間をいいます。 (負荷電流の変動値は定格の 10% ~ 90%、出力電圧は定格の 10% ~ 100%)													
出力保持時間		10ms 以下 (単相 200V モデル, 3相 200V モデル)、6ms 以下 (3相 400V モデル)													
<b>定電流特性</b>															
最大入力変動 ※6		定格出力電流の 0.01% + 2mA													
最大負荷変動 ※11		定格出力電流の 0.1% (負荷条件を変更後 30分間)、定格出力電流の 0.02% + 5mA (負荷条件を変更後 30分以降)													
リップルノイズ (5Hz ~ 1MHz.rms) ※12		1300	1200	880	660	300	200	100	80	70	60	20	10	mA	
出力変動対周囲温度		200ppm/°C (定格出力電流時、30分ウォームアップ後)													
通電ドリフト		定格出力電流の 0.05% (入力電圧・出力電力・周囲温度一定で30分ウォームアップ後、8時間以上の間隔を空けた場合)													
初期ドリフト		定格出力電流の 0.5% (8V ~ 20V モデル)、定格出力電流の 0.25% (30V ~ 600V モデル) (入力電圧・出力電力・周囲温度一定で通電開始後の30分間)													
<b>アナログコントロール・モニタリング</b>															
出力電圧可変用 電圧コントロール		定格電圧の 0% ~ 100% (コントロール電圧選択可能: 0V ~ 5V / 0V ~ 10V)、精度とリニアリティは定格電圧の ±0.5%													
出力電流可変用 ※13 電圧コントロール		定格電流の 0% ~ 100% (コントロール電圧選択可能: 0V ~ 5V / 0V ~ 10V)、精度とリニアリティは定格電流の ±1%													
出力電圧可変用 抵抗コントロール		定格電圧の 0% ~ 100% (コントロール抵抗選択可能: 0kΩ ~ 5kΩ / 0kΩ ~ 10kΩ)、精度とリニアリティは定格電圧の ±1%													
出力電流可変用 ※13 抵抗コントロール		定格電流の 0% ~ 100% (コントロール抵抗選択可能: 0kΩ ~ 5kΩ / 0kΩ ~ 10kΩ)、精度とリニアリティは定格電流の ±1.5%													
ON/OFF コントロール (リアパネル)		外部電圧印加: 0V ~ 0.6V / 2V ~ 15V、または接点スイッチ。正 / 負論理選択可能。													
モニタ (出力電圧、出力電流)		モニタ電圧選択可能: 0V ~ 5V または 0V ~ 10V、精度は 1%													
電源正常動作信号		正常 (4V ~ 5V)、異常 (0V)、直列出力インピーダンス 500Ω													
並列運転		4台まで可能。電流バランス機能を搭載したマスタースレーブ方式 (電源間結線は 2線式)													
直列運転		2台まで可能 (保護用のダイオードが必要)。合計電圧は、モデル別に上限があります。8V ~ 60V のモデルは、合計電圧 60V まで。80V ~ 600V のモデルは、合計電圧 600V までとなります。													
定電圧 / 定電流動作 (CV/CC) 判別信号		オープンコレクタ出力、定電圧動作 (CV) 時: TTL high (外部電源最大 30V)、定電流動作 (CC) 時: TTL low (0V ~ 0.6V / シンク電流: 10mA)													
ON / OFF コントロール (接点スイッチ専用)		開放時: 出力 OFF、短絡時: 出力 ON (最大端子間電圧: 6V)													
ローカル / リモートアナログコントロール		外部電圧印加または開放 / 短絡で切替可能、ローカル: 4V ~ 5V または開放、リモート: 0V ~ 0.6V または短絡													
ローカル / リモートアナログステータス信号		オープンコレクタ出力、ローカル: TTL high (外部電源最大 30V)、リモート: TTL low (0V ~ 0.6V、最大シンク電流は 10mA)													
<b>コントロールおよびリードバック (RS-232/RS-485、およびオプションの GP-IB インターフェース) ※23°C ± 5°C の時</b>															
出力電圧コントロール精度		出力電圧の 0.05% + 定格出力電圧の 0.05%													
出力電流コントロール精度		出力電流の 0.1% + 定格出力電流の 0.2%													
コントロール分解能 (出力電圧、出力電流)		フルスケール (定格出力) の 0.012%													
出力電圧リードバック精度		出力電圧の 0.1% + 定格出力電圧の 0.1%													
出力電流リードバック精度		出力電流の 0.1% + 定格出力電流の 0.3%													
リードバック分解能 (出力電圧、出力電流)		フルスケール (定格出力) の 0.012%													
<b>保護機能</b>															
保護機能		フォルトバック保護: 定電圧から定電流へ動作モード自動切替時に出力を遮断。任意設定可能。 / 過電圧保護 (OVP) / 出力電圧下限制限 (UVL) / 過熱保護													
<b>フロントパネル</b>															
電圧 / 電流表示		出力電圧: 4桁、精度: 定格出力電圧の 0.5% ± 1 カウント、出力電流: 4桁、精度: 定格出力電流の 0.5% ± 1 カウント													
<b>環境条件</b>															
動作周囲湿度		0°C ~ 50°C、20% ~ 90% RH (結露なきこと)													
保存周囲湿度		-20°C ~ 85°C、10% ~ 95% RH (結露なきこと)													
高度		動作時: 標高 3000m まで、非動作時: 標高 12000m まで。標高 2000m 以上では動作時のデレーティングが必要 (最大出力電流 / 最大動作周囲温度)、出力電流を定格の 2%/100m で低減、あるいは最大周囲温度を 1°C / 100m で低減。													
<b>機 構</b>															
冷却方式		内蔵ファンによる強制空冷													
質量		13kg 以下													
寸法 (WxHxD)		W:423、H:88、D:442.5 (外観図参照)													
耐振動		MIL-810F-514.5 (固定必要)													
耐衝撃		196.1m/s <sup>2</sup> (20G) 以下、正弦半波、11ms、非梱包・非動作時													
<b>安全規格 / EMC</b>															
適合規格: 安全規格		EN61010-1 Vout ≤ 40V の場合: 出力電圧は安全電圧、GP-IB / 絶縁アナログは安全電圧 60 ≤ Vout ≤ 400V の場合: 出力電圧は危険電圧、GP-IB / 絶縁アナログは安全電圧 400 < Vout ≤ 600V の場合: 出力電圧は危険電圧、GP-IB / 絶縁アナログは安全電圧対象外													
EMC		EN55035													
耐電圧 (20mA)		Vout ≤ 40V のモデルは、入力 - 出力 (安全電圧) 間: 4242 VDC (1分間)、入力 - フレームグラウンド間: 2828 VDC (1分間) 40 < Vout ≤ 100V モデルは、入力 - 出力間: 2600 VDC (1分間)、出力 - フレームグラウンド間: 1200 VDC (1分間)、 入力 - 安全電圧間: 4242 VDC (1分間)、出力 - 安全電圧間: 1900 VDC (1分間)、入力 - フレームグラウンド間: 2828 VDC (1分間) 100 < Vout ≤ 600V モデルは、入力 - 出力間: 4000 VDC (1分間)、出力 - フレームグラウンド間: 2670 VDC (1分間)、 入力 - 安全電圧間: 4242 VDC (1分間)、出力 - 安全電圧間: 3550 VDC (1分間)、入力 - フレームグラウンド間: 2828 VDC (1分間)													
絶縁抵抗		100MΩ 以上 (25°C、70%RH)													
雑音端子電圧 / 雑音電界強度		EN55032、FCC part15-A、VCCI-A 準拠													

※1 最小設定電圧は定格電圧の 0.2% です。  
 ※2 最小設定電流は定格電流の 0.4% です。  
 ※3 安全規格 (UL、IEC 等) 申請時の定格入力電圧範囲は下記の通りです。  
 (a) 単相および 3相 200V 入力モデル: AC190V から 240V (50Hz/60Hz)  
 (b) 3相 400V 入力モデル: AC380V から 415V (50Hz/60Hz)  
 ※4 単相および 3相 200V 入力モデルは入力電圧 AC200V 時、3相 400V 入力モデルは入力電圧 AC380V 時の代表値です。  
 ※5 内蔵ノイズフィルタ部への入力サージ電流 (0.2ms 以下) は除きます。  
 ※6 単相および 3相 200V 入力モデルは AC170V ~ 265V の負荷一定時、3相 400V 入力モデルは AC342V ~ 2460V の負荷一定時  
 ※7 無負荷から全負荷時、入力電圧一定、リモートセンシング時

※8 リップルノイズの測定方法は下記の通りです。  
 ・出力電圧 8V ~ 300V モデルは JEITA 規格、RC-9131A に準じます。(1:1 ブロープを使用)  
 ・出力電圧 600V モデルは 10:1 ブロープを使用  
 ※9 立上り、立下り時、それぞれ定格出力電圧の 10% ~ 90% 間の応答時間を示します。定格負荷、定抵抗負荷時の値です。  
 ※10 立下り時、定格出力電圧の 90% ~ 10% 間の応答時間を示します。  
 ※11 定電流モードにおいて出力電圧の下限から定格まで変更したときの値。入力電圧一定時。  
 ※12 電流リップルノイズ測定時の出力電圧は次の通りです。出力電流の設定は定格電流です。  
 ・8V から 15V モデル: 2V から定格電圧  
 ・出力電圧 20V から 600V モデル: 定格出力電圧の 10% から 100%  
 ※13 定電流コントロールの場合、電流の設定精度とモニタリング精度には、初期ドリフトと負荷変動による温度ドリフトは含まれません。

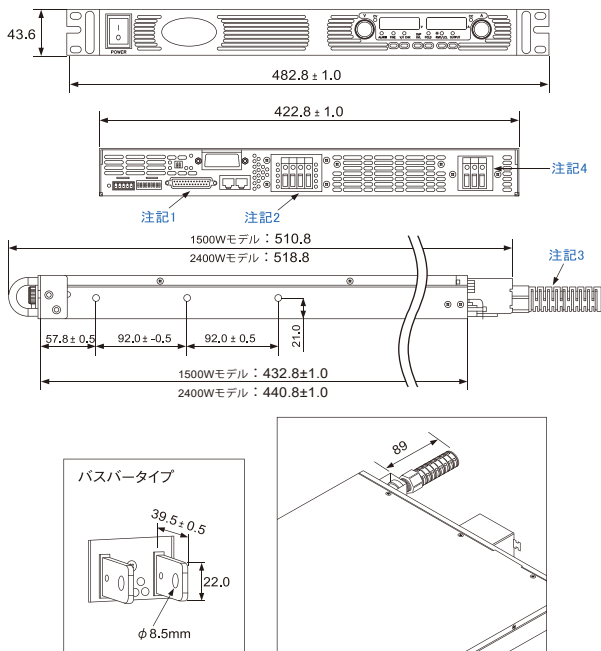


# 1500Wモデル/2400Wモデル

# 750Wモデル

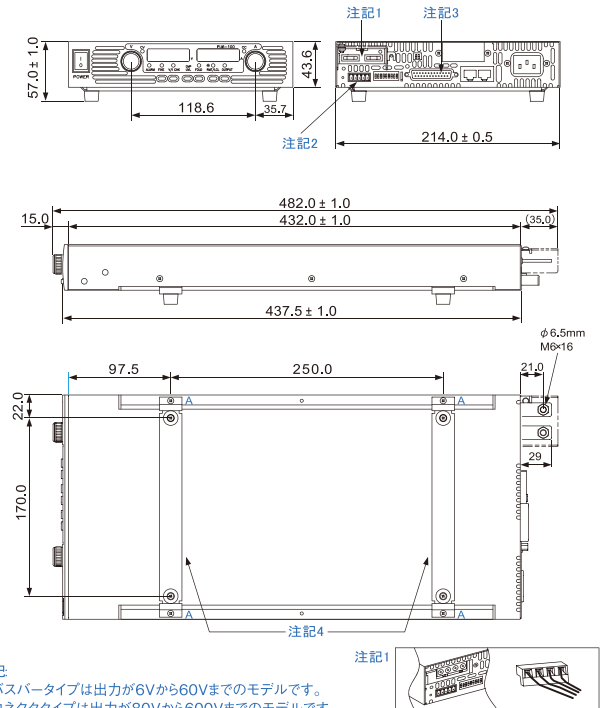
(単位: mm)

PU 1500W / 2400W POWER SUPPLIES



- 注記:
1. 適合コネクタは出荷時に同梱されています。
  2. バスバータイプは  
1500Wモデル: 6Vから60Vまでのモデル  
2400Wモデル: 8Vから100Vまでのモデル  
です。上記詳細図参照
  3. AC入力ケーブル用のストレーン・リリーフは出荷時に同梱されています。
  4. 入力端子はワイヤクランプタイプです。

PU 750W POWER SUPPLIES

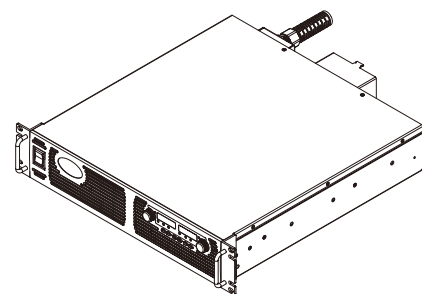
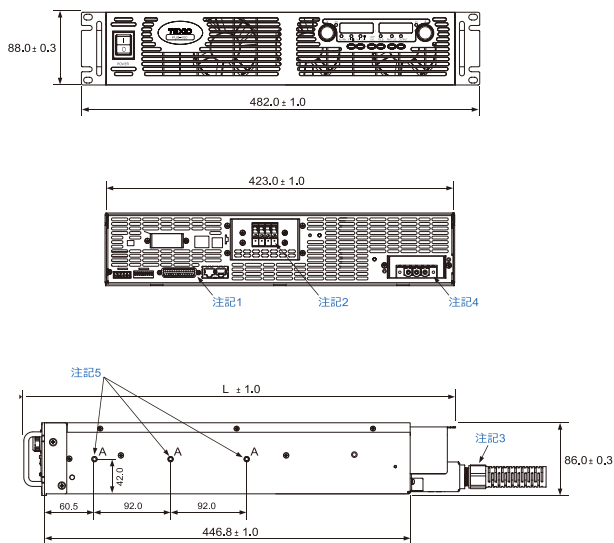


- 注記:
1. バスバータイプは出力が6Vから60Vまでのモデルです。  
コネクタタイプは出力が80Vから600Vまでのモデルです。  
出力コネクタ: GIC2.5/4-G-7.62 (Phoenix) 出力用プラグ: GIC2.5/4-ST-7.62 (Phoenix)
  2. 適合プラグ: MC1.5/5-ST-3.81 (Phoenix)
  3. 適合プラグ: 745211-2 (AMP) 適合プラグは出荷時に同梱されています。
  4. 取付用ベンチトップ×2箇所 (取り外し可能) ネジ: M3×8のネジをA部に取り付けてください。

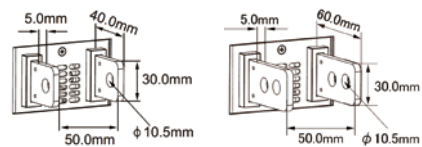
# 3300Wモデル/5000Wモデル

(単位: mm)

PU 3300W / 5000W POWER SUPPLIES



出力バスバー寸法



- 3300Wモデル  
出力電圧 8V-100V モデル用  
5000Wモデル  
出力電圧 16V-100Vモデル用

- 注記:
1. アナログプログラミング用のコネクタです。  
適合プラグは出荷時に同梱されています。
  2. 出力コネクタは下記 2 種類です。  
出力電圧 8V-100V モデル: バスバータイプ (下記参照)  
出力電圧 150V-600V モデル: ワイヤクランプ型コネクタ
  3. AC入力ケーブル用のストレーン・リリーフは出荷時に同梱されています。
  4. AC入力コネクタです。図は単相用を示します。
  5. シャーシスライド用の取り付けネジの箇所を図の“A”で示します。  
(インチネジ: #10-32x0.38inch 使用)

モデル	3300W モデル	5000W モデル	
寸法 / 出力電圧	8V-100V	8V-10V	16V-100V
L	547.5mm	567.5mm	547.5mm

前面  
パネル

■**電圧コントロールツマミ**  
高精度ロータリー・エンコーダにより出力電圧を調整します。

■**CV LED**  
定電圧動作の場合に緑色LEDが点灯します。

■**電圧計**  
4桁の7素子LEDで表示します。通常は出力電圧を表示します。

■**電流計**  
4桁の7素子LEDで表示します。通常は出力電流を表示します。

■**CC LED**  
定電流動作の場合に緑色LEDが点灯します。

■**電流コントロールツマミ**  
高精度ロータリー・エンコーダにより出力電流を調整します。



■**AC POWERスイッチ**

■**FINEボタン**  
電圧と電流の粗密調整の設定を行います

■**V/I CHKボタン**  
電圧設定値と電流設定値を表示させます。また押し続けることでキーロック状態になります。

■**OVP/UVLボタン**  
過電圧保護動作電圧、低電圧制限電圧の設定用ボタンです。

■**FOLDボタン**  
フォールドバックを有効にします。

■**RMT/LCLボタン**  
リモートからローカルに切り替えます。また押し続けることでアドレスとポーレートの設定を行います。

■**OUTPUTボタン**  
出力のON/OFFを切り替えます。また押し続けることでセーフスタート/オートスタートを切り替えます。

背面  
パネル

■**SW1設定スイッチ**  
リモートコントロールとモニタリングのモード選択およびその他機能選択を行います。

オプション使用時にはオプション用コネクタが配置されます。

■**接地用ネジ**  
筐体接地接続用M4×8ネジ



■**リモートセンシングコネクタ**

■**コントロール/モニタリング用コネクタ**

■**リモート入力/出力端子**  
リモート制御を行う場合のRS-232C/RS-485通信用の入力ポートです

■**DC出力**  
定格出力電圧6V~60V用はバスバー。(上図)  
定格出力電圧80V~600V用はワイヤクランプコネクタ(左図)

■**AC入力端子**  
1500Wモデル/3300Wモデルワイヤクランプコネクタ(カバー付)  
750Wモデル電源コードコネクタ



注意

- 正しく安全にお使いいただくため、ご使用前に必ず「取扱説明書」と「安全上のご注意」をよくお読みください。
- 「水、湿気、湯気、ほこり、油煙」等の多い場所に設置しないでください。「火災、感電、故障」などの原因となることがあります。

- 定格、意匠は改善のため予告なく変更することがあります。
- このカタログに掲載した製品写真は撮影上および印刷上の条件により、実際の色と異なる場合があります。
- 諸事情により価格変更または生産中止となる場合があります。
- 弊社製品の取り扱いには、十分な知識が必要となります。一般家庭・消費者向けの製品ではありません。

**TEXIO**

株式会社 テクシオ・テクノロジー  
TEXIO TECHNOLOGY CORPORATION

●お問い合わせは信用ある当店へ

あなたの「はかりたい」をサポート  
Here's Texio!

詳しくは <https://www.texio.co.jp/>

- **本 社**  
〒222-0033 横浜市港北区新横浜 2-18-13 藤和不動産新横浜ビル 7F
- **お問い合わせは各営業所へどうぞ。**
- 北日本営業所 〒330-0801 さいたま市大宮区土手町 1-2 TEL.048-780-2757 FAX.048-780-2758
- 東日本営業所 〒222-0033 横浜市港北区新横浜 2-18-13 TEL.045-620-2305 FAX.045-534-7181
- 中日本営業所 〒464-0075 名古屋市中千種区内山 3-31-20 TEL.052-753-5853 FAX.052-753-5855
- 西日本営業所 〒567-0032 大阪府茨木市西駅前町 14-19 TEL.072-631-8055 FAX.072-631-8056
- **アフターサービスに関しては下記サービスセンターへ。**  
サービスセンター 〒222-0033 横浜市港北区新横浜 2-18-13 TEL.045-620-2786 FAX.045-534-7183