

TEXIO

取扱説明書

ラックマウントアダプタ

GRA-417

株式会社 テクシオ・テクノロジー
© PRINTED IN TAIWAN B71-0452-08

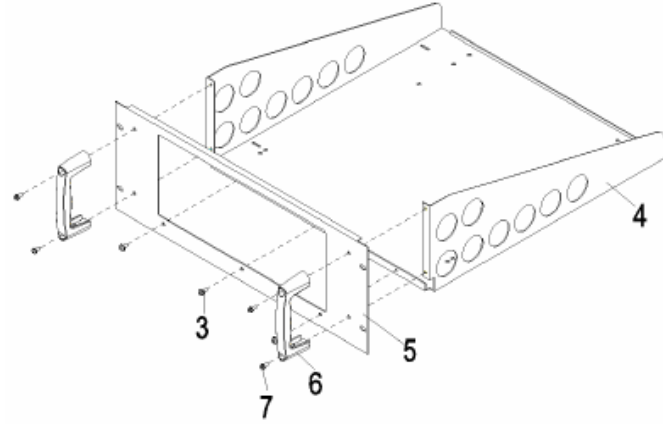
ラックマウントフレーム GRA-417 は、当社安全試験機 STW-9901,9902,9903 を EIA 規格の標準ラックにマウントするためのアダプタです。

1. 構成部品リスト

部品	数量	備考
1 L 金具	4 個	
2 ネジ M3×8	2 個	
3 ネジ M4×10	7 個	
4 底面カバー	1 個	
5 前面パネル	1 個	4U EIA
6 取手	2 個	3U
7 ネジ M4×16	4 個	

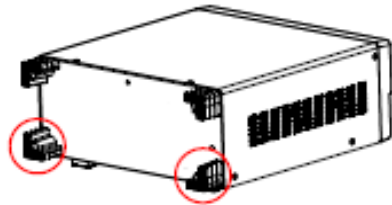
2. ラックマウントアダプタの組立方法

底面カバー4に前面パネル5と取手6をネジ7を使用して取り付ける。

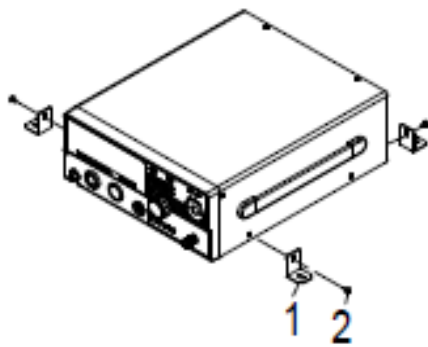


3. 機器組み込み手順

(1) セット背面の下側の足を2個取り外す。

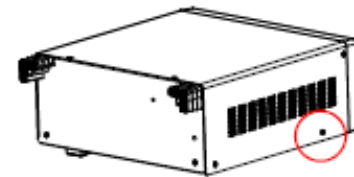


(3) L 金具 1 をセットに取付ける。下図参照

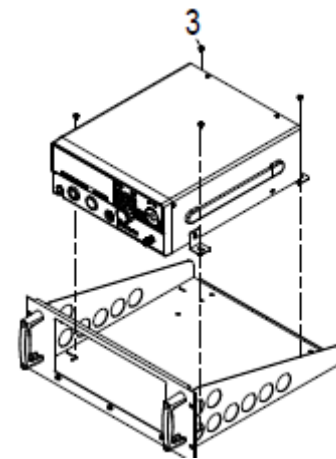


(2) セットの側面(両側)のケースを止めているネジ(前面の下側)を取り外す。

下図参照

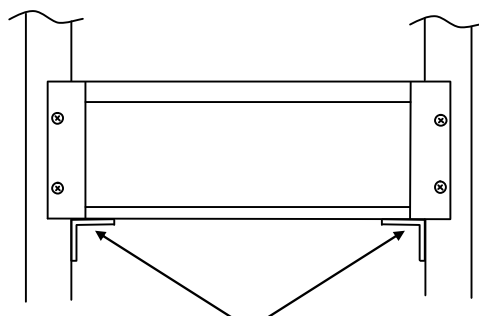


(4) セットを組み立てたラックマウントアダプタに取付ける。



注意事項

○ 重量物ですので、ラックに収納後はサポートアングルを取付けてください。



サポートアングル

* 当社ではサポートアングルを用意しておりません。
市販のラックを使用されている場合、サポートアングルはそのラックのメーカーが販売しているものをご使用ください。
上下に隙間無く収納される場合は、サポートアングルにより取付かない場合がありますのでご確認のうえ取付けてください。

仕様

質量 GRA-417 約 2.0kg

寸法(組立後) GRA-417 482.6(W)×177(H)×500(D)mm

TEXIO

INSTRUCTION MANUAL

RACK MOUNT ADAPTER

GRA-417

TEXIO TECHNOLOGY CORPORATION

© PRINTED IN TAIWAN B71-0452-08

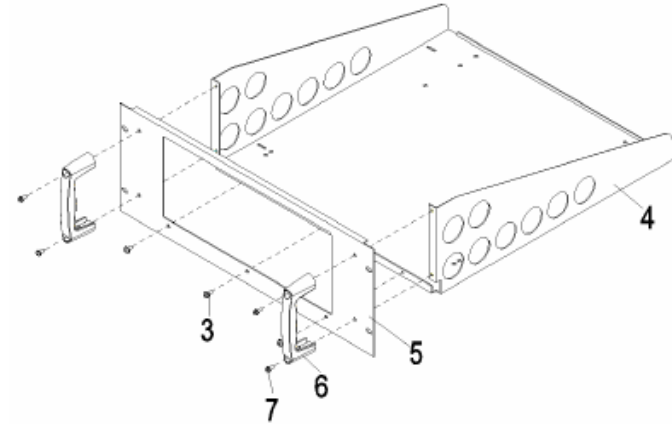
The GRA-417 is the standard rack mount adapter in conformance to the EIA Standards. It is designed to mount our STW-9901, STW-9902 and STW-9903.

1. COMPONENT PARTS LIST

	Parts	Q'ty	Remark
1	L type bracket	4	
2	Screw BMS M3 * 8	2	
3	Screw BMS M4 * 10	7	
4	Bottom cover	1	
5	Front plate	1	4U EIA
6	Handle	2	3U
7	Screw BMS M4 * 16	4	

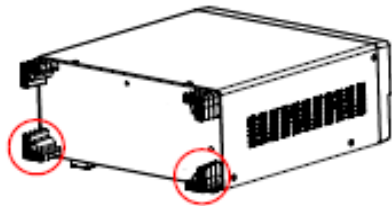
2. ASSEMBLY PROCEDURES OF RACK MOUNT ADAPTER

Attach the front plate and handles to the bottom cover using screw 7.

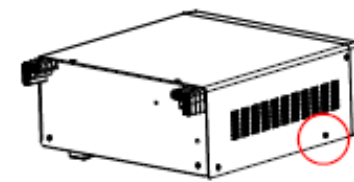


3. INSTRUMENT MOUNTING PROCEDURES

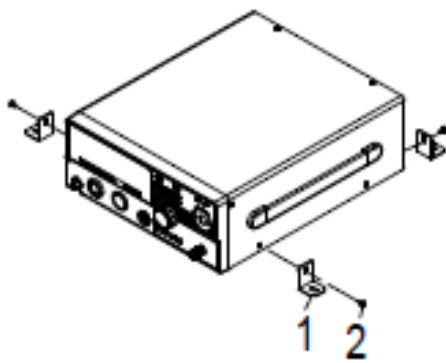
(1) Remove the bottom two rear panel feet from the unit.



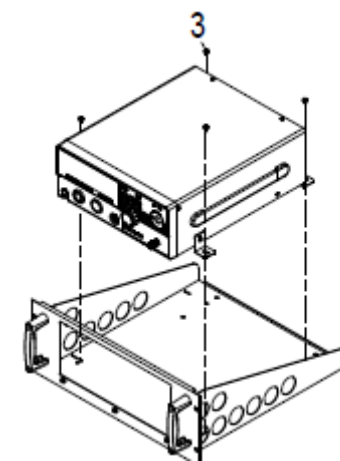
(2) Remove a screw from each side panel (bottom front) from the 2 screws in total, one hidden from view in the diagram below.



(3) Attach the 4 L type brackets using the screws 2 to the units.

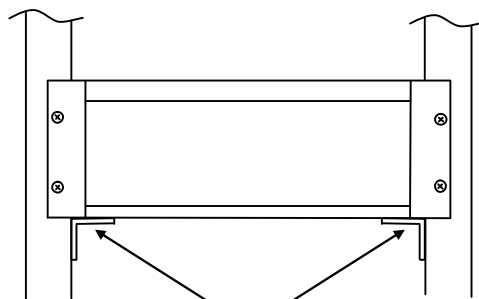


(3) Attach the unit to the bottom cover with L type brackets and screws 3. Make sure the front panel butts up against the front palatte of the rack.



INSTRUCTIONS

○The instrument is heavy. Attach support angles after mounting it on the rack.



Support angles

Specifications

Weight GRA-417: Approx. 2.0kg

Dimensions (after assembly)

GRA-417: 482.6 W x 177 H x 500 D mm

We provide no support angles. Use support angles provided by the rack manufacturer, when a mass-marketed rack is used. If the instrument is mounted with no spaces above and below it, the support angles may not be attached. Check before mounting.