

TEXIO

取扱説明書

ラックマウントアダプタ

GRA-414E/J

株式会社 テクシオ・テクノロジー
© PRINTED IN TAIWAN B71-0449-18

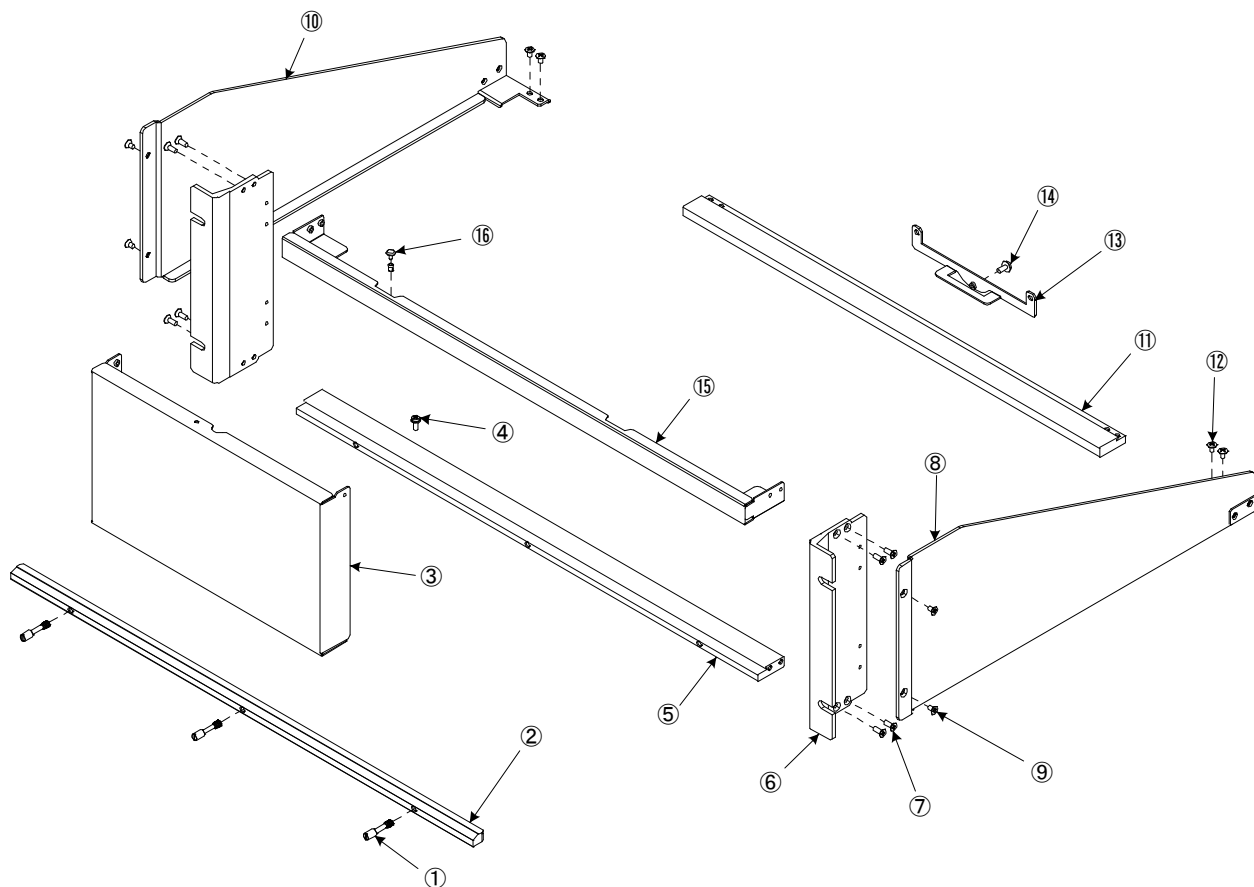
ラックマウントアダプタ GRA-414E/J は、当社 LSG シリーズ製品を JIS 規格または EIA 規格の標準ラックにマウントするためのアダプタです。

1. 構成部品リスト

部品名	数量	備考	部品名	数量	備考
① ラック用ネジ	3		⑨ サラネジ M3×5	4	
② 取付金具 (前)	1		⑩ 取付金具 (左)	1	
③ ブランクパネル	1		⑪ 取付金具 (後)	1	
④ セムスネジ M3×8 (ワッシャ小)	1		⑫ 丸サラネジ M3×6	4	
⑤ 取付金具 (中)	1		⑬ ラック固定金具	2	
⑥ 金具	2	EIA (H133) 又は JIS (H149)	⑭ セムスネジ M3×8 (ワッシャ大)	2	
⑦ サラネジ M3×8	5	GRA-414E のみ	⑮ 取付金具 (上)	1	GRA-414J のみ
⑦ サラネジ M3×8	8	GRA-414J のみ	⑯ SR-3S (リベット)	1	
⑧ 取付金具 (右)	1				

2. ラックマウントアダプタ組立方法

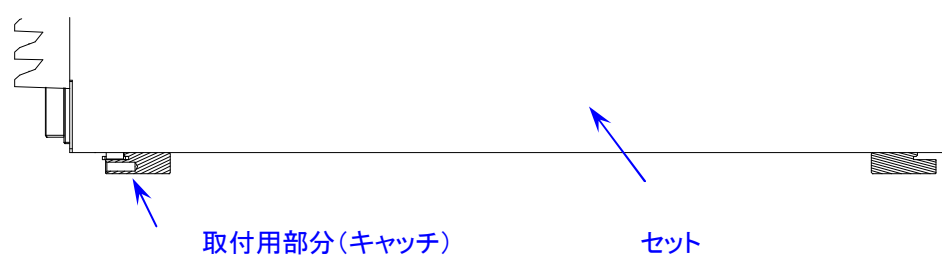
金具⑥は、EIA ラック用 (H133) または JIS ラック用 (H149) のどちらかを使用します。EIA ラックの場合は、取付金具(上)⑮は使用しません。



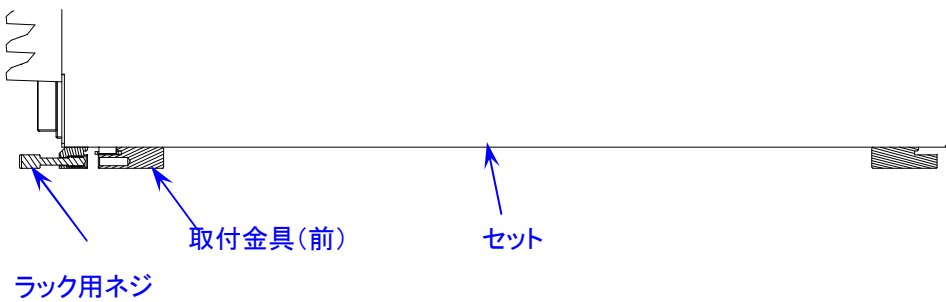
3. 機器組み込み手順

- セットの取手とゴム足を取り外します。
- セットをラックに水平に取付けてください。セットの下側の取付用部分(キャッチ)をラックの取付金具(中)合わせてください。

下図参照



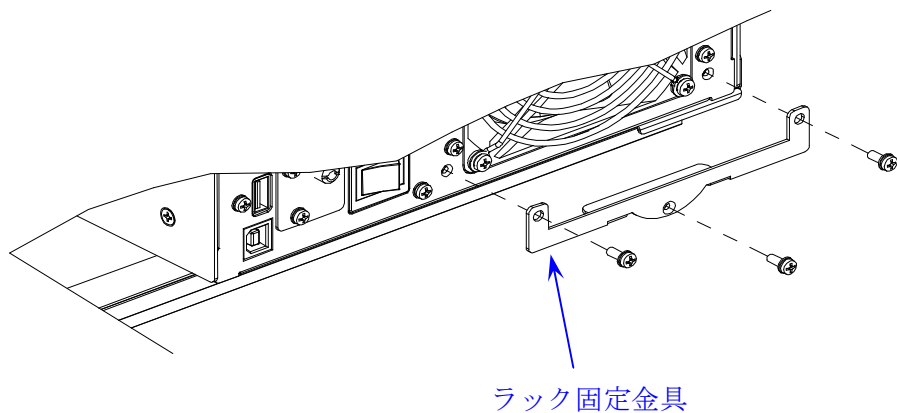
(3) 取付金具(前)とラック用ネジで、取付金具(中)に固定する。



(4) ラック固定金具をセットに取り付け、取付金具(後)に固定する。

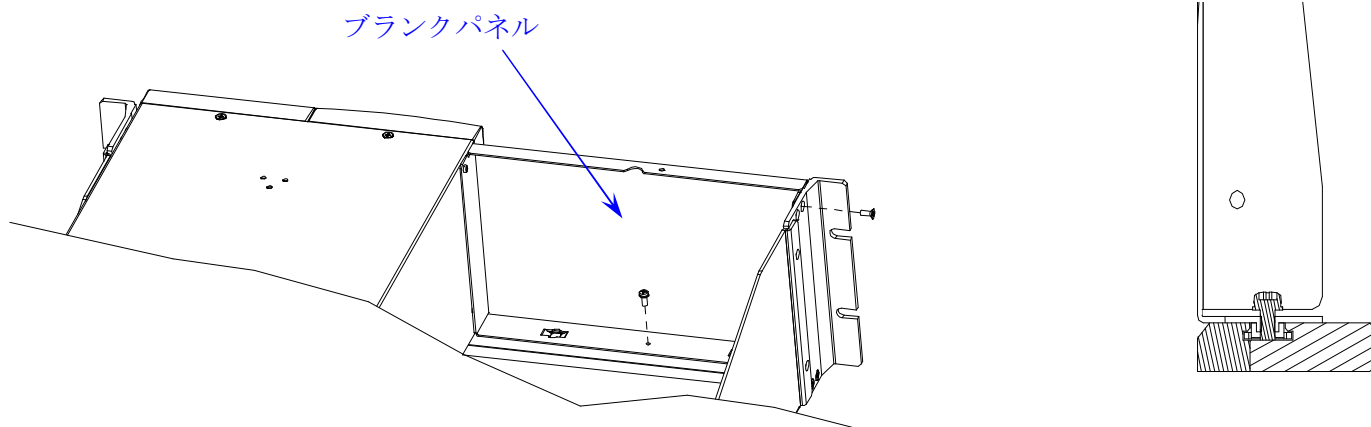


(5) ラック固定金具の背面パネルへの固定方法詳細図



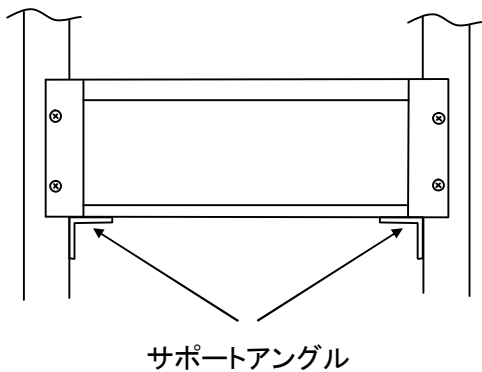
(6) ブランクパネルの取付方法

- ・ ブランクパネルを取付金具(前)と取付金具(中)溝に固定する。
- ・ 付属のネジM3×8でblankパネルを固定する。



注意事項

○ 重量物ですので、ラックに収納後はサポートアングルを取付けてください。



○ ラックマウントフレームと機器は、完全に固定されているわけではありません。機器をフレームに収納する際に、フレームを立てたり、横にしたり、逆さまにすると大変危険ですのでご注意ください。

仕様

質量 GRA-414J 約 1.0kg
GRA-414E 約 1.0kg

最大積載重量 最大 20kg

寸法(組立後)

GRA-414J 478(W)×149(H)×330(D)mm
GRA-414E 478(W)×133(H)×330(D)mm

* 当社ではサポートアングルを用意しておりません。
市販のラックを使用されている場合、サポートアングルはそのラックのメーカーが販売しているものをご使用ください。
上下に隙間無く収納される場合は、サポートアングルにより取付かない場合がありますのでご確認のうえ取付けてください。