

直流安定化電源

GPS シリーズ(シングル出力)

ユーザーマニュアル



ISO-9001 CERTIFIED MANUFACTURER

GW INSTEK

保証

(GPS シリーズ 直流安定化電源)

GPS シリーズは、正常な使用状態で発生する故障についてお買上げの日より1年間に発生した故障については無償で修理を致します。ただし、保証期間内でも次の場合は有償修理になります。

1. 火災、天災、異常電圧等による故障、損傷。
2. 不当な修理、調整、改造がなされた場合。
3. 取扱いが不適当なために生ずる故障、損傷。
4. 故障が本製品以外の原因による場合。
5. お買上げ明細書類のご提示がない場合。

お買上げ時の明細書(納品書、領収書など)は保証書の代わりとなりますので、大切に保管してください。

この保証は日本国内で使用される場合にのみ有効です。

This warranty is valid only Japan.

本マニュアルについて

ご使用に際しては、必ず本マニュアルを最後までお読みいただき、正しくご使用ください。また、いつでも見られるよう保存してください。

本書の内容に関しましては万全を期して作成いたしました。が、万一不審な点や誤り、記載漏れなどがございましたらご購入元または当社までご連絡ください。

2023年8月

このマニュアルは著作権によって保護された知的財産情報を含んでいます。当社はすべての権利を保持します。当社の文書による事前承諾なしに、このマニュアルを複製、転載、翻訳することはできません。

このマニュアルに記載された情報は出力時点のものです。製品の仕様、機器、および保守手順は、いつでも予告なしで変更することがありますので、予めご了承ください。

Good Will Instrument Co., Ltd.

No. 7-1, Jhongsing Rd., Tucheng Dist, New Taipei City 236, Taiwan.

目次

本マニュアルについて.....	2
安全上の注意.....	2
1 製品の紹介.....	7
1-1 概要.....	7
1-2 特徴.....	7
2 技術仕様.....	8
2-1 個別仕様.....	8
2-2 共通仕様.....	8
3.使用前の注意.....	10
3-1 開梱.....	10
3-2 電源電圧の点検.....	10
3-3 ヒューズ定格.....	11
3-4 環境.....	11
4 パネル面の説明.....	12
4-1 フロントパネル.....	12
4-2 リアパネル.....	14
5 操作方法.....	16
5-1 定電圧/定電流特性解説.....	16
5-2 電源ケーブルの接続について.....	17
5-3 電源のオン/オフについて.....	17
5-4 定電流(CGモード)電源として使用する..	17
5-5 定電圧(CVモード)電源として使用する..	18
5-6 直列接続.....	20
5-7 並列接続.....	22
5-8 外部出力制御.....	24
5-9 テストリード選択.....	26
6 外形寸法図.....	27
EU declaration of Conformity.....	28

安全上の注意

この章は本器の操作及び保存時に気をつけなければならない重要な安全上の注意を含んでいます。操作を開始する前に以下の注意をよく読んで、安全を確保してください。

安全記号

以下の安全記号が本マニュアルもしくは本器上に記載されています。



WARNING

警告: ただちに人体の負傷や生命の危険につながる恐れのある箇所、用法が記載されています。



CAUTION

注意: 本器または他の機器へ損害をもたらすおそれのある箇所、用法が記載されています。



危険: 高電圧のおそれがあります。



危険・警告・注意: マニュアルを参照してください



保護導体端子



シャーシ(フレーム)端子

安全上の注意

一般注意事項



CAUTION

- 必ず定格の入力範囲内でご使用ください。
- 電源コードは、製品に付属したものを使用してください。ただし、入力電源電圧によっては付属の電源コードが使用できない場合があります。その場合は、適切な電源コードを使用してください。
- 感電防止のため保護接地端子は大地アースへ必ず接続してください。
- 重量のある物を本器に置かないでください。
- 激しい衝撃または荒い取り扱いを避けてください。本器の破損につながります。
- 本器に静電気を与えないでください。
- 裸線を端子に接続しないでください。
- 冷却用ファンの通気口をふさがないでください。製品の通気口をふさいだ状態で使用すると故障、火災の危険があります。
- 電源付近と建造物、配電盤やコンセントなど建屋施設の測定は避けてください。(以下の注意事項参照)。
- 製品を本来の用途以外にご使用にならないでください。
- 本器を移動させる際は、電源スイッチを OFF にし、配線ケーブルをすべて外して行ってください。また、質量が、20kg を超える製品については、2 人以上で、作業してください。
- この取扱説明書は、本器と一緒に管理してください。
- 出力配線方は、負荷線など電流を流す接続線は、電流容量に余裕のあるものをご使用ください。
- 本器を分解、改造しないでください。

(測定カテゴリ) EN61010-1:2010 は測定カテゴリと要求事項を以下の要領で規定しています。GPS シリーズはカテゴリ II の部類に入ります。

- 測定カテゴリ IV は、建造物への引込み電路、引込み口から電力量メータおよび一次過電流保護装置(分電盤)までの電路を規定します。
- 測定カテゴリ III は、直接分電盤から電気を取り込む機器(固定設備)の一次側および分電盤からコンセントまでの電路を規定します。
- 測定カテゴリ II は、コンセントに接続する電源コード付機器(可搬形工具・家庭用電気製品など)の一次側電路を規定します。
- 測定カテゴリ I は、コンセントからトランスなどを経由した機器内の二次側の電気回路を規定します。

カバー・パネル



WARNING

- サービスマン以外の方がカバーやパネルを取り外さないでください。本器を分解することは禁止されています。

電源



WARNING

- 電源電圧
100 / 120 / 220 / 240V AC, 50/60Hz
- 電源電圧は 10%以上変動してはいけません。
- 電源コード:感電を避けるため本器に付属している電源コードを使用し、必ずアース端子のあるコンセントへ差し込んでください。

使用中の異常に関して



WARNING

- 製品を使用中に、製品より発煙や発火などの異常が発生した場合には、ただちに使用を中止し電源スイッチを切り、電源コードをコンセントから抜くか、配線盤のスイッチを OFF にしてください。

使用者



- 本製品は、一般家庭・消費者向けに設計・製造された製品ではありません。電氣的知識を有する方がマニュアルの内容を理解し、安全を確認した上でご使用ください。また、電氣的知識のない方が使用される場合には事故につながる可能性があるため、必ず電氣的知識の有する方の監督の下でご使用ください。

ヒューズ



WARNING

- ヒューズの交換は、当社指定サービス以外では、行わないでください。ヒューズが切れた場合は、当社代理店または、当社営業所にお問い合わせください。
- ヒューズ交換の前にヒューズ切断の原因となった問題を解決してください。

清掃



- 清掃の前に電源コードを外してください。
- 清掃には洗剤と水の混合液に、柔らかい布地を使用します。液体が中に入らないようにしてください。
- ベンゼン、トルエン、キシレン、アセトンなど危険な材料を含む化学物質を使用しないでください。

設置・操作環境






WARNING

- 使用箇所: 屋内で直射日光があたらない場所、ほこりがつかない環境、ほとんど汚染のない状態(以下の注意事項参照)を必ず守ってください。
- 可燃性雰囲気内で使用しないでください。
- 高温になる場所で使用しないでください。
- 湿度の高い場所での使用を避けてください。
- 腐食性雰囲気内に設置しないでください。
- 風通しの悪い場所に設置しないでください。
- 傾いた場所、振動のある場所に置かないで下さい。
- 相対湿度: $\leq 80\% @ 35^{\circ}\text{C}$
- 高度: $< 2,000\text{m}$
- 気温: $0^{\circ}\text{C} \sim 40^{\circ}\text{C}$

(汚染度) EN61010-1:2010 は汚染度を以下の要領で規定しています。本器は汚染度 2 に該当します。

汚染の定義は「絶縁耐力か表面抵抗を減少させる固体、液体、またはガス(イオン化気体)の異物の添加」を指します。

- 汚染度 1: 汚染物質が無いか、または有っても乾燥しており、非電導性の汚染物質のみが存在する状態。汚染は影響しない状態を示します。
- 汚染度 2: 結露により、たまたま一時的な電導性が起こる場合を別にして、非電導性汚染物質のみが存在する状態。
- 汚染度 3: 電導性汚染物質または結露により電導性になり得る非電導性汚染物質が存在する状態。

- 保存環境
- 保存場所: 屋内
 - 相対湿度: $\leq 70\%$ @35°C
 - 気温: -10°C ~ 70°C
- 調整・修理
- 
- 本製品の調整や修理は、当社のサービス技術および認定された者が行います。
 - サービスに関しましては、お買上げ頂きました当社代理店(取扱店)にお問い合わせくださいますようお願い致します。なお、商品についてご不明な点がございましたら、弊社までお問い合わせください。
- 保守点検について
- 
- 製品の性能、安全性を維持するため定期的な保守、点検、クリーニング、校正をお勧めします。
- 校正
- 
- この製品は、当社の厳格な試験・検査を経て出荷されておりますが、部品などの経年変化により、性能・仕様に多少の変化が生じることがあります。製品の性能・仕様を安定した状態で、ご使用いただくために定期的な校正をお勧めいたします。校正についてのご相談は、ご購入元または、当社までご連絡ください。
- 取扱説明書について
- 取扱説明書類は最新版を弊社 HP に掲載しております。(https://www.texio.co.jp/download)
 - 弊社では環境への配慮と廃棄物の削減を目的として、製品に添付している紙または CD の取説類の廃止を進めております。

1 製品の紹介

1-1 概要

本器は、出力可変型シリーズレギュレータ方式の直流安定化電源 GPS シリーズです。研究開発、教育、生産ラインなど数多くの分野でご使用頂けます。

出力電圧、出力電流レベルは、0 から定格に至るまできめ細かな精度で設定でき、出力レベルはディスプレイで常に確認可能です。

高い安定性と低いリップルを特徴としており、定電圧(CV)、定電流(CC)電源どちらの動作も可能です。

マスター・スレーブ方式を用いてシリーズ接続またはパラレル接続により出力電流と出力電圧の容量をさらに高めることができます。また、外部電圧による出力電圧・電流レベルを制御することも可能です。フロントの出力電流 HI/LO 切替スイッチにより、1mA の高分解能電源となります。

1-2 特徴

- 1) 低入力変動・低負荷変動。
- 2) シリーズレギュレーション方式により低リップル、低ノイズ。
- 3) 定電圧(CV)、定電流(CC)操作可能。
- 4) 外部電圧コントロール可能。
- 5) 直列、並列接続可能。
- 6) 出力電流 LOW モードにて、1mA 設定可能。
- 7) CE 対応

2 技術仕様

2-1 個別仕様

機種名	定格電圧	定格電流	定格電力	消費電力	ディスプレイ	質量(約)
GPS-1830D	18V	3A	54W	150VA	シングル	4.0kg
GPS-1850D	18V	5A	90W	230VA	シングル	5.5kg
GPS-3030D	30V	3A	90W	200VA	シングル	5.0kg
GPS-3030DD	30V	3A	90W	200VA	デュアル	5.0kg

2-2 共通仕様

定電圧モード	最大負荷変動	$\leq 0.01\% + 3\text{mV} (\leq 3\text{A})$ $\leq 0.01\% + 5\text{mV} (> 3\text{A})$
	最大入力変動	$\leq 0.01\% + 3\text{mV}$
	復帰時間	$\leq 100\mu\text{s}$ (50%負荷変動、最低負荷 0.5A)
	温度係数	$\leq 300\text{ppm}/^\circ\text{C}$
定電流モード	最大負荷変動	$\leq 0.2\% + 3\text{mA}$
	最大入力変動	$\leq 0.2\% + 3\text{mA}$
リップルノイズ	電圧 (mVrms)	$\leq 0.5\text{mVrms}$, 5Hz~1MHz ($\leq 3\text{A}$) $\leq 1\text{mVrms}$, 5Hz~1MHz ($> 3\text{A}$)
	電流 (mArms)	$\leq 3\text{mArms}$
保護	過出力保護	標準装備
	出力反転保護	標準装備
表示系	3 ½ 桁 0.5 インチ LED (GPS-1830D/1850D/3030D) 3 ½ 桁 0.39 インチ LED (GPS-3030DD:)	
	確度	$\pm(0.5\% \text{ of rdg} + 2\text{digits})$
外形寸法 (()内は、突起を 含んだ値です。)	幅	127 (128)mm
	高さ	145 (155)mm
	奥行き	282 (296)mm
	重量	個別仕様を参照

絶縁	シャーシ～ 出力端子	$\geq 20\text{M}\Omega$ (DC 500V)
	シャーシ～ AC 入力	$\geq 30\text{M}\Omega$ (DC 500V)
入力電源	AC 100V / 120V / 220V / 240V $\pm 10\%$, 50/60Hz	
消費電力	個別仕様を参照	
環境条件	<ul style="list-style-type: none"> *屋内仕様 *標高：2000m 以下 *インストールカテゴリ: II *汚染度：2 *周囲温度 <ul style="list-style-type: none"> 仕様測定：10°C ~ 35°C 使用：0°C ~ 40°C *相対湿度: <ul style="list-style-type: none"> 85% RH(max) 結露なきこと 	
保存環境	-10°C ~ 70°C, 70%RH (max)	
アクセサリ	製品を安全に	× 1
	電源コード	× 1
	テストリード	
	定格電流 $\leq 3\text{A}$: GTL-105	× 1
	定格電流 $\leq 10\text{A}$: GTL-104	× 1

3.使用前の注意

3-1 開梱

本電源は、工場出荷前に完全な検査と試験行っております。製品受領後に箱から取り出して、輸送中に損傷していないか確認してください。また確認終了までは、全ての梱包材を保管しておいてください。もし、何らかの損傷を発見した時は、至急運送会社と不具合内容を記入し、お近くの営業所または、当社サービス窓口へご連絡ください。

3-2 電源電圧の点検

GPS シリーズ電源は、公称電源電圧 単相 100V / 120V / 220V 240VAC、50/60Hz で動作します。誤った AC 電源電圧に接続すると GPS シリーズ電源が損傷するおそれがあります。



警告: 感電を防止するために、電源コードの保護接地導体をグラウンドに接続しなければなりません

3-3 ヒューズ定格

ヒューズの交換は、当社指定サービス以外では、行わないでください。
ヒューズが切れた場合は、当社代理店または、当社営業所にお問い合わせ
をください。下記に内部ヒューズ定格を示します。

モデル名	電源電圧	電源電圧レンジ	ヒューズ定格
GPS-1830D	100~120V AC	90~132V AC	T2A/250VAC × 1
	220~240V AC	198~262V AC	T1A/250VAC × 1
GPS-1850D	100~120V AC	90~132V AC	T2.5A/250VAC × 1
	220~240V AC	198~262V AC	T1.25A/250VAC × 1
GPS-3030D	100~120V AC	90~132V AC	T2.5A/250VAC × 1
	220~240V AC	198~262V AC	T1.25A/250VAC × 1
GPS-3030DD	100~120V AC	90~132V AC	T2.5A/250VAC × 1
	220~240V AC	198~262V AC	T1.25A/250VAC × 1

3-4 環境

本電源の通常周囲温度範囲は、0°C~40°C です。この仕様温度範囲を超えて本電源を使用すると、電源の回路が損傷するおそれがあります。また、測定値に誤差が生じるおそれがあるため、強い磁界や電界のあるところで本電源を使用しないでください。



注意: 機器への損傷を防ぐために、気温が 40°C を超える場所では使用しないでください。



警告: 本機器はクラス A 機器です。屋内で使用する場合、他の機器の無線通信を妨害する可能性があります。



警告: 定格電流が 20A 以上の機種は、電源ブレーカー容量が 20A 以上ある箇所で使用してください。

4 パネル面の説明

4-1 フロントパネル

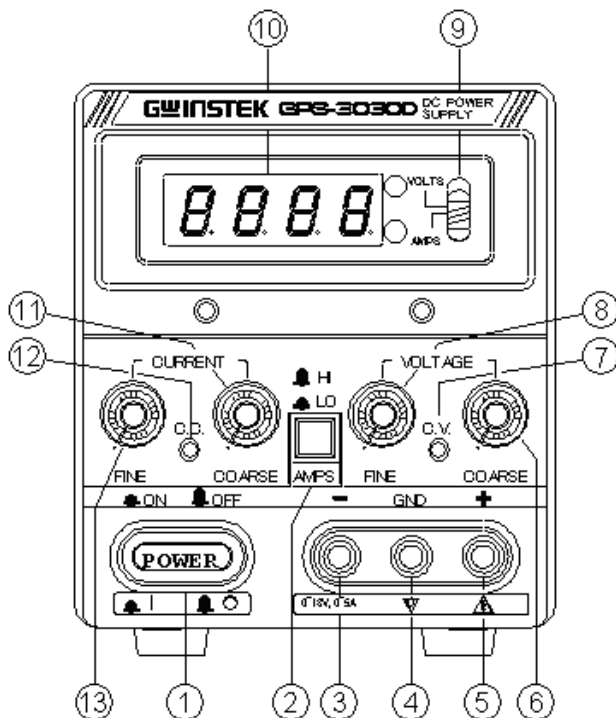


図 4-1(a) GPS シリーズフロントパネル

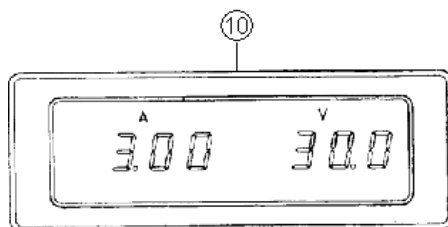


図 4-1(b) GPS-3030DD 表示部

1. 電源スイッチ 主電源をオン/オフします。
2. 出力電流 HI/LO 出力電流のレンジを切替えます。
切換スイッチ HI を選択すると、定格出力まで設定可能です。
最小分解能は、10mA です。
LO を選択すると、出力は、約 1.9A まで、最小分解能は、1mA となります。
3. - 出力端子 直流電圧の出力端子(負極)です。
4. GND 端子 接地端子です。
5. + 出力端子 直流電圧の出力端子(正極)です。
6. 電圧設定ツマミ (COARSE) 出力電圧設定を、粗調整します。
7. C.V. LED 定電圧動作(CV)を表示します。
8. 電圧設定ツマミ (FINE) 出力電圧設定を、微調整します。
9. 表示セレクト 電圧表示と電流表示を切替えます。
(GPS-3030DD は、同時表示します。)
10. 電圧 / 電流レベル表示 GDS-1830D/1850D/3030D
出力電圧または出力電流レベルを切替えて表示します。

GPS-3030DD
出力電圧レベル(右)と出力電流レベル(左)を同時に表示します。
11. 電流設定ツマミ (COARSE) 出力電流設定を、粗調整します。
12. C.C. LED 定電流動作(CC)を表示します。
13. 電流設定ツマミ (FINE) 出力電流設定を、微調整します。

4-2 リアパネル

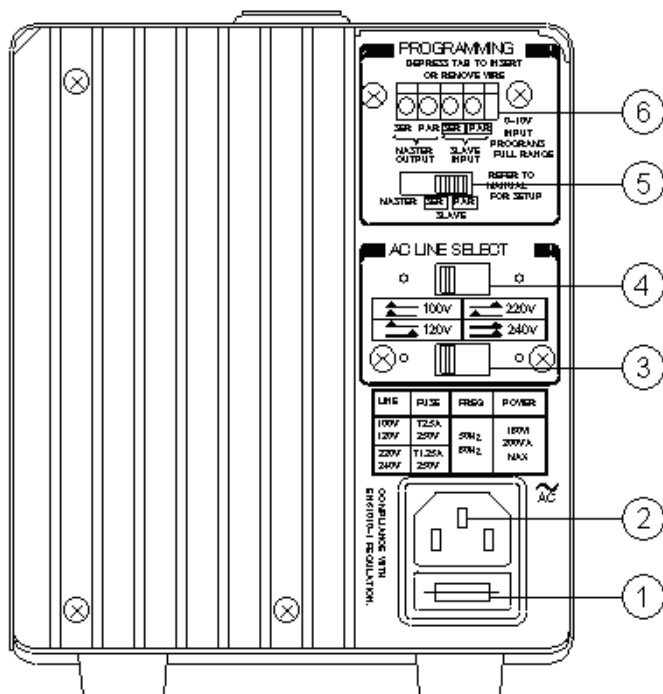

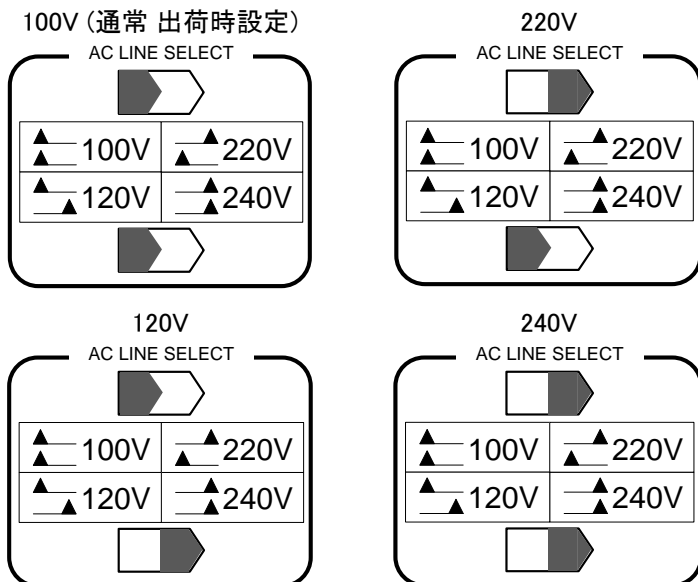


図 4-2 GPS シリーズリアパネル

1. ヒューズソケット ヒューズを格納します。
2. 電源ソケット AC電源コードを接続します。
3. 電源電圧セレクト1 セレクト1,2 を使用して電源電圧を選択します。
(例)AC 100V 選択の場合、セレクト1の位置は
4. 電源電圧セレクト2 1、2共にです。



電源電圧変更時には、ヒューズ定格を確認してください。

3-3 ヒューズ定格参照

5. マスター/スレーブ 外部リモートコントロール動作時の マスター機・スレーブ機(直列、並列)を選択します。
6. 外部リモート端子 外部リモートコントロール動作時、マスター・スレーブの入出力信号の接続を行います。

5 操作方法

5-1 定電圧/定電流特性解説

この直流安定化電源の動作特徴は、定電圧(CV)モード/定電流(CC)モードを自動的に切換えます。これにより負荷の変動に応じて定電流モードと定電圧モードを自動的に切換え、負荷に対して過電圧、過電流を抑えることが可能です。また、定電圧モードと定電流モードの境目をクロスオーバー点と呼びます。クロスオーバー点と負荷の関係を図 5-1 に示します。例えば、安定化電源が定電圧モードで動作して、負荷に安定化した出力電圧が供給されているとします。電圧を増加させると、電流も設定値に達する点までは、増加します。電流が設定された値まで増加すると、定電流モードに切り換え、設定電圧を増加させても電圧は、増加しなくなります。この点は前面パネルのディスプレイで示されます。クロスオーバー点に達すると CV LED が消灯し、CC LED 点灯します。

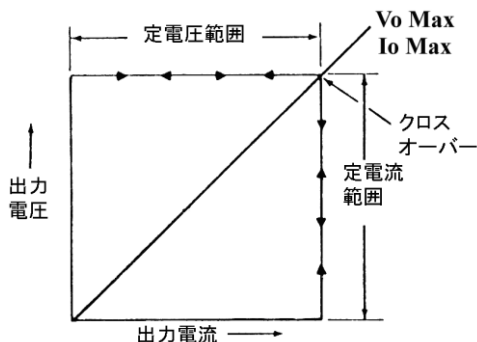


図 5-1 定電圧/定電流特性

同様に、定電流モードから定電圧モードへの切替わりも可能です。例えば、12V バッテリの充電時に見られます。最初、安定化電源の設定電圧を 13.8V に設定電流値を 1A に設定します。放電されたバッテリーを充電すると電源は、始め定電流モード 1A で動作します。バッテリーが充電されるにつれて、バッテリーの電圧が 13.8V になると、定電圧モードに切替わります。この点が、安定化電源が定電圧モードになるクロスオーバー点です。

5-2 電源ケーブルの接続について

電源コードを接続する前に、リアパネルの電源電圧セレクタが正しく設定されていることを確認してください。

5-3 電源のオン/オフについて

本電源は、電源 オンと同時に出力が駆動されます。よって、電源をオンする前には、安全にご使用して頂くために、電圧/電流設定ツマミを逆時計方向に回し、出力を絞った状態よりご使用することを推奨します。特に、負荷が、キャパシタ負荷(容量負荷)、コイル負荷(誘導負荷)などの場合は、思わぬ過電流、過電圧、残留電圧が、生じる場合があります。

5-4 定電流(CC モード)電源として使用する

この操作手順は、安全性重視した、基本的な手順となっています。

1. 電源 オフにします。
2. 電圧/電流設定ツマミを逆時計方向に回してください。
3. まず、定電流(CC)の設定を行います。
(この電流値までが、負荷に印加される可能性があります。)
4. 出力の+と-端子を短絡(ショート)します。
(ショートするケーブルは、流す電流に十分耐えられるケーブルをご使用ください。)
5. 電圧設定ツマミを少しだけ、時計方向に回してください。
(電流を流すために電圧を少し印加します。)
6. 電源をオンします。CCモードのLED が点灯します。
7. 電流表示を任意設定値に、電流設定ツマミより調整します。
8. これで、定電流(CC)の値の設定は、終了です。
9. 電圧設定ツマミを逆時計方向に回してください。
10. 電源 オフにします。

11. 出力の短絡ケーブルを外してください。
12. 次に、任意の負荷を接続してください。
(極性のあるものは、+/-を間違えないように、再度確認してください。)
13. 電源 オンします。
14. 電圧表示を任意設定値まで、電圧設定ツマミより調整してください。
(電圧が任意値以上にならないように、注意してください。)
15. 以上の操作により定電流状態で動作します。
(負荷の状態によっては定電流状態になりません。)
16. 出力 オフにする時は、電圧設定ツマミを逆時計方向に回してください。
17. 負荷を取り外す時は、電圧計表示が、“0V”を確認し、次に電源 オフにしてから作業を行ってください。

5-5 定電圧(CV モード)電源として使用する

この操作手順は、安全性重視した、基本的な手順となっています。

1. 電源 オフにします。
2. 電圧/電流設定ツマミを逆時計方向に回してください。
3. まず、定電圧(CV)の設定を行います。
(この電圧値までが、負荷に印加される可能性があります。)
4. 負荷を取り外してください。(出力端子 オープン状態)
5. 電流設定ツマミを少しだけ、時計方向に回してください。
(電圧を発生させるために電流を少し流します。)
6. 電源をオンします。CV モードの LED が点灯します。
7. 電圧表示を任意設定値に、電圧設定ツマミより調整します。
8. これで、定電圧(CV)の値の設定は、終了です。
9. 電流設定ツマミを逆時計方向に回してください。
10. 電源 オフにします。

11. 任意の負荷を接続してください。
(極性のあるものは、+/-を間違えないように、再度確認してください。)
12. 電流設定つまみを逆時計方向に回してください。
13. 電源 オンします。
14. 電流表示を任意設定値まで、電流設定つまみより調整してください。
(電流が任意値以上にならないように、注意してください。)
15. 以上の操作により定電圧状態で動作します。
(負荷の状態によっては定電圧の状態になりません。)
16. 出力 オフにする時は、電流設定つまみを逆時計方向に回してください。
17. 負荷を取り外す時は、電流計表示が、"0A"を確認し、次に電源 オフにしてから作業を行ってください。

5-6 直列接続

2台の GPS シリーズを直列に接続すると、出力電圧の値を最大2倍に増やすことが可能です。

出力電圧は各表示電圧の和になります。

出力電流は各電源共に同じ値になります。



直列接続は、同一出力モデルのみ 2 台まで可能です。

設定方法:

1. 電源をオフにします。
2. リアパネルのマスター／スレーブ切替スイッチを設定します。以下の図を参考にして、マスター電源を MASTER に、スレーブ電源を **SER** に設定してください。
3. リアパネルの外部リモート端子接続を設定します。以下の図を参考にして、マスター電源の SER 端子とスレーブ電源の **SER** 端子を接続してください。
4. 電源をオンにします。
5. スレーブ電源の電源出力と電圧出力を最大にします。
6. マスター電源を使用して出力を調整します。全体の出力電流はマスター電源の表示値となります。全体の出力電圧はマスター電源とスレーブ電源の合計値となります。

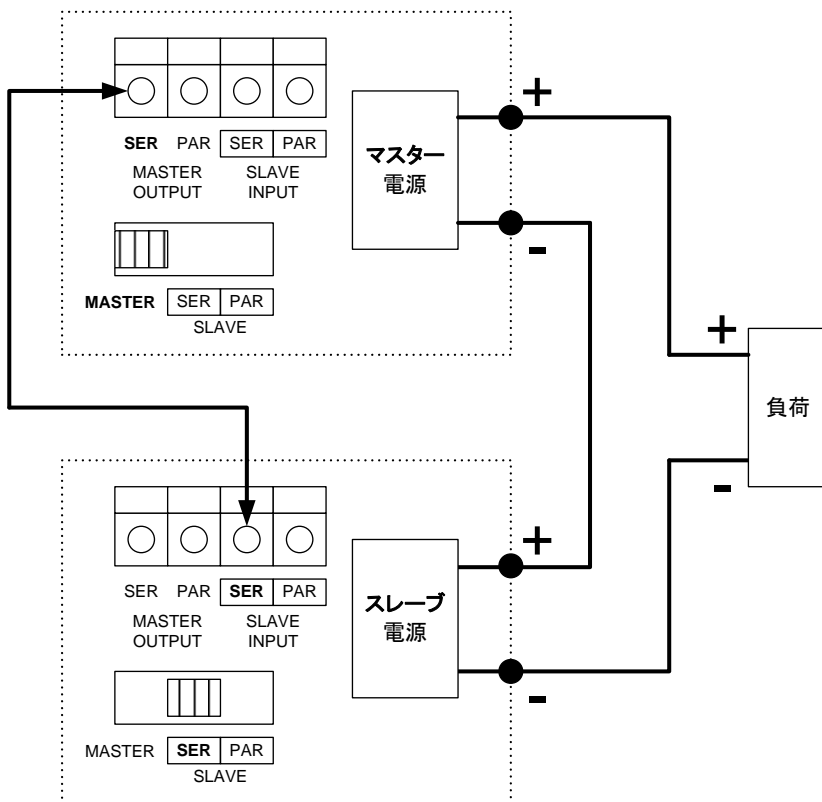


図 5-2 直列接続

5-7 並列接続

2 台の GPS シリーズを並列に接続すると、出力電流の値を最大 2 倍に増やすことが可能です。

出力電圧は各電源共に同じ値になります。

出力電流は最大表示値になります。



並列接続は、同一出力モデルのみ 2 台まで可能です。

設定方法:

1. 電源をオフにします。
2. リアパネルのマスター／スレーブ切替スイッチを設定します。以下の図を参考にして、マスター電源を MASTER に、スレーブ電源を **PAR** に設定してください。
3. リアパネルの外部リモート端子接続を設定します。以下の図を参考にして、マスター電源の PAR 端子とスレーブ電源の **PAR** 端子を接続してください。
4. 電源をオンにします。
5. スレーブ電源の電源出力と電圧出力を最大にします。
6. マスター電源を使用して出力を調整します。全体の出力電圧はマスター電源の表示値となります。全体の出力電流はマスター電源とスレーブ電源の合計値となります。



マスター電源の出力電圧レベルはスレーブ電源の出力電圧レベルより 0.5V 以上低くなるように設定してください。

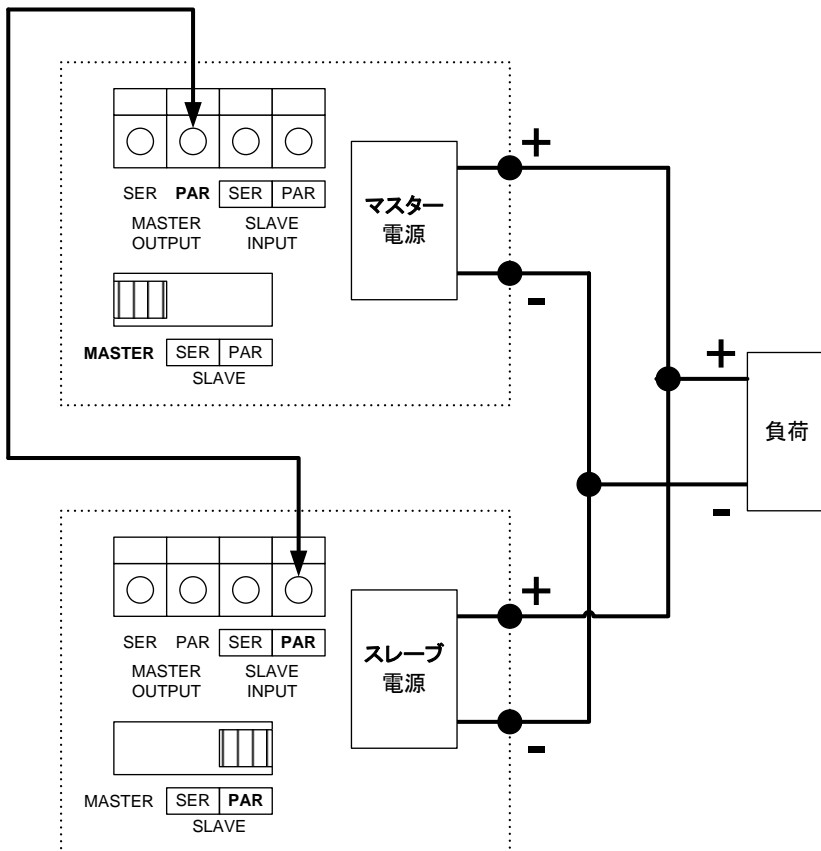


図 5-3 並列接続

5-8 外部出力制御

外部電圧源と外部リモート端子を利用して、出力電圧、出力電流のレベルを制御できます。



- 外部出力制御と直列/並列接続は同時に利用できません。
- 外部電圧には低ノイズの安定化電源を利用してください。

5-8-1 出力電圧制御

- リアパネルのマスター/スレーブ切替スイッチを **SER** に設定してください。
- 以下の図を参考にして、外部電圧源を外部リモート端子の **SER** 端子と電圧出力端子との間に接続してください。
- 出力電圧は以下の要領で制御されます。
出力電圧 = (定格電圧 × 外部電圧) / 10
外部電圧の設定範囲は 0V ~ 約 10V です。

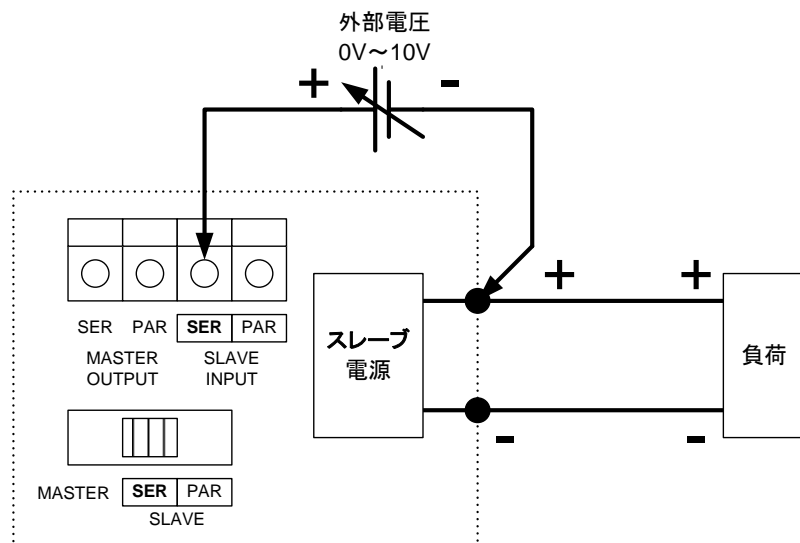
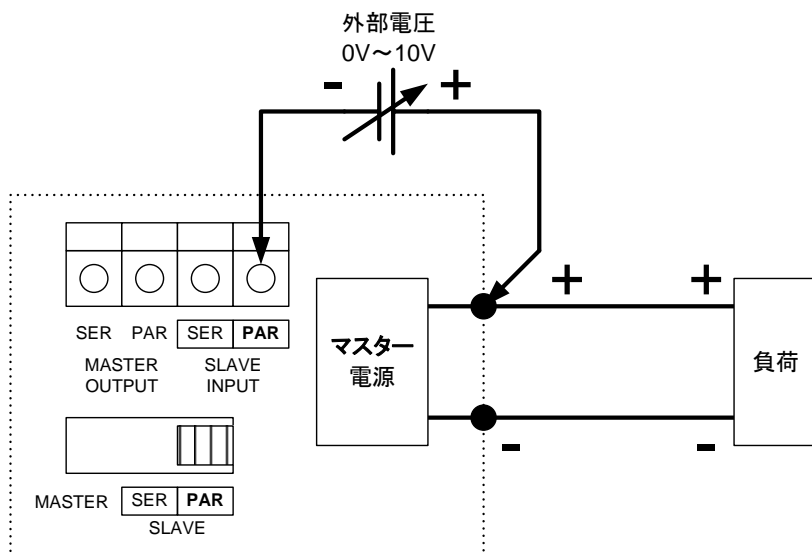


図 5-4 出力電圧制御

5-8-2 出力電流制御

1. リアパネルのマスター／スレーブ切替スイッチを **PAR** に設定してください。
2. 以下の図を参考にして、外部電圧源を外部リモート端子の **PAR** 端子と電圧出力端子との間に接続してください。
3. 出力電流は以下の要領で制御されます。
出力電流 = (定格電流 × 外部電圧) / 10
外部電圧の設定範囲は 0V ~ 約 10V です。

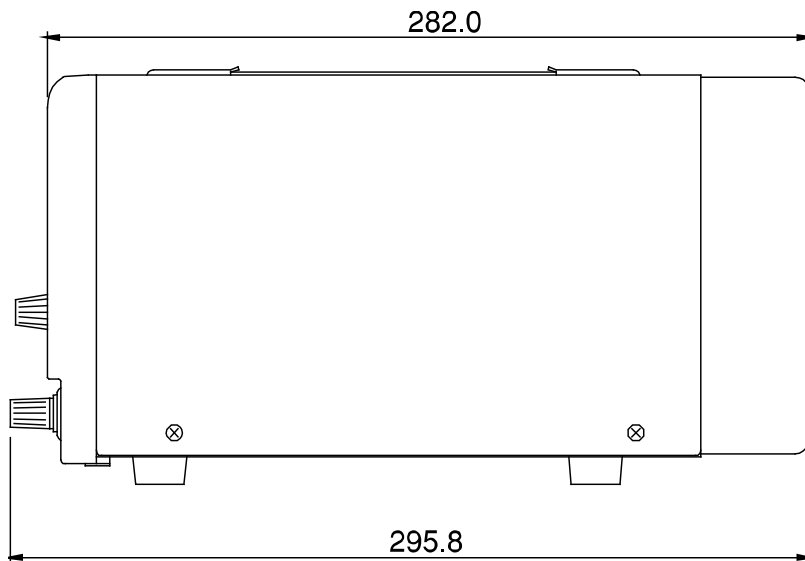
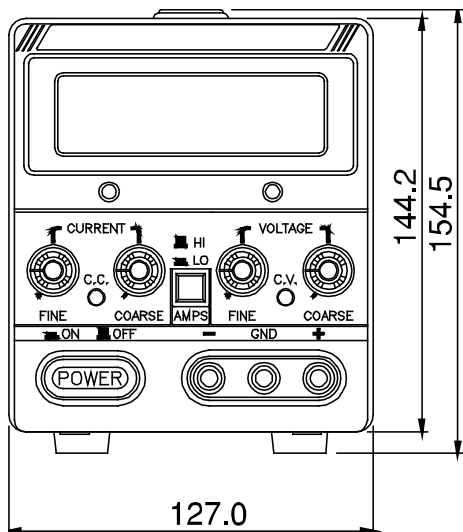


5-9 テストリード選択

GPS シリーズ電源と負荷間のテストリードは十分な電流定格を保持する必要があります。下記の表を参照してください。負荷までの距離が、長くなる場合は、十分な余裕を持ったリードを選択してください。

A.W.G	断面積	公称断面積	許容電流(A)	推奨電流(A)
	(mm ²)	(mm ²)	(Ta=30°C)	以下
18	0.8	0.9	17	4
16	1.3	1.25	19	6
14	2.1	2	27	10

6 外形寸法図



EU declaration of Conformity

We

GOOD WILL INSTRUMENT CO., LTD.

declare that the below mentioned product

Type of Product: **Power Supply**

Model Number: GPS-1830D, GPS-1850D, GPS-3030D, GPS-3030DD

satisfies all the technical relations application to the product within the scope of council:EMC, LVD, WEEE and RoHS.

The above product is in conformity with the following standards or other normative documents:

◎ EMC	
EN 61326-1: EN 61326-2-1:	Electrical equipment for measurement, control and laboratory use -- EMC requirements
Conducted & Radiated Emission EN 55011 CLASS B	Electrical Fast Transients EN 61000-4-4
Current Harmonics EN 61000-3-2	Surge Immunity EN 61000-4-5
Voltage Fluctuations EN 61000-3-3	Conducted Susceptibility EN 61000-4-6
Electrostatic Discharge EN 61000-4-2	Power Frequency Magnetic Field EN 61000-4-8
Radiated Immunity EN 61000-4-3	Voltage Dip/ Interruption EN 61000-4-11
◎ LVD	
EN 61010-1	

GOOD WILL INSTRUMENT CO., LTD.

No. 7-1, Jhongsing Road, Tucheng Dist., New Taipei City 236, Taiwan

Tel: +886-2-2268-0389

Fax: +866-2-2268-0639

Web: www.gwinstek.com

Email: marketing@goodwill.com.tw

GOOD WILL INSTRUMENT (SUZHOU) CO., LTD.

No. 521, Zhujiang Road, Snd, Suzhou Jiangsu 215011, China

Tel: +86-512-6661-7177

Fax: +86-512-6661-7277

Web: www.instek.com.cn

Email: marketing@instek.com.cn

GOOD WILL INSTRUMENT EURO B.V.

De Run 5427A, 5504DG Veldhoven, The Netherlands

Tel: [+31\(0\)40-2557790](tel:+31(0)40-2557790)

Fax: [+31\(0\)40-2541194](tel:+31(0)40-2541194)

Email: sales@gw-instek.eu

製品についてのご質問等につきましては、下記までお問い合わせください。

株式会社テクシオ・テクノロジー

本社：

〒222-0033 横浜市港北区新横浜 2-18-13
藤和不動産新横浜ビル 7F

[HOME PAGE] : <https://www.texio.co.jp/>

E-Mail: info@texio.co.jp

アフターサービスに関しては、下記サービスセンターへ
サービスセンター：

〒222-0033 横浜市港北区新横浜 2-18-13
藤和不動産新横浜ビル 8F
TEL. 045-620-2786 FAX.045-534-7183