

# テストフィクスチャ

GPM-001

---

ユーザーマニュアル



ISO-9001 CERTIFIED MANUFACTURER

**GW INSTEK**

2020年11月編集

このマニュアルは著作権によって保護された知的財産情報を含んでいます。当社はすべての権利を保持します。当社の文書による事前承諾なしに、このマニュアルを複写、転載、翻訳することはできません。

このマニュアルに記載された情報は印刷時点のものです。製品の仕様、機器、および保守手順は、いつでも予告なしで変更することがありますので予めご了承ください。

Good Will Instrument Co., Ltd.  
No. 7-1, Zhongxing Rd., Tucheng Dist., New Taipei City 236, Taiwan.

# 概要

GPM-001 はパワーメーターGPM-8213/8310 用のテストフィクスチャです。電化製品の定常・待機電力の測定に必要な接続・切換を容易にできます。

## パッケージ内容

ご使用前に確認ください。

### 内容物

- GPM-001 本体
- テストリード 赤 2 本、黒 2 本
- テストリード 青 1 本、黄 1 本 (GTL-213)
- 電源コード
- ユーザーマニュアル (本紙)



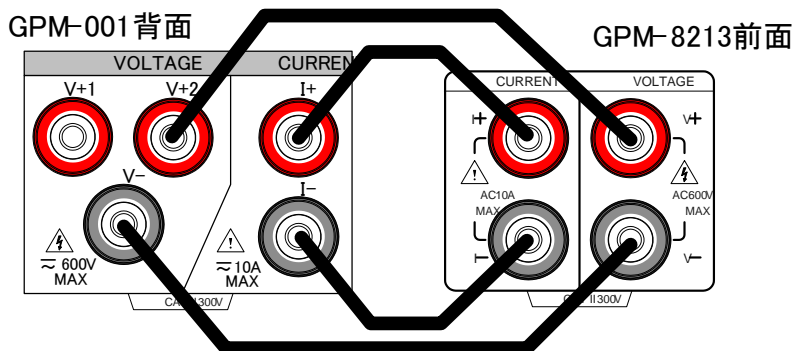
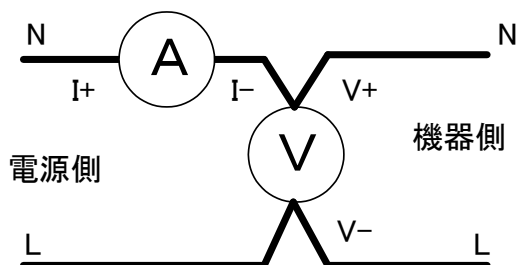


# 接続方法

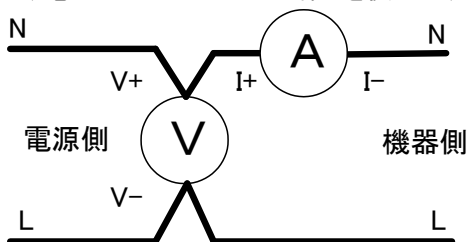
電力測定を行う場合の接続は定格電力の測定と待機電力の測定では接続を変更することで測定誤差を少なくできます。

## GPM-8213 との接続について

定格電力測定時 比較的大きな電流の場合、電流計は AC 供給側に入るため、電圧計への出力は V+2 端子を使います。

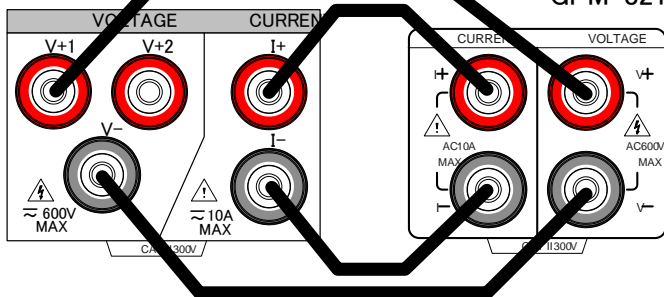


待機電力測定時 比較的小さな電流の場合、電流計は機器側に入るため、電圧計の出力は V+1 端子を使います。



GPM-001背面

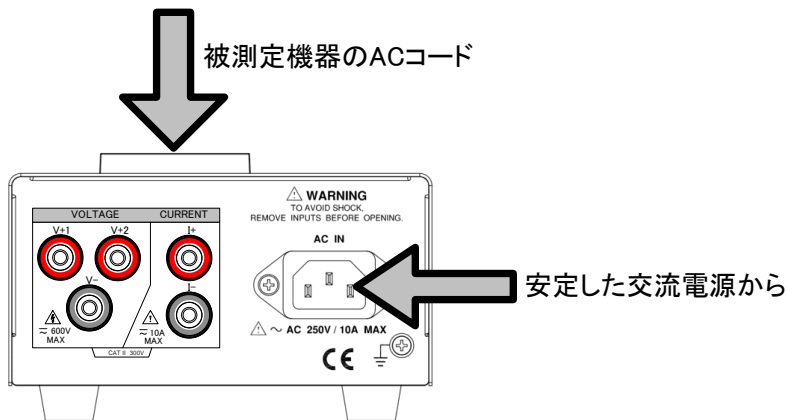
GPM-8213前面



電源の接続

GPM-001 と交流電源および被測定機器の AC コードを接続し GPM-001 のブレーカーをオンします。

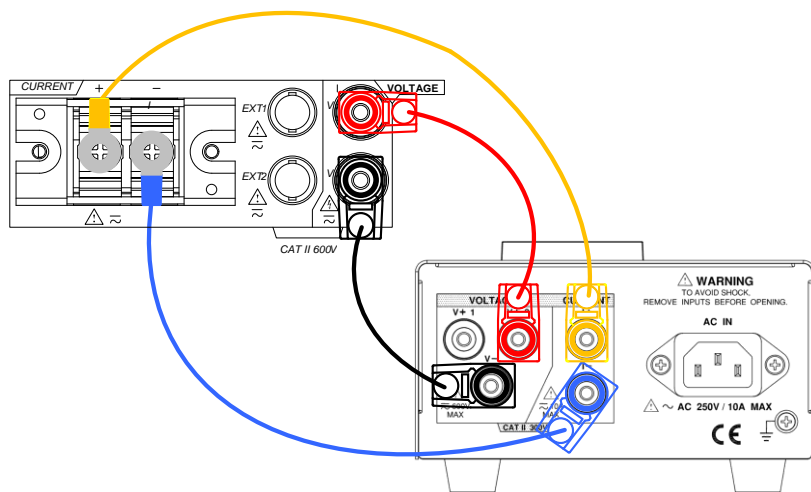
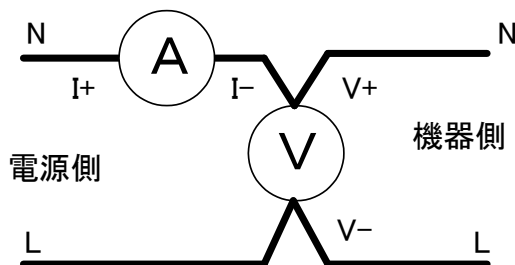
被測定機器のACコード



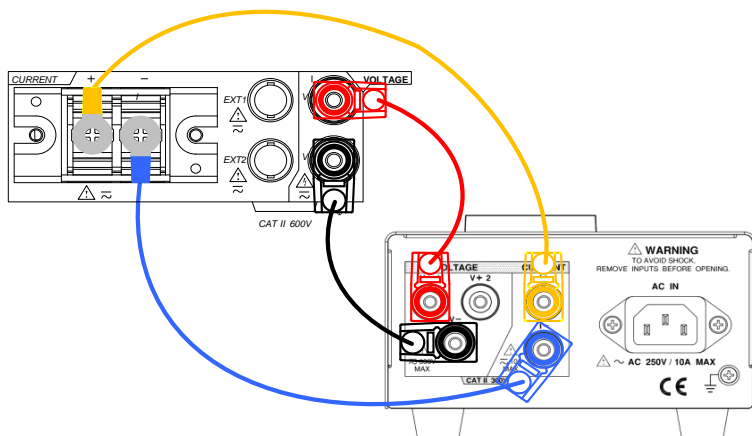
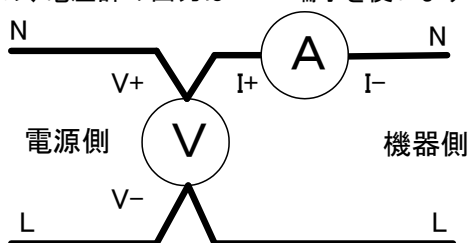
配線を切替える場合は交流電源をオフしてから行ってください。

## GPM-8310 との接続について

定格電力測定時 比較的大きな電流の場合、電流計は AC 供給側に入るため、電圧計への出力は V+2 端子を使います。



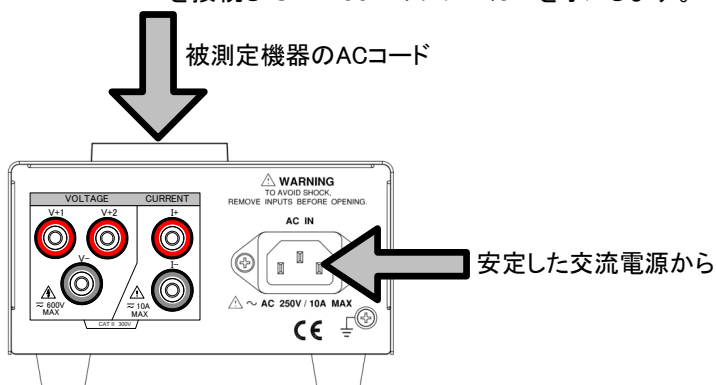
待機電力測定時 比較的小さな電流の場合、電流計は機器側に入るため、電圧計の出力は V+1 端子を使います。



電源の接続

GPM-001 と交流電源および被測定機器の AC コードを接続し GPM-001 のブレーカーをオンします。

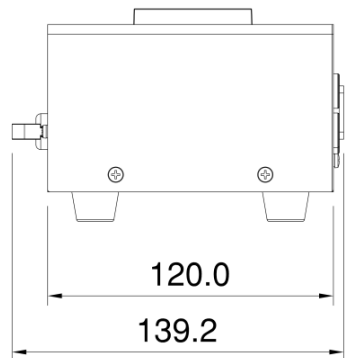
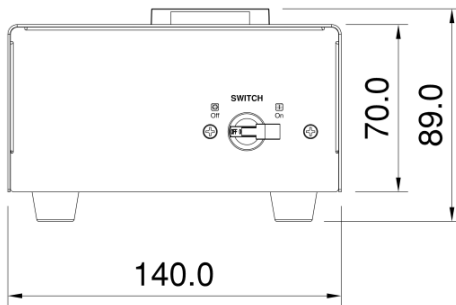
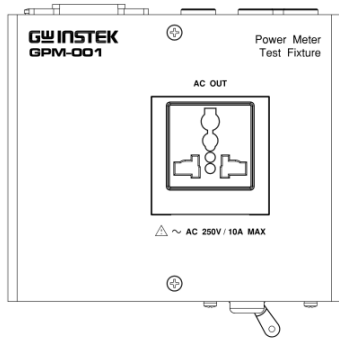
被測定機器の ACコード



配線を切替える場合は交流電源をオフしてから行ってください。



# 寸法図



## 接続の違いによる測定誤差について

### GPM-8213

GPM-8213 の定格

電圧計インピーダンス 2.4MΩ

電流計インピーダンス 5mΩ(0.5A~20A レンジ)

500mΩ(5mA~0.2A レンジ)

GPM-8213 による損失電力の計算

定格電力測定接続	待機電力測定接続
損失電力 = $V^2 \div 2.4M\Omega$	損失電力 = $I^2 \times 5m\Omega(0.5A \sim 20A)$ $I^2 \times 500m\Omega(5mA \sim 0.2A)$
100V/20A 測定時 損失電力 = 0.00417[VA]	損失電力 = 2[VA]
100V/50mA 測定時 損失電力 = 0.00417[VA]	損失電力 = 0.00125[VA]

使用する電流レンジと電流値で損失電力を計算し、少ない方の接続を選択してください。

## 接続の違いによる測定誤差について

### GPM-8310

GPM-8310 の定格

電圧計インピーダンス 2.0MΩ

電流計インピーダンス 5mΩ(0.5A~20A レンジ)

505mΩ(5mA~0.2A レンジ)

### GPM-8310 による損失電力の計算

定格電力測定接続	待機電力測定接続
損失電力 = $V^2 \div 2.0M\Omega$	損失電力 = $I^2 \times 5m\Omega(0.5A \sim 20A)$ $I^2 \times 505m\Omega(5mA \sim 0.2A)$
100V/20A 測定時 損失電力 = 0.005[VA]	損失電力 = 2[VA]
100V/50mA 測定時 損失電力 = 0.005[VA]	損失電力 = 0.00126[VA]

使用する電流レンジと電流値で損失電力を計算し、少ない方の接続を選択してください。

株式会社テクシオ・テクノロジー

〒222-0033 横浜市港北区新横浜 2-18-13 藤和不動産新横浜ビル 7F

[ HOME PAGE ] : <https://www.texio.co.jp/>