

6 1/2 デジタル マルチメータ

DL-2060

DL-2060G/DL-2060VG

DL-2060R/DL-2060VR



保証について

このたびは、当社計測器をお買い上げいただきまして誠にありがとうございます。
ご使用に際し、本器の性能を十分に発揮していただくために、本取扱説明書(以下本説明書と記します)を最後までお読みいただき、正しい使い方により、末永くご愛用くださいますようお願い申し上げます。本説明書は、大切に保管してください。

お買い上げの明細書(納品書、領収書等)は保証書の代わりとなりますので、大切に保管してください。
アフターサービスに関しまして、また、商品についてご不明な点がございましたら、当社・サービスセンターまでお問い合わせください。

保証

当社計測器は、正常な使用状態で発生した故障について、お買い上げの日より1年間無償修理を致します。

保証期間内でも次の場合は有償修理になります。

1. 火災、天災、異常電圧等による故障、損傷。
2. 不当な修理、調整、改造がなされた場合。
3. 取扱いが不適当なために生じた故障、損傷。
4. 故障が本製品以外の原因による場合。
5. お買上げ明細書類のご提示がない場合。

この保証は日本国内で使用される場合にのみ有効です。

日本国内で販売された製品が海外に持出されて故障が生じた場合、基本的には日本国内での修理対応となります。
保証期間内であっても、当社までの輸送費はご負担いただきます。

本説明書中に⚠マークが記載された項目があります。この⚠マークは本器を使用されるお客様の安全と本器を破壊と損傷から保護するために大切な注意項目です。よくお読みになり正しくご使用ください。

■ 商標・登録商標について

TEXIO は当社の産業用電子機器における製品ブランドです。また、本説明書に記載されている会社名および商品名は、それぞれの国と地域における各社および各団体の商標または登録商標です。

■ 取扱説明書について

本説明書の内容の一部または全部を転載する場合は、著作権者の許諾を必要とします。また、製品の仕様および本説明書の内容は改善のため予告無く変更することがありますのであらかじめご了承ください。

取扱説明書類の最新版は当社 HP (<https://www.texio.co.jp/download/>)に掲載されています。

当社では環境への配慮と廃棄物の削減を目的として、製品に添付している紙または CD の取説類の廃止を順次進めております。取扱説明書に付属の記述があっても添付されていない場合があります。

■ 輸出について

本器は、日本国内専用モデルです。本製品を国外に持ち出す場合または輸出する場合には、事前に当社・各営業所または当社代理店(取扱店)にご相談ください。

目 次

保証について	
製品を安全にご使用いただくために.....	I - III
1 セットアップ	1
1.1 DL-2060 マルチメータのセットアップ	1
1.1.1 付属品の確認	1
1.1.2 ハンドルの調節	2
1.1.3 マルチメータに電源を入れる.....	4
1.1.3.1 電源電圧の変換	4
1.1.3.2 電源ヒューズの交換.....	6
1.1.3.3 電流入力端子ヒューズの交換.....	9
1.1.4 工場出荷初期設定	13
1.1.5 取扱説明書の更新	13
1.2 特長	14
1.3 各部の名称と働き	14
1.3.1 前面パネル	14
1.3.2 ディスプレイ.....	17
1.3.2.1 上部表示部	17
1.3.2.2 右側表示部	17
1.3.3 背面パネル	18
2 基本測定機能	19
2.1 電圧測定 (DC 電圧、AC 電圧測定).....	19
2.2 電流測定 (DC 電流および AC 電流).....	21
2.3 抵抗測定 (2 および 4-wire)	22
2.4 周波数および周期の測定.....	24
2.5 導通チェック	25
2.6 ダイオード測定	26
2.7 温度測定	27
2.7.1 熱電対による温度測定	27
2.7.2 RTD 測定.....	28
2.7.2.1 2-Wire RTD 測定	28
2.7.2.2 3-Wire RTD 測定	29
2.7.2.3 4-Wire RTD 測定	29
3 前面パネル操作	30
3.1 測定設定	30
3.1.1 ADC 設定 (Auto Zero).....	30
3.1.2 フィルタ	32
3.1.2.1 AC フィルタ.....	32
3.1.2.2 デジタルフィルタ.....	33

3.1.3	分解能設定 (表示桁数)	34
3.1.4	DC 入力抵抗	36
3.1.5	導通チェック	37
3.1.6	レンジ (オートおよびマニュアル)	38
3.1.7	レート (積分時間)	39
3.1.8	温度測定におけるセンサーの選択	40
3.1.9	リモートインタフェースの選択	43
3.1.10	入力端子スイッチ	43
3.2	トリガ操作	45
3.2.1	トリガモード	46
3.2.2	トリガソース	48
3.2.3	トリガ設定	50
3.3	演算機能	53
3.3.1	比率	53
3.3.2	% (パーセント)	54
3.3.3	最大/最小	55
3.3.4	Null	56
3.3.5	リミットテスト	57
3.3.6	MX+B	59
3.3.7	dB/dBm	60
3.4	その他のシステム関連操作	64
3.4.1	ディスプレイ	64
3.4.2	ビーブ音	66
3.4.3	測定値保存メモリ (保存 & 呼び出し)	67
3.4.4	ホールド機能	69
3.4.5	スキャン機能 (スキャナカードを使用)	70
3.4.6	ステップ機能 (スキャナカードを使用)	73
3.4.7	スキャナカードへの配線方法	74
3.4.8	スキャナカードでの電流測定方法	76
3.4.9	初期モード	77
3.4.10	言語	78
3.4.11	エラー情報	79
3.4.12	ファームウェアのバージョン確認	80
3.4.13	CAL MENU	80
3.4.14	セルフテスト	80
4	リモートインタフェースの操作	81
4.1	USB コネクタからのパス/ フェイル出力	81
4.2	リモートインタフェースのセットアップ	82
4.3	リモートインタフェースコマンド	83
5	エラーメッセージ	94
5.1	エラーの種類	94
5.1.1	実行エラー	94

A.	定格	98
B.	リモートインタフェース資料	102
B.1	SCPI 言語について	102
B.2	出力データ形式	106
B.3	MEASure? コマンド	106
B.4	CONFigure コマンド	108
B.5	その他の測定設定コマンド	110
B.6	演算機能コマンド	117
B.7	トリガコマンド	120
B.8	システム関連コマンド	121
B.9	ステータス レポートコマンド	123
B.10	SCPI コマンドの適合性について	125
B.11	GPIB(IEEE-488)コマンドの適合性について	127
C.	コマンド ツリー図	128
D.	外形寸法図	131
E.	アプリケーションプログラムについて	132
E.1	MEASure?コマンドを使用した単一測定	132
E.2	CONFigure コマンドを使用した演算測定	134
E.3	*IDN?コマンドを使用したデバイス情報の取得	137
F.	分解能・NPLC 相関表	141
G.	スキャナカード関連コマンド	144

製品を安全にご使用いただくために

■ はじめに




製品を安全にご使用いただくため、ご使用前に本説明書を最後までお読みください。製品の正しい使い方をご理解のうえ、ご使用ください。

本説明書をご覧になっても、使い方がよくわからない場合は、取扱説明書の末ページに記載された、当社・サービスセンターまでお問合せください。

本説明書をお読みになった後は、いつでも必要なときご覧になれるように、保管しておいてください。

■ 絵表示および警告文字表示について

本説明書および製品には、製品を安全に使用するうえで必要な警告、および注意事項を示す、下記の絵表示による表示がされています。

< 絵 表 示 >	
	製品および本説明書にこの絵表示が表示されている箇所がある場合は、その部分で誤った使い方をすると使用者の身体、および製品に重大な危険を生ずる可能性があることを表します。この絵表示部分を使用する際は、必ず、本説明書を参照する必要があります。
	この表示を無視して、誤った使い方をすると、使用者が死亡または重傷を負う可能性があり、その危険を避けるための警告事項が記載されていることを表します。
	この表示を無視して、誤った使い方をすると、使用者が軽度の障害を負うか、または製品に損害を生ずる恐れがあり、その危険を避けるための注意事項が記載されていることを表します。

お客様または第三者が、この製品の誤使用、使用中に生じた故障、その他の不具合、または、この製品の使用によって受けられた損害については、法令上の賠償責任が認められる場合を除き、当社は一切その責任を負いませんので、あらかじめご了承ください。

製品を安全にご使用いただくために



■ 製品のケースおよびパネルは外さないでください

製品のケースおよびパネルは、いかなる目的があっても、使用者は絶対に外さないでください。
使用者の感電事故、および火災を発生する危険があります。

■ 製品を使用する際のご注意

下記に示す使用上の注意事項は、使用者の身体・生命に対する危険、および製品の損傷・劣化などを避けるためのものです。
必ず下記の警告・注意事項を守ってご使用ください。

■ 電源に関する警告事項

● 電源電圧について

製品の定格電源電圧は、AC100V から AC230V または AC240V です。
製品個々の定格電圧は製品背面と本説明書"定格"欄の表示をご確認ください。
日本国内向けおよび AC125V までの商用電源電圧地域向けモデルに付属された電源コードは定格 AC125V 仕様のため、AC125V を超えた電源電圧で使用される場合は電源コードの変更が必要になります。電源コードを AC250V 仕様のものに変更しないで使用された場合、感電・火災の危険が生じます。
製品が電源電圧切換え方式の場合、電源電圧の切換え方法は、製品個々に付属している取扱説明書の電圧切換えの章をご覧ください。

● 電源コードについて

【重要】同梱、もしくは製品に取付けられている電源コードは本製品以外に使用できません。

付属の電源コードが損傷した場合は、使用を中止し、当社・サービスセンターまでご連絡ください。電源コードが損傷したままご使用になると、感電・火災の原因となることがあります。

● 保護用ヒューズについて

入力保護用ヒューズが熔断した場合、製品は動作しません。
外部にヒューズホルダが配置されている製品は、ヒューズを交換することができます。交換方法は、本説明書のヒューズ交換の章をご覧ください。
交換手段のない場合は、使用者は、ヒューズを交換することができません。
ヒューズが切れた場合は、ケースを開けず、当社・サービスセンターまでご連絡ください、当社でヒューズ交換をいたします。
使用者が間違えてヒューズを交換された場合、火災を生じる危険があります。

■ 接地に関する警告事項

製品の前面パネルまたは、背面パネルに GND 端子がある場合は、安全に使用するため、必ず接地してからご使用ください。

■ 設置環境に関する警告事項

● 動作温度・湿度について

製品は、"定格"欄に示されている動作温度の範囲内でご使用ください。製品の通風孔をふさいだ状態や、周辺の温度が高い状態で使用すると、火災の危険があります。
製品は、"定格"欄に示されている動作湿度の範囲内でご使用ください。湿度差のある部屋への移動時など、急激な湿度変化による結露にご注意ください。また、濡れた手で製品を操作しないでください。感電および火災の危険があります。

● ガス中での使用について

可燃性ガス、爆発性ガスまたは蒸気が発生あるいは貯蔵されている場所、およびその周辺での使用は、爆発および火災の危険があります。このような環境下では、製品を動作させないでください。
また、腐食性ガスが発生または充満している場所、およびその周辺で使用すると製品に重大な損傷を与えますので、このような環境でのご使用はお止めください。

● 設置場所について

傾いた場所や振動がある場所に置かないでください。落ちたり、倒れたりして破損や怪我の原因になります。

製品を安全にご使用いただくために

■ 異物を入れないこと

通風孔から製品内部に金属類や燃えやすいものなどを差し込んだり、水をこぼしたりしないでください。

■ 使用中の異常に関する警告事項

製品を使用中に、製品より“発煙”、“発火”、“異臭”、“異音”などの異常を生じた場合は、ただちに使用を中止してください。電源スイッチを切り、電源コードのプラグをコンセントから抜くなどして、電源供給を遮断した後、当社・サービスセンターまで、ご連絡ください。

■ 入出力端子について

入力端子には、製品を破損しないために最大入力の仕様が決められています。本説明書の“定格”欄に記載された仕様を超えた入力は供給しないでください。また、出力端子へは外部より電力を供給しないでください。製品故障の原因になります。

■ 校正について

製品は工場出荷時、厳正な品質管理のもと性能・仕様の確認を実施していますが、部品などの経年変化などにより、その性能・仕様に多少の変化が生じることがあります。製品の性能・仕様を安定した状態でお使いいただくため、定期的な校正をお勧めいたします。

製品校正についてのご相談は、当社・サービスセンターへご連絡ください。

■ 日常のお手入れについて

製品のケース、パネル、つまみなどの汚れを清掃する際は、シンナーやベンジンなどの溶剤は避けてください。

塗装がはがれ、樹脂面が侵されることがあります。

ケース、パネル、つまみなどを拭くときは、中性洗剤を含ませた柔らかい布で軽く拭き取ってください。

また、清掃のときは製品の中に水、洗剤、その他の異物などが入らないようご注意ください。

製品の中に液体、金属などが入ると、感電および火災の原因となります。

清掃のときは電源コードのプラグをコンセントから抜くなどして、電源供給を遮断してからおこなってください。

以上の警告事項および注意事項を守り、正しく安全にご使用ください。

また、本説明書には個々の項目でも、注意事項が記載されていますので、使用時にはそれらの注意事項を守り正しくご使用ください。

本説明書の内容でご不明な点、またはお気付きの点がありましたら、当社・サービスセンターまでご連絡いただきますよう、併せてお願いいたします。

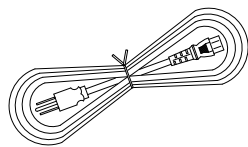
1 セットアップ

本章では、DL-2060 マルチメータを使用するにあたり、基本的なセットアップ方法について説明します。

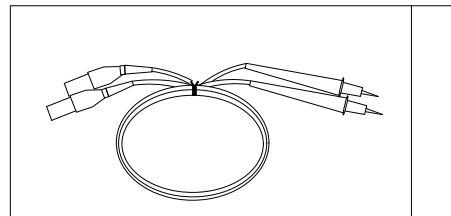
1.1 DL-2060 マルチメータのセットアップ

本節では、DL-2060 マルチメータを使用するにあたっての準備事項について説明します。製品をご使用になる前に、マルチメータと付属のパーツに不足がないかを確認してください。当社は、お客様の手元に製品が届く前に、製品の取り扱いには十分に注意し、製品を検査しておりますが、万一製品に異常が見られた、もしくはパーツが不足していた際には、直ちに当社の各営業所にお問い合わせください。また、異常のある製品をご使用にならないようご注意ください。

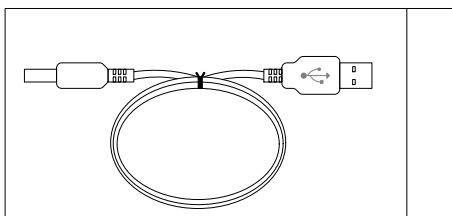
1.1.1 付属品の確認



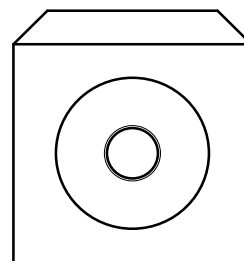
電源コード 1本



標準テストリード 1ペア



USB ケーブル 1本



CD-ROM 1枚

(取扱説明書、アプリケーションソフト)



製品の破損や使用者の感電、傷害、死亡事故を防ぐために、マルチメータ及びテストリードの仕様を超えての使用はお止めください。テストリードの性能を損ねる可能性があります。また、損傷のあるテストリードを使用することもお止めください。

標準テストリード仕様:

IEC 61010-031 CAT III

Operating Voltage: 1000V DC ,Current: 10 A

UL/CE Rated

マテリアル:

プローブボディ: 外側 Insulation-Santoprene Rubber.

バナナプラグ: ボディ 真鍮、ニッケルメッキ・ベリリウム銅

絶縁体: Polypropylene Resin Flame Retardant Grade 2038.

※ テストリードが損傷を受けている場合は直ちに使用を止めて、新しいものと交換してください。

1.1.2 ハンドルの調節

お客様の使い方に応じてハンドルを調節してください。ハンドルの調節方法は以下の図のとおりです。

I. マルチメータからハンドルを取り外す

【手順 1】 ハンドルを垂直方向に回す

図 1-1 に示すように、ハンドルの両側エンド部分を引き出して、ゆっくりと垂直方向に回します。

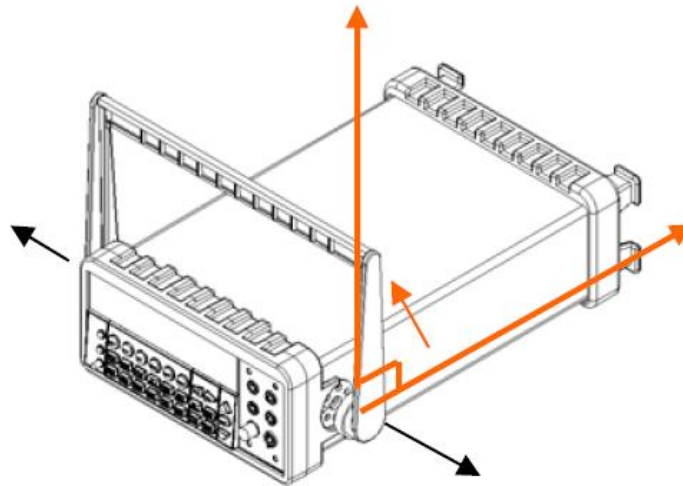


図1-1

【手順 2】 ハンドルを引き出す

図1-2に示すように、ハンドルをマルチメータと垂直方向まで回し、マルチメータからハンドルを引き出します。

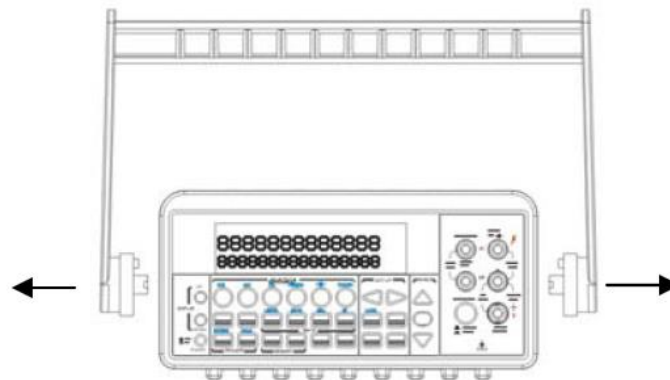


図 1-2

II. 各種ニーズに応じたハンドルのポジション

各種必要に応じたハンドル位置の例を以下に挙げます。

【ポジション 1】 お買い上げ時のハンドルの初期設定は以下の図 1-3 のとおりです。

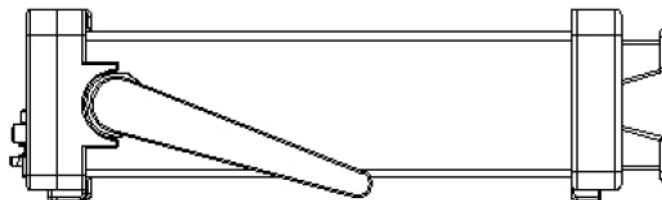


図 1-3

【ポジション 2】 操作時のハンドル位置は以下の図 1-4 のとおりです。

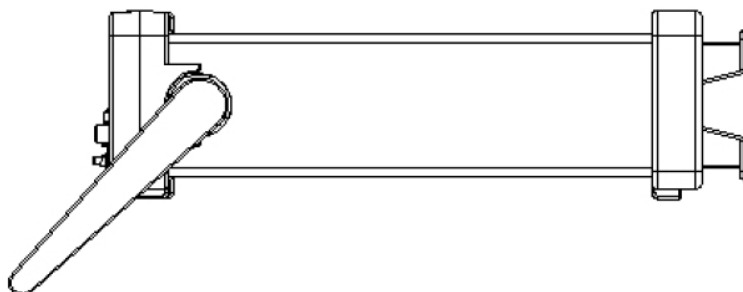


図 1-4

【ポジション 3】 持ち運びする場合のハンドル位置は以下の図 1-5 のとおりです。

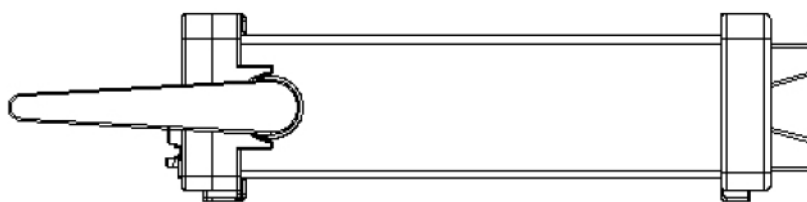


図 1-5

1.1.3 マルチメータに電源を入れる

製品をご使用される地域が設定されている電源電圧に合っているか背面パネル上で確認してください。設定が間違っているもしくはヒューズが破損している際には、以下の手順に従って設定を変更します。

1.1.3.1 電源電圧の変換



設定を変更する前に、マルチメータがAC電源から切り離されていることを確認してください。

電圧設定を間違えると製品に重大な損傷を与える可能性があります。



DL-2060付属の電源コードには、接地されたコンセントを使用するための接地線が含まれています。コンセントが適切に接続されている場合、本器が電源コード内の接地線を通して送電線接地と接続されます。接地されていないコンセントを誤って使用すると、感電により使用者が重傷を負うまたは死亡する可能性があります。

本器は、電源電圧100Vac と 220Vac を切り換えて、どちらかを設定することができます。

※ 120Vac / 240Vac の切り換えタイプをご所望の際は、当社・サービスセンターまでお問合せください。

電圧設定を 100Vac から 220Vacに変換する作業を示しますので、以下の手順に従って電圧設定を変更してください。

【手順 1】 図2-1に示すように、まずマルチメータがAC電源から切り離されていることを確認します。

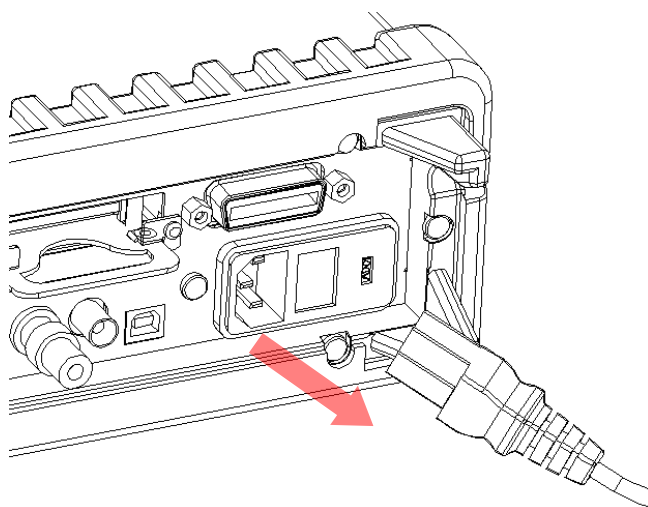


図2-1

【手順 2】 図2-2に示すように、電圧設定セクタ部の蓋を開けます。
(必要に応じてドライバーを使用してください。)

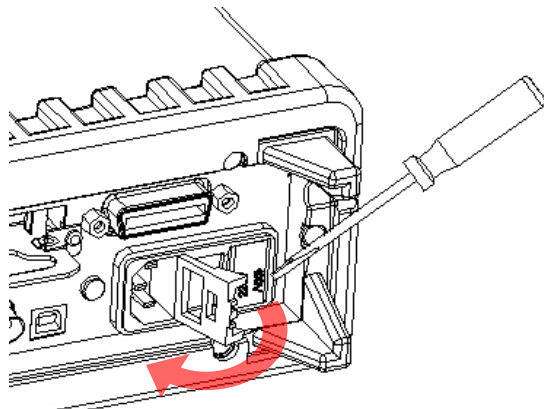


図 2-2

【手順 3】 図2-3に示すように、右中央部から赤い電圧設定セクタを取り外します。
(必要に応じてドライバーを使用してください。)

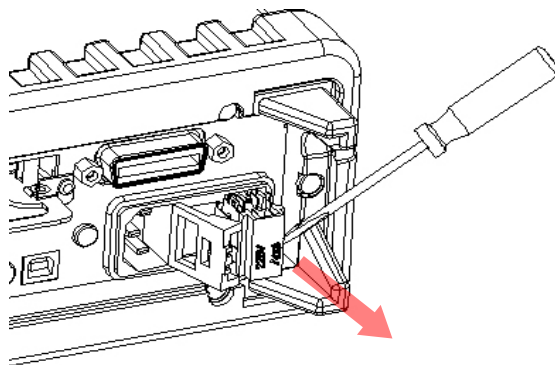


図 2-3

【手順 4】 図 2-4 に示すように、220V の方向に向きを変えます。

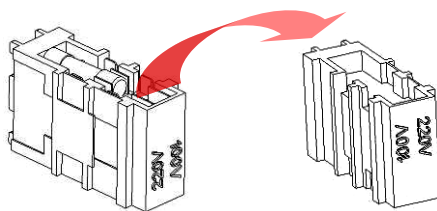


図 2-4

【手順 5】 図 2-5 に示すように、電圧設定セクタをソケットに再度挿入し、蓋を閉じます。

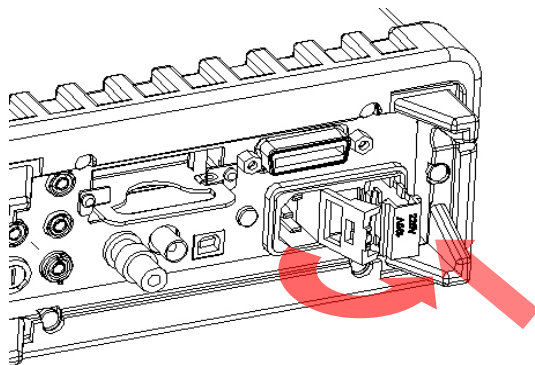


図 2-5

1.1.3.2 電源ヒューズの交換



ヒューズを交換する前に、必ずマルチメータがAC電源から切り離されていることを確認してください。本操作は電氣的知識を持った方がおこなってください。



本器を常に火災や損傷から守るため、ヒューズは本器と同様のタイプおよび容量のもののみ交換してください。本器がヒューズ切れを繰り返し、ヒューズの交換が必要となる場合には、まず原因を発見し問題を解決してください。マルチメータに異常がある場合は当社サービスセンターへご連絡ください。(使用ヒューズ: 250V T250mA)

ヒューズを確認し損傷が見られた場合にはヒューズを交換してください。背面パネル上に記載されたものと同じのタイプおよび容量のヒューズのみを使用し、以下の手順に従ってヒューズを交換してください。

【手順 1】 図2-6に示すようにまずマルチメータがAC電源から切り離されていることを確認します。

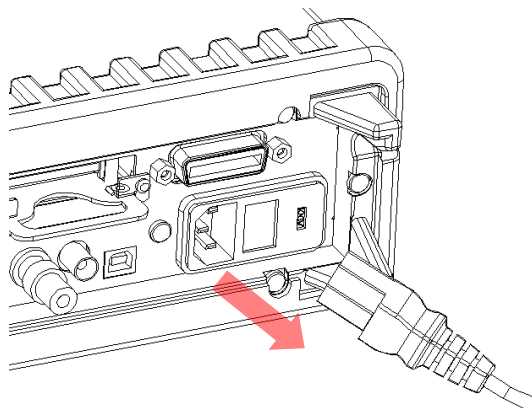


図2-6

【手順 2】 図2-7に示すように電圧設定セレクタの蓋を開けます。

(必要に応じてドライバーを使用してください。)

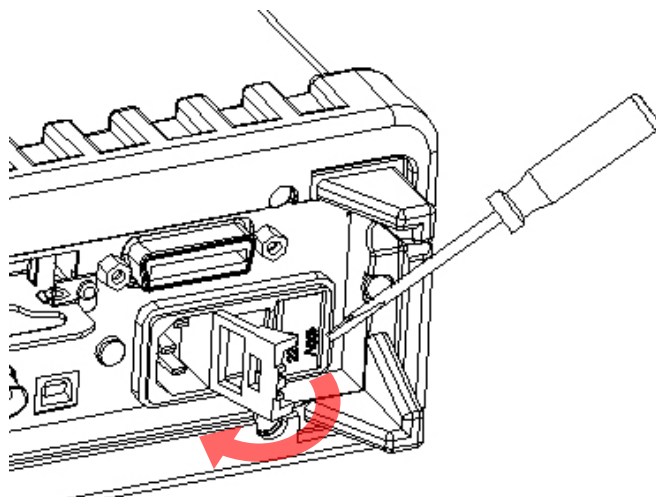


図 2-7

【手順 3】 図2-8に示すように赤い電圧設定セレクトを右中央部から取り外します。
(必要に応じてドライバーを使用してください。)

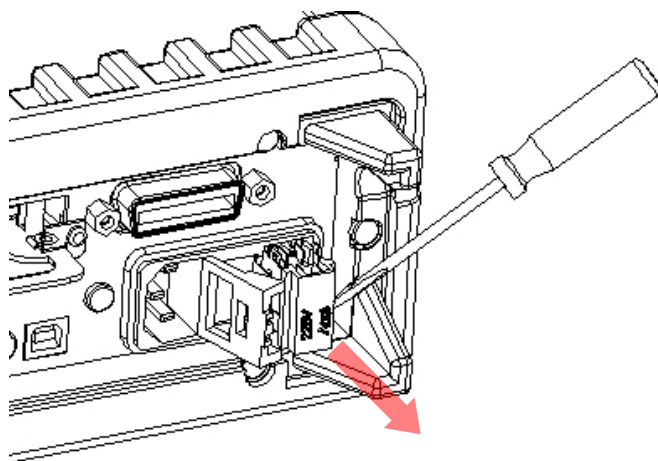


図 2-8

【手順 4】 図 2-9 に示すようにセレクトから破損したヒューズを取り外します。

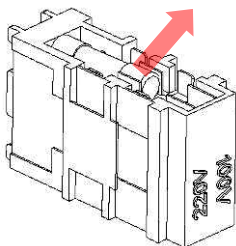


図 2-9

【手順 5】 図 2-10 に示すように新しいヒューズと交換します。

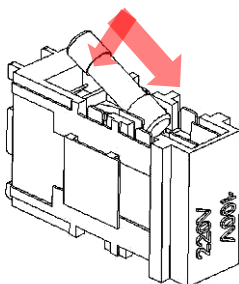


図 2-10

【手順 6】 図 2-11 に示すように電圧設定セレクトをソケットにはめ込み、蓋を閉じます。

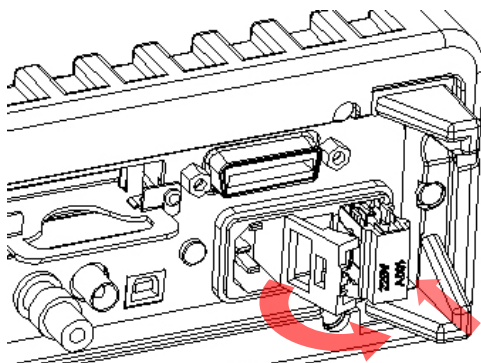


図 2-11

【手順 7】 図 2-12 に示すように、前面パネル上の電源スイッチが“Power OFF”の状態であることを確認します。

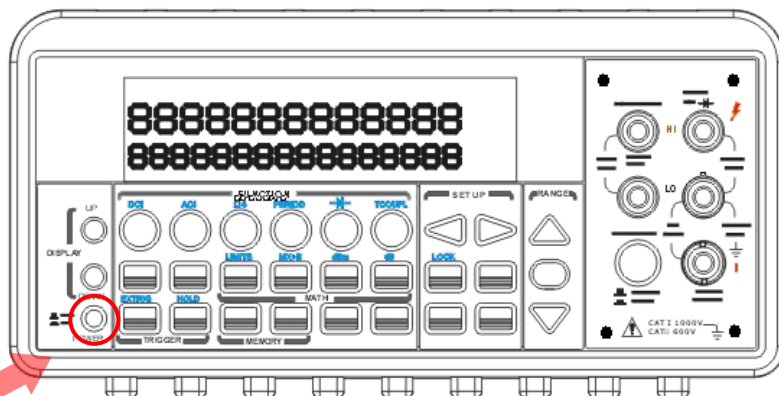


図 2-12

電源スイッチ:
“POWER OFF”

【手順 8】 以上の作業を完了後、図 2-13 に示すように電源コードを接続します。

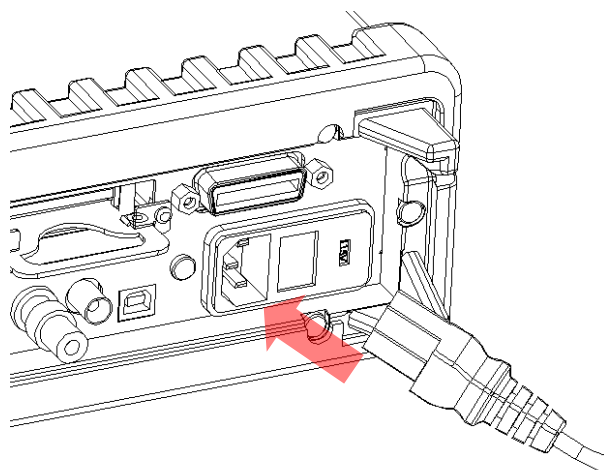


図 2-13

【手順 9】 図 2-14 に示すように、前面パネル上の電源スイッチを押して DL-2060 を起動します。

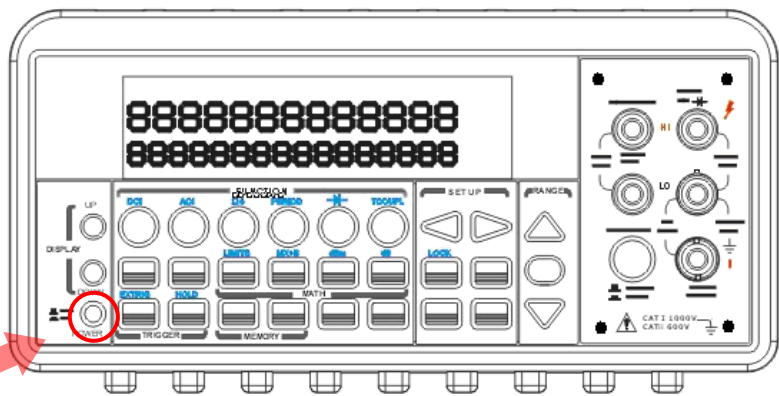


図 2-14

電源スイッチ:
“POWER ON”

1.1.3.3 電流入力端子ヒューズの交換

DL-2060 の電流入力端子は、前面パネルと背面パネルのそれぞれのヒューズ(3A、250V、速断・高遮断型：当社部品番号 F50-0268-08)で保護されています。さらに直列に 7A のヒューズ(7A、250V、速断型：当社部品番号 F50-0267-08)を配し、二重で電流測定回路を保護しています。

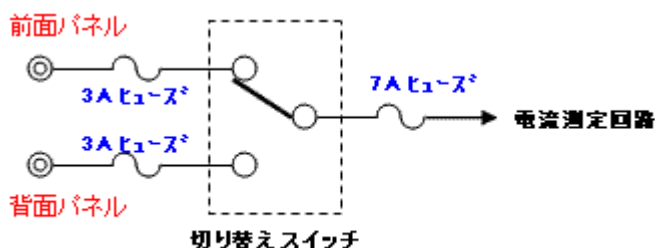


図 2-15



ヒューズを交換する前に、必ずマルチメータがAC電源から切り離されていることを確認してください。本操作は電氣的知識を持った方がおこなってください。



本器を常に火災や損傷から守るため、ヒューズは本器と同様のタイプおよび容量のものとのみ交換してください。本器がヒューズ切れを繰り返し、ヒューズの交換が必要となる場合には、まず原因を発見し問題を解決してください。

3A ヒューズ(3A、250V、速断・高遮断型：当社部品番号 F50-0268-08)の交換

ヒューズを確認し損傷が見られた場合には、以下の手順に従ってヒューズを交換してください。

【手順 1】 図2-16に示すようにまずマルチメータがAC電源から切り離されていることを確認します。

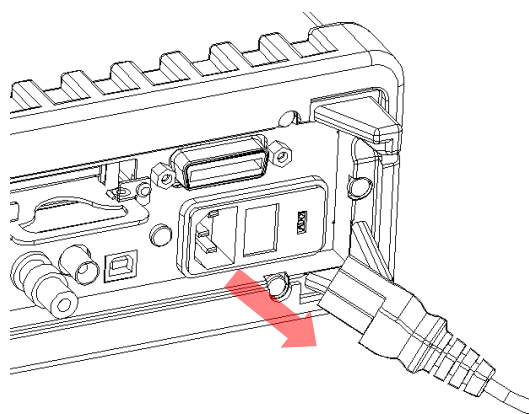


図2-16

【手順 2】 図2-17に示すようにに電流入力端子を押しながら右に回します。

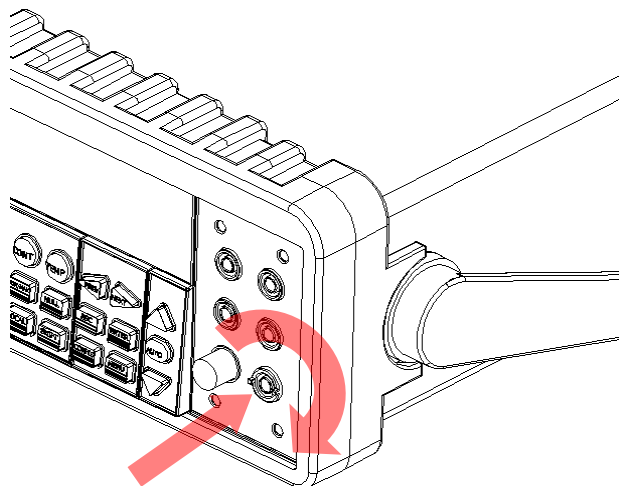


図2-17

【手順 3】 図2-18に示すように電流入力端子(ヒューズホルダ)とヒューズをそっと引き出します。

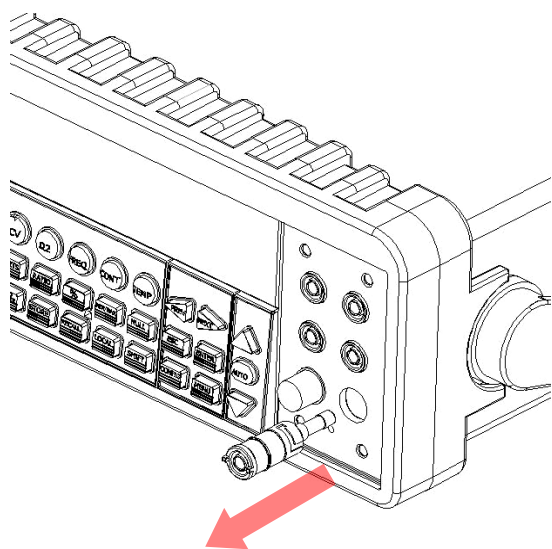


図2-18

【手順 4】 図2-19に示すように破損したヒューズと新しいヒューズを交換します。(3A、250V)

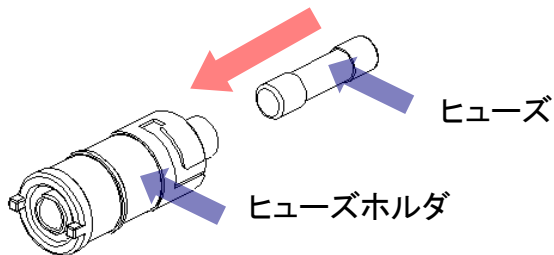


図2-19

【手順 5】 図2-20に示すようにヒューズホルダを元に戻し、押しながら左に回します。ヒューズホルダが正しく取り付けられ、固定されていることを確認します。

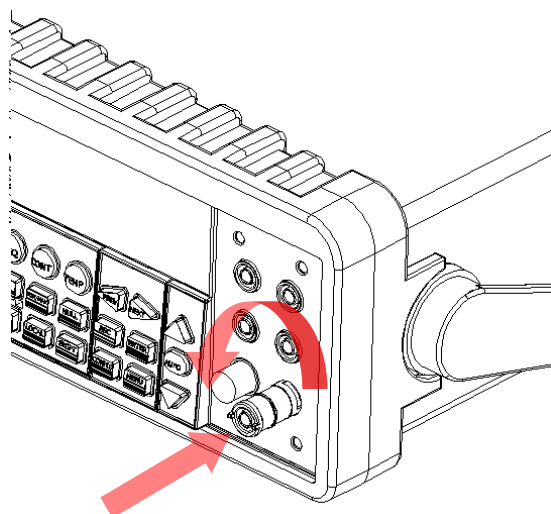


図2-20

7A ヒューズ(7A、250V、速断型：当社部品番号 F50-0267-08)の交換

ヒューズを確認し損傷が見られた場合には、以下の手順に従ってヒューズを交換してください。

【手順 1】 図2-21に示すようにまずマルチメータがAC電源から切り離されていることを確認します。

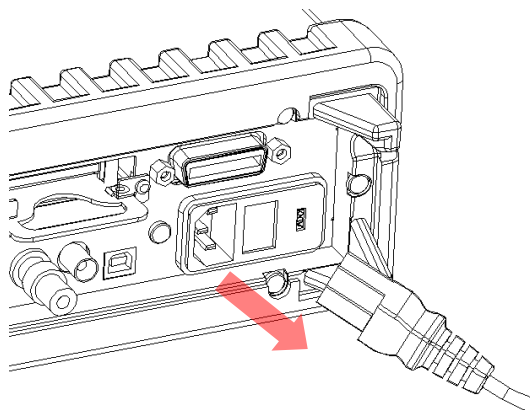


図2-21

【手順 2】 図2-22に示すようにマイナスドライバーを使用し、ヒューズホルダを押しながら左に回して取り出します。

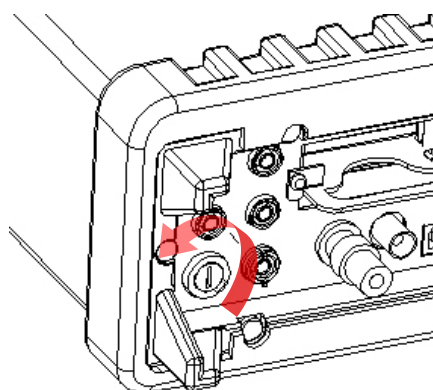


図2-22

【手順 3】 図2-23に示すようにヒューズホルダを取り出します。

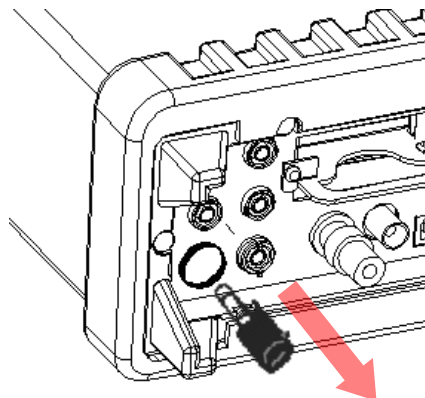


図 2-23

【手順 4】 図2-24に示すように破損したヒューズと新しいヒューズを交換します。(7A、250V)

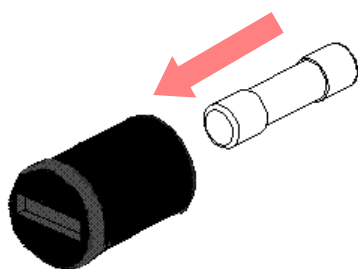


図 2-24

【手順 5】 図2-25に示すようにヒューズホルダを元に戻し、押しながら右に回します。ヒューズホルダが正しく取り付けられ、固定されていることを確認します。

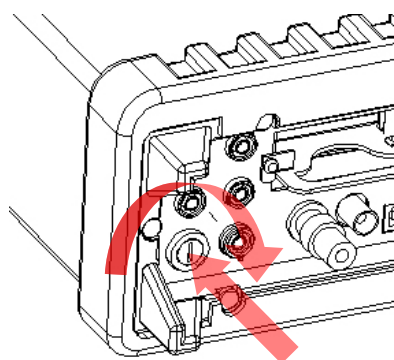


図 2-25

1.1.4 工場出荷初期設定

DL-2060 の初期設定は以下の表 2-1 に示すとおりです。

表 2-1

機能		初期設定
機能		DCV
オートゼロ		On
周波数および周期ソース		AC 電圧
出力形式		ASCII
レシオ		Off
AC 帯域	入力周波数	20Hz
電圧	AC 桁数	5 1/2
	DC 桁数	Slow 5 1/2 (1 PLC)
	レンジ	自動
電流	AC 桁数	5 1/2
	DC 桁数	Slow 5 1/2 (1 PLC)
	レンジ	自動
周波数および周期	桁数	5 1/2
	レンジ	自動
	レート	Medium (100ms)
ダイオードテスト	桁数	5 1/2
	レンジ	1mA
	レート	0.1 PLC
抵抗 (2-wire)	桁数	Slow 5 1/2 (1 PLC)
	レンジ	自動
温度	桁数	Slow 6 1/2 (10 PLC)
	熱電対	K タイプ、°C
トリガ	ソース	Immediate
	ディレイ	自動
入力抵抗		10MΩ

1.1.5 取扱説明書の更新

取扱説明書の更新については当社 HP (<https://www.texio.co.jp/>) を確認してください。
最新版は、HP からダウンロードできます。

1.2 特長

- 分解能: 6 1/2 桁
- 5×7 ドットマトリックス VFD(蛍光表示管)、3 色カラー表示デュアルディスプレイ
- 12 の標準測定機能と 8 つの演算機能
- 安定性、確度、レート(分解能 4 1/2 桁にて最高 2,000 回/秒、分解能 6 1/2 桁にて最高 50 回/秒)
- オプションのマルチポイントスキャナカードによる多点測定
20 チャンネル: OP-42、10 チャンネル: OP-41、熱電対対応 10 チャンネル: OP-41T
- ビルトイン USB、GP-IB (G/VG タイプ)、RS-232C(R/V/R タイプ) インタフェース
- 標準添付で便利な PC アプリケーション

1.3 各部の名称と働き

DL-2060の機能を理解していただくため、ここでは基本的機能について簡単に説明します。DL-2060の主な部分は、前面パネル(1.3.1)、ディスプレイ(1.3.2)、背面パネル(1.3.3)の3つの部分です。以下の節でそれぞれの部分について説明します。

1.3.1 前面パネル

前面パネルには異なったボタンと端子があり、図2-15に示すように以下のグループに分かれています：(POWER & DISPLAY)、(FUNCTION、MATH、TRIGGER、MEMORY、SETUP、RANGE、INPUT TERMINALS)、(FILTER、DIGITS、LOCAL、SHIFT)。

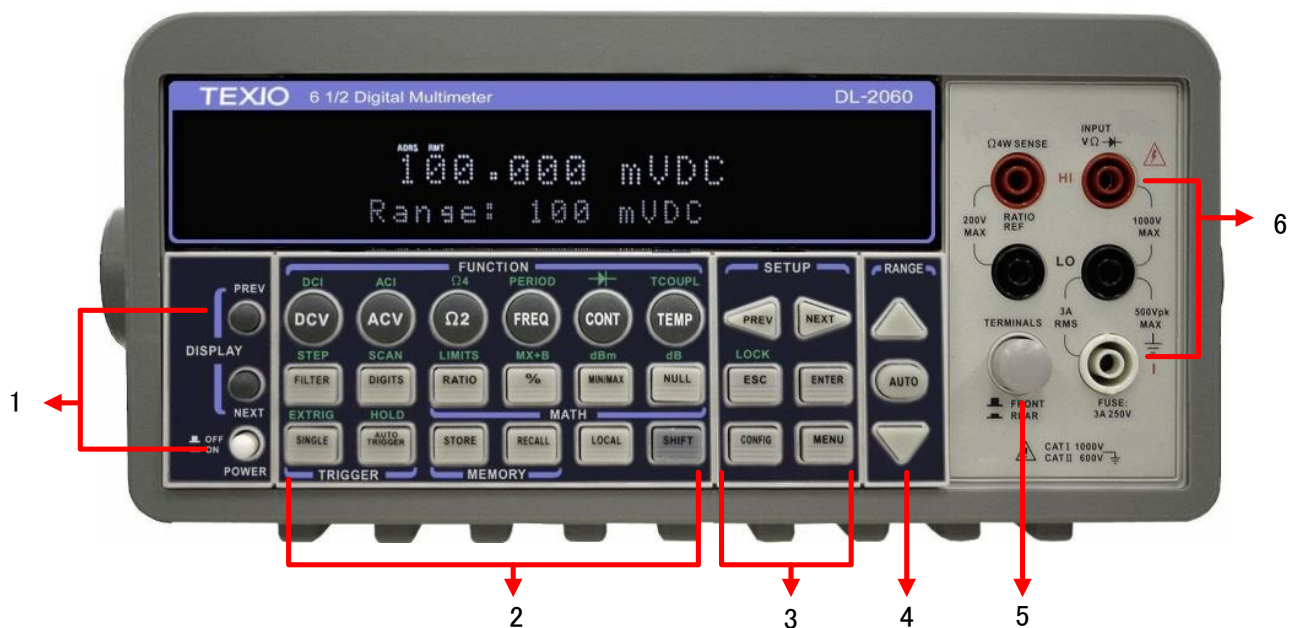


図 2-26

1. Power および Display:

- **Power:** DL-2060 を起動します。
- **Display:** PREV、NEXT ボタンを押すとモデル、バージョン、状態が表示されます。

2-1. 一列目:

- **DCV:** DC 電圧測定を選択します。
- **ACV:** AC 電圧測定を選択します。
- **$\Omega 2$:** 2-wire 抵抗測定を選択します。
- **FREQ:** 周波数測定を選択します。
- **CONT:** 導電テストを選択します。
- **TEMP:** RTD 温度測定を選択します。

2-2. 一列目 (SHIFT ボタンを押した後):

- **DCI:** DC 電流測定を選択します。
- **ACI:** AC 電流測定を選択します。
- **$\Omega 4$:** 4-wire 抵抗測定を選択します。
- **PERIOD:** 周期測定を選択します。
- **$\rightarrow|$:** ダイオードテストを選択します。
- **TCOUP:** 熱電対温度測定を選択します。

2-3. 二列目:

- **FILTER:** デジタルフィルタ機能を選択します。
- **DIGITS:** 分解能を変更します。
- **RATIO:** DC 電圧比較機能を選択します。
- **%:** ターゲット値に対する割合をパーセントで計算します。
- **MIN/MAX:** 測定による最小または最大の測定値を読み取ります。
- **NULL:** 真の測定値を得るため、オフセット機能を選択します。

2-4. 二列目 (SHIFT ボタンを押した後):

- **STEP:** スキャナカードを使用する際に、ステップング機能を選択します。
- **SCAN:** スキャナカードを使用する際に、スキャンング機能を選択します。
- **LIMITS:** 測定値の上・下限値を設定します。
- **MX+B:** 傾き演算機能を選択します。
- **dBm:** 電圧測定値を dBm 表示にします。
- **dB:** 電圧測定値を dB 表示にします。

2-5. 三列目

- **SINGLE:** シングルトリガ測定に切り替えます。
- **AUTO TRIGGER:** オートトリガ測定に切り替えます。
- **STORE:** 測定された値を連続して特定の数だけ保存します。
- **RECALL:** 保存された測定値を表示します。◀▶または△▽ボタンを押すと測定値を順に表示します。
- **LOCAL:** USB または GPIB 通信をリモートモードからローカルモードに切り替えます。
- **SHIFT(青):** キーパネル上に緑色の文字で表示された機能を選択する場合に使用します。

2-6. 三列目 (SHIFT ボタンを押した後):

- **EXTRIG:** 背面パネルの外部トリガ入力を有効にします。
- **HOLD:** 測定値を保持します。

3-1. SETUP セクションの二列目

- ◀ ▶:測定中にバッファのスクロール、表示桁数の変更をおこないます。

3-2. SETUP セクションの三列目:

- **ESC:** 選択をキャンセルし、測定表示に戻ります。
- **ENTER:** 選択を確定し、次の選択に移行するか、測定表示に戻ります。
- **LOCK:** SHIFT ボタンを押した後、ESC ボタンを押すとボタンがロックされ、パネル上で予期せぬ操作がおこなわれるのを防ぐことができます。ロックを解除するには再度 ESC ボタンを押します。

3-3. SETUP セクションの四列目:

- **CONFIG:** パネル上の一部のボタンに関する項目の設定をおこないます。
- **MENU:** パネル上のボタンとは関係のない項目の設定をおこないます。

4. RANGE:

- **△:** 高いレンジへと移動します。
- **▽:** 低いレンジへと移動します。
- **AUTO:** オートレンジを設定します。

5. Terminals: 前面または背面パネルの入力信号の選択をおこないます。

6. 前面入力端子:

- **HI & LO:** DC/AC 電流を除いた全ての測定に使用します。
(最大入力電圧: 電圧測定-1000V、4-wire 測定-200V)
- **LO & I:** DC および AC 電流測定に使用します。
- **フロントヒューズ:** 電流入力端子を保護します。(最大電流: 3A、250V)

1.3.2 ディスプレイ

DL-2060 は、5x7 ドットマトリックス、赤、黄、白の3色カラーデュアルディスプレイを搭載し、優れた視認性を実現しています。ディスプレイ表示部は上と下の二列に分かれており、上段の表示部は測定値と単位を表示し、最大 13 文字まで表示が可能です。下段の表示部は、測定のレンジ、実行中の状況や情報を表示し、最大 16 文字まで表示が可能です。また、ディスプレイ上部および右側には実行中の状況や情報を表示します。これらの詳細については、以下の章で説明します。

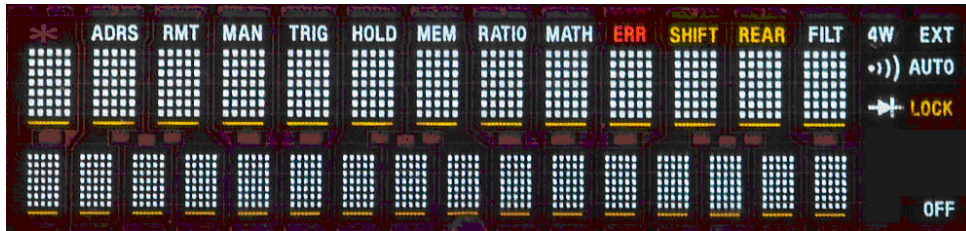


図2-28

1.3.2.1 上部表示部



図 2-29

- **ADRS:** GPIB インタフェースによってマルチメータがコントロールされていることを意味します。
- **RMT(リモート):** リモートモードであることを意味します。(USB インタフェース使用時)
- **MAN:** マニュアルレンジモードに切り替わったことを意味します。
- **TRIG:** シングルトリガ機能が起動されたことを意味します。
- **HOLD:** データホールドモードが起動されたことを意味します。
- **MEM:** 内蔵メモリが使用中であることを意味します。
- **RATIO:** DC 電圧比較機能が起動されたことを意味します。
- **MATH:** 演算機能が起動されたことを意味します。
- **ERR:** エラー発生を意味します。
- **SHIFT:** シフトボタンが押されたことを意味します。
- **REAR:** 背面パネル入力端子が選択されたことを意味します。
- **FILT:** デジタルフィルタが起動されたことを意味します。

1.3.2.2 右側表示部

- **4W:** 4-wire 抵抗測定が選択されたことを意味します。
- **∞)):** 導電チェックが選択されたことを意味します。
- **→|:** ダイオード測定が選択されたことを意味します。
- **EXT:** 外部トリガモードが選択されたことを意味します。
- **LOCK:** パネルのキー操作がロックされていることを意味します。
- **OFF:** ディスプレイ部が OFF の状態であることを意味します。

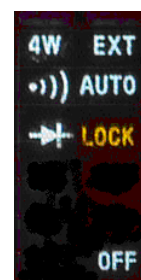


図 2-30

1.3.3 背面パネル

図2-31は、DL-2060の背面パネルを示します。

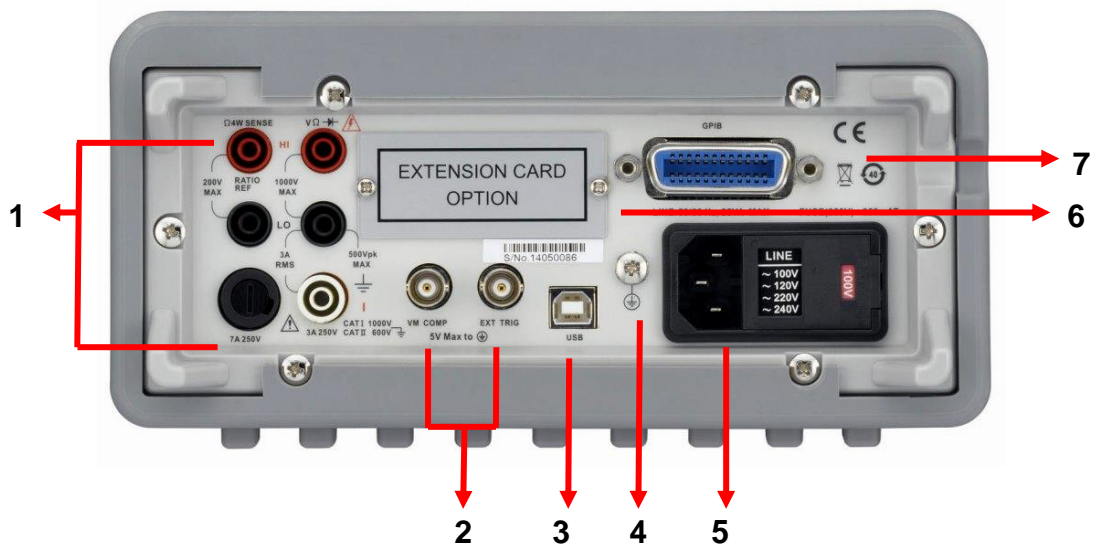


図 2-31

1. 背面入力端子

- HI & LO: AC および DC 電流測定、温度測定以外の全測定に使用します。
- LO & I: DC および AC 電流測定に使用します。
- 背面ヒューズ: 電流入力端子を保護します。

2. BNC 接続

- VM COMP: 外部計測と同期を取るためのトリガ出力です。内部の計測処理が終了する度に TTL レベルアクティブローのパルスを出力します。
- EXT TRIG: 外部トリガ入力端子。TTL レベルの外部トリガ パルスを入力します。

3. USB 接続: パソコンと USB 接続し、DL-2060 のコントロールに使用します。

4. 保護接地端子

5. 電源コネクタ: 電源電圧セレクタ兼ヒューズホルダで、100Vac / 220Vac を切り替えることができます。 (120Vac / 240Vac の切り替えタイプをご所望の際は、当社・サービスセンターまでお問合せください。)

6. オプション用スロット: オプションのマルチポイントスキャナカード用スロットです。

7. GP-IB コネクタ(G/VG タイプ) / RS-232C コネクタ(R/VR タイプ): パソコンと GP-IB 接続し、DL-2060 をコントロールするのに使います。

2 基本測定機能

本章ではDL-2060の基本測定機能について説明します。ここでDL-2060マルチメータによる電圧、電流、抵抗、周波数、周期、ダイオード、温度の測定方法について理解することができます。

2.1 電圧測定 (DC 電圧、AC 電圧測定)

DL-2060のDC電圧測定レンジは、100mV、1V、10V、100V、1000Vで、AC電圧測定レンジは100mVから750V TRMS (AC結合)です。図3-1 および3-2に電圧測定で必要となるボタンの位置と表示されるメッセージを示します。図3-3 は、背面パネルの入力端子の位置を示します。



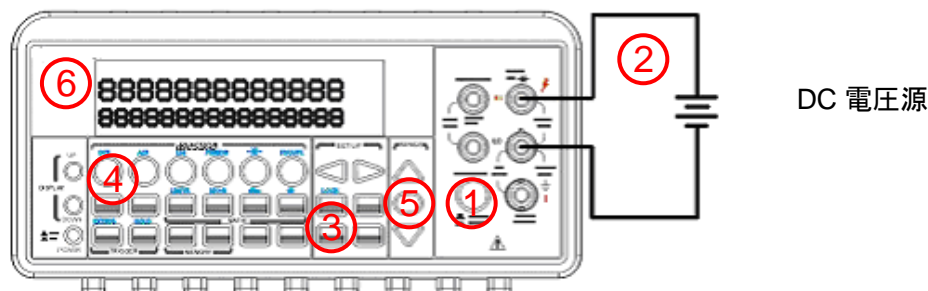
マルチメータに最大1000V pk 以上の電圧を印加しないでください。過電圧の印加はマルチメータに損傷を与える可能性があると共に、感電・負傷を引き起こす可能性があります。



二つの異なった金属により生じる熱起電力を除去するため、テストリードには銅線を使用してください。

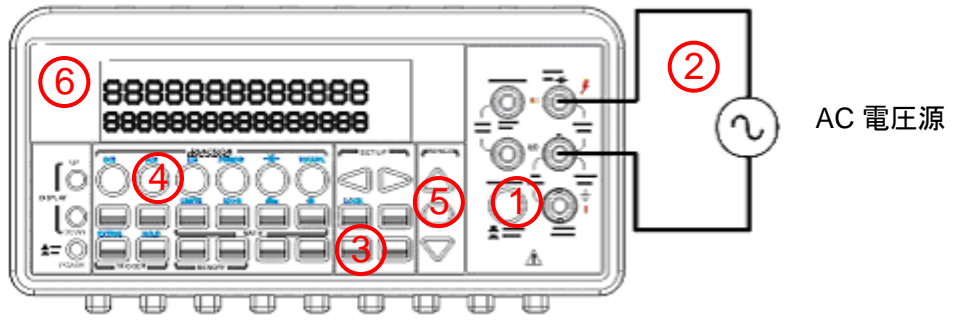
電圧測定の方法

- ① 前面パネルまたは背面パネルの入力信号を選択します。
- ② 図 3-1(DC)または図 3-2 (AC)に示すように、テストリードを端子に接続します。
- ③ DC 電圧の分解能(3.1.3 参照)または、AC 電圧の帯域(3.1.2.1 参照)を設定します。初期設定を使用する場合は、次のステップに進んでください。
- ④ DC 電圧、AC 電圧測定をおこなうため、DCV ボタンまたは ACV ボタンを押します。
- ⑤ 前面パネル上の AUTO ボタンを押してオートレンジ機能を選択するか、△および▽ボタンを押して希望のレンジを選択します。
- ⑥ テストリードを信号源に接続し、ディスプレイ上に表示される測定値を読み取ります。入力信号が表示可能な範囲を越えた場合、オーバーフロー “OVLD” のメッセージが表示されます。



DC 電圧 入力抵抗=1000V、100V のレンジで 10M Ω ;
>10V、1V、100mV のレンジで 10G Ω

図 3-1



AC 電圧 入力インピーダンス= $<100\text{pF}$ の並列接続で $1\text{M}\Omega$
 (警告: 最大入力= 750V RMS 、最大 1000V pk 、 $8 \times 10^7\text{V}\cdot\text{Hz}$)

図 3-2

※注意: 背面パネル端子も前面パネル端子と同様の手順で使用できます。(図 3.3 参照)

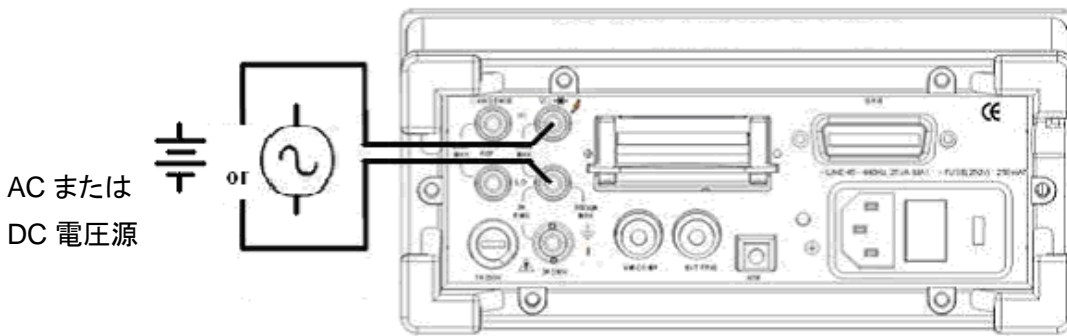


図 3-3

2.2 電流測定 (DC 電流および AC 電流)

DL-2060 の DC 電流測定レンジは、10mA、100mA、1A、3A です。AC 電流測定レンジは 1A から 3A TRMS、感度は 1A で 1 μ から 3A で 10 μ A です。図 3-4 および 3-5 で DC/AC 電流の測定方法について説明します。



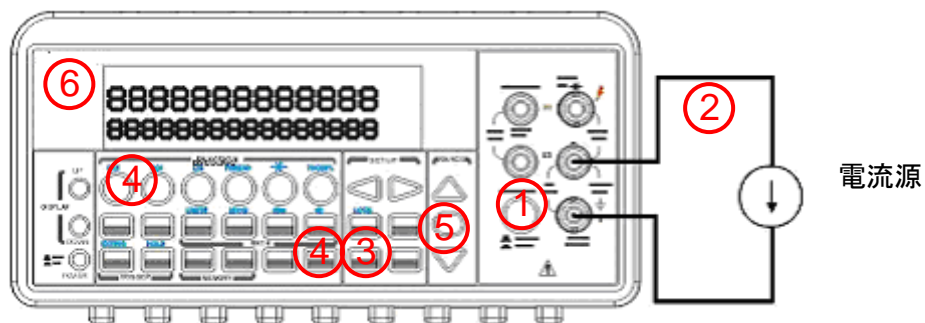
最大入力電流は3A、250Vです。ヒューズに損傷を与えるのを防ぐため、マルチメータに過電流を印加しないください。



二つの異なる金属により生じる熱起電力を除去するため、テストリードには銅線を使用してください。

電流の測定方法

- ① 前面パネルまたは背面パネルの入力信号を選択します。
- ② 図 3-4 に示すように、テストリードを端子に接続します。
- ③ DC 電流の分解能(3.1.3 参照)または、AC 電流の帯域(3.1.2.1 参照)を設定します。初期設定を使用する場合は、次のステップに進んでください。
- ④ DC 電流、AC 電流測定をおこなうため、SHIFT、DCI(DCV)ボタンまたは SHIFT、ACI(ACV)ボタンを順に押してください。
- ⑤ 前面パネル上の AUTO ボタンを押してオートレンジ機能を選択するか、 Δ および ∇ ボタンを押して希望のレンジを選択します。
- ⑥ テストリードを信号源に接続し、ディスプレイ上に表示される測定値を読み取ります。入力信号が表示可能な範囲を越えた場合、オーバervロー “OVLD” のメッセージが表示されます。



DC または AC 電流 (警告: 最大入力=DC3A または 3A RMS)

図 3-4

※注意: 背面パネル端子も前面パネル端子と同様の手順で使用できます。(図 3-5 参照)

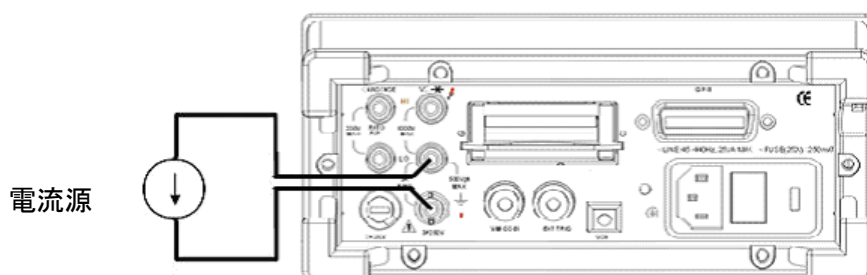


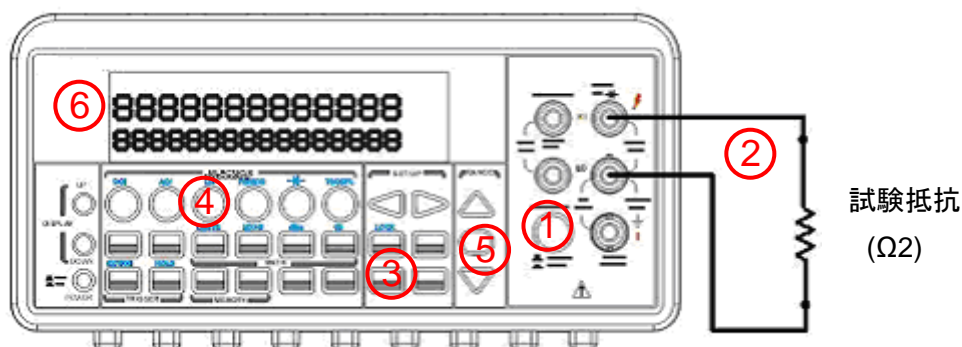
図 3-5

2.3 抵抗測定 (2 および 4-wire)

抵抗測定レンジは 100 Ω 、1k Ω 、10k Ω 、100k Ω 、1M Ω 、10M Ω 、100M Ω 、感度は 100 Ω レンジで 100 $\mu\Omega$ です。抵抗測定には図 3-6 に示す 2-wire モードと図 3-7 に示す 4-wire モードの二つのモードがあります。4-wire モードでは、1 組のテストリードが試験抵抗に流れる電流を測定し、もう 1 組のテストリードで試験抵抗間の電圧を測定します。その結果、4-wire モードの方が低抵抗をより正確に測定することができます。4-wire モードのデメリットは値が落ち着くまでの時間が長くなることです。図 3-8 および 3-9 では背面パネルでの 2-wire モードと 4-wire モードの接続方法を表示します。

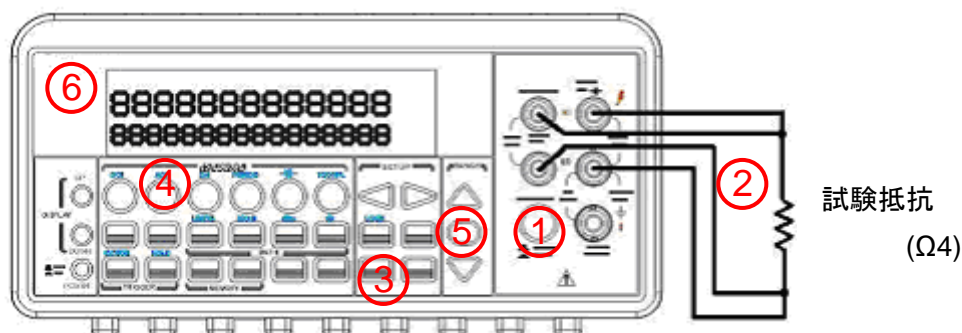
抵抗の測定方法

- ① 前面パネルまたは背面パネルの入力信号を選択します。
- ② 図 3-6 (2-wire) または図 3-7 (4-wire)に示すように、テストリードを端子に接続します。
- ③ 測定分解能(4.1.3 参照)を設定します。初期設定を使用する場合は、次のステップに進んでください。
- ④ 2-wire 測定をおこなう際は Ω ボタンを、4-wire 測定をおこなう際は SHIFT、 $\Omega 4(\Omega 2)$ ボタンを順に押してください。
- ⑤ 前面パネル上の AUTO ボタンを押してオートレンジ機能を選択するか、 Δ および ∇ ボタンを押して希望のレンジを選択します。
- ⑥ テストリードを試験抵抗に接続し、ディスプレイに表示される測定値を読み取ります。入力信号が表示可能な範囲を越えた場合、オーバーフロー “OVLD” のメッセージが表示されます。



※注意: ソース電流は Hi から LO 端子へ流れます。

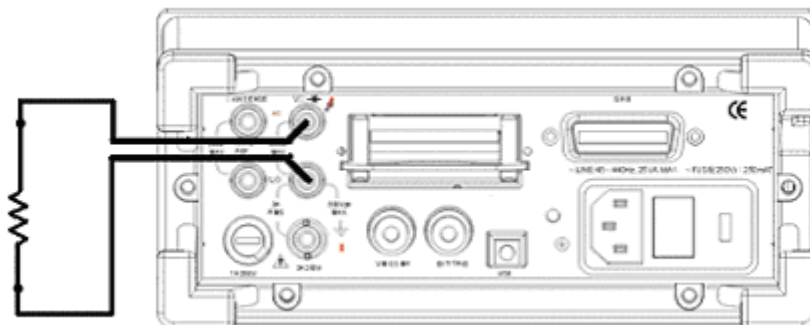
図 3-6



※注意: ソース電流は Hi から LO 端子へ流れます。

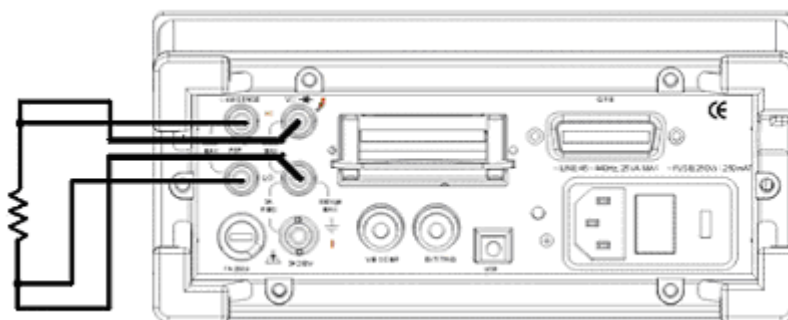
図 3-7

※注意: 図 3-8 および 3-9 に示すように背面パネル端子も前面パネル端子と同様の手順で使用できます。



2-wire 抵抗測定

図 3-8



4-wire 抵抗測定

図 3-9

2.4 周波数および周期の測定

DL-2060 は周波数(周期) 測定に 25MHz の内蔵カウンタを使用しています。測定範囲は 3Hz から 300kHz (または 333 ms から 3.3 μ s) 、測定の際の電圧レンジは AC100mV から 750 V (RMS)です。"RANGE"の初期設定はオートレンジに設定されています。

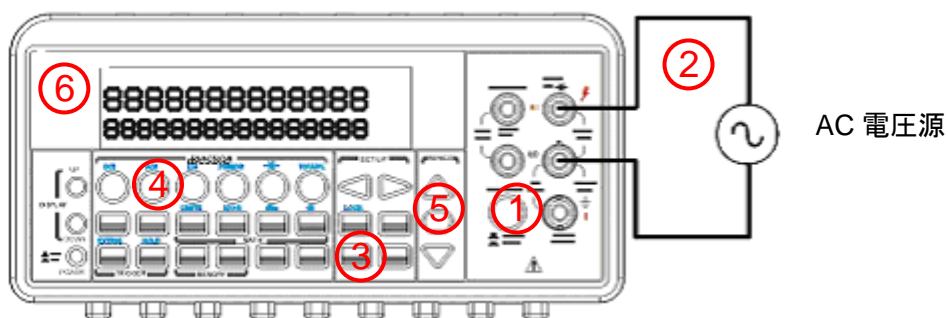


最大入力電圧は1,000V pkです。過電圧の印加はマルチメータに損傷を与える可能性があります。

周波数および周期の測定方法

- ① 前面パネルまたは背面パネルの入力信号を選択します。
- ② 図 3-2 に示すようにテストリードを端子に接続します。
- ③ 測定分解能(3.1.1 参照)を設定します。初期設定を使用する場合は、次のステップに進んでください。
- ④ 周波数測定をおこなうときは FREQ ボタン、周期測定の場合は SHIFT、PERIOD(FREQ)ボタンを順に押してください。
- ⑤ 前面パネル上の AUTO ボタンを押してオートレンジ機能を選択するか、 Δ および ∇ ボタンを押して希望のレンジを選択します。
- ⑥ テストリードを信号源に接続し、ディスプレイに表示される測定値を読み取ります。入力信号が測定可能な範囲を越えた場合、オーバーフロー "OVLD" のメッセージが表示されます。

※注意: 背面パネル端子も前面パネル端子と同様の手順で使用できます。(図 3-3 参照)



2.5 導通チェック

DL-2060 による導通測定は 1k Ω の固定レンジでおこなわれます。テスト抵抗がしきい値以下の場合、マルチメータのビープ音が鳴ります。しきい値の初期値は 10 Ω で、1 Ω から 1k Ω の範囲でしきい値を設定することができます。設定したしきい値は揮発性メモリに保存され、マルチメータの電源を切ると設定内容は失われます。なお、導通測定の際に流れる電流は 1 mA です。



最大入力電圧は1,000V pkです。過電圧の印加はマルチメータに損傷を与え、予期せぬ事故を引き起こす可能性があります。

導通チェックの方法

- ① 前面パネルまたは背面パネルの入力信号を選択します。
- ② 図 3-10 に示すようにテストリードを端子に接続します。
- ③ CONFIG、CONT ボタンを順に押して抵抗のしきい値を設定します。初期設定を使用する場合は、次のステップに進んでください。設定ができれば ENTER ボタンを押します。
- ④ CONT ボタンを押します。
- ⑤ 測定値がディスプレイに表示されます。テスト抵抗がしきい値以下の場合、マルチメータのビープ音が鳴ります。

※注意：ソース電流は INPUT Hi から INPUT LO 端子へ流れます。

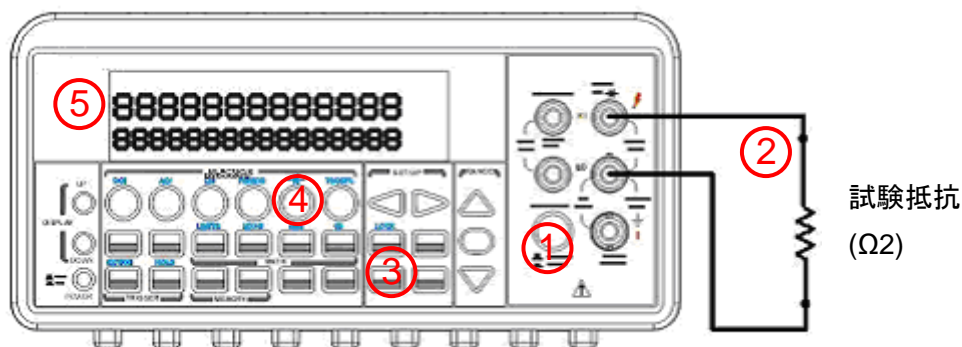


図 3-10

2.6 ダイオード測定

DL-2060 によるダイオード測定は 1mA(固定)の電流を流しダイオードの VF 電圧を測定し、測定電圧が範囲内の場合にビープ音を鳴らします。最大分解能は 10 μ V で、レンジは DC 1V の固定です。電圧判定の初期値は下限(VF Low)が 0.3V、上限(VF High)0.8V に設定されており、読み込み速度は 0.1 PLC に固定されています(電圧は 0.01V から 1.2V の範囲で変更可能)。

※注意: 計測用信号源の正極側は HI 端子、負極側は LO 端子になります。

※注意: “MENU”内で設定できる “BEEP”の設定が OFF になっているとブザーは鳴りません。

ダイオード測定方法

- ① 前面パネルまたは背面パネルの入力信号を選択します。
- ② ダイオードを端子に接続します。順方向バイアスの場合、HI 端子に接続したプローブにダイオードの正極(汎用型ダイオードはアノード)、LO 端子にダイオードの負極(汎用型ダイオードはカソード)を接続します。
- ③ CONFIG、SHIFT、 \blacktriangleright (CONT)ボタンを順に押して電圧の範囲を設定後、ENTER を押します。初期設定を使用する場合は、次のステップに進んでください。
- ④ SHIFT、 \blacktriangleright (CONT)ボタンを順に押してダイオードチェック機能を選択し、ディスプレイの測定値を読み取ります。

※注意: リモートインタフェースを使った場合、OPEN 時のクエリ応答値は、約 1.2V となります。この値は実際の値と異なります。

※注意: ソース電流は Hi から LO 端子へ流れます。

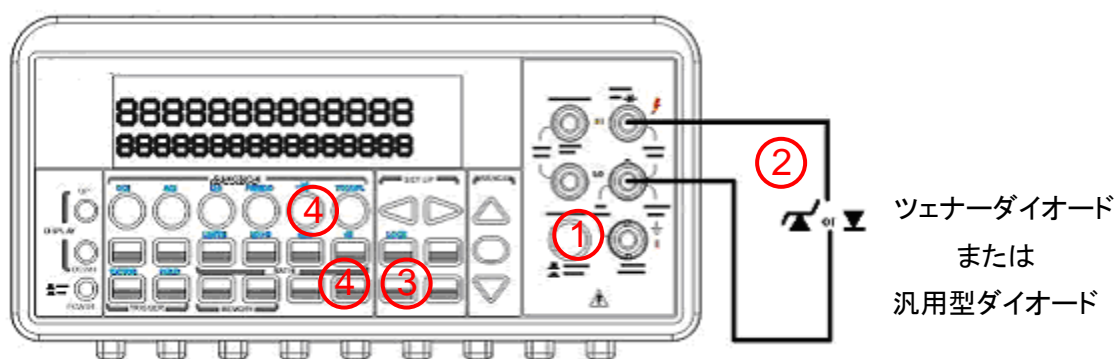


図 3-11

2.7 温度測定

DL-2060 は熱電対および RTD(測温抵抗体)型プローブでの温度測定をサポートします。熱電対については、E、J、K、N、R、S、T の 7 タイプをサポートします。測定温度範囲については、表 3-1 を参照してください。温度測定をおこなう前に、正しいセンサーのタイプに設定されているかを確認してください(センサー設定については 3.1.8 を参照)。

一般的に RTD は熱電対と比べ優れた確度かつ長期の安定性を提供します。初期設定は RTD が PT100 で、熱電対は K センサータイプです。

(DL-2060 には温度測定センサーは付属しておりません。ご使用の目的に応じてお買い求めください。)

表 3-1

センサータイプ	温度レンジ(°C)	温度レンジ(°F)
E	-270 ~ 1000	-518 ~ 1832
J	-210 ~ 1200	-140 ~ 2192
K	-270 ~ 1372	-518 ~ 2502
N	-270 ~ 1300	-518 ~ 2372
R	-50 ~ 1768	-122 ~ 3236
S	-50 ~ 1768	-122 ~ 3236
T	-270 ~ 400	-518 ~ 752
RTD (PT 100)	-200 ~ 850	-392 ~ 1562

2.7.1 熱電対による温度測定

熱電対アダプタ(オプション TA-65:K タイプ専用)を前面パネルの端子に接続します。熱電対プラグは熱電対タイプによって異なります。

※注意: 熱電対による温度の測定には、前面パネルからの接続のみ使用してください。

熱電対による温度の測定方法

- ① TERMINALS スイッチを使用して前面パネルの入力端子を選択します。
- ② 図 3-12 に示すように、必ず熱電対アダプタと熱電対モジュールの組み合わせで温度を測定します(以下の図に示すようにモジュールの接続が完成したら、次のステップに進みます。)
- ③ CONFIG、TCOUPPL(SHIFT+TEMP)ボタンを順に押して、K TYPE、°C をはじめとする熱電対のタイプおよび単位を設定した後、ENTER ボタンを押します。
- ④ SHIFT、TEMP ボタンを順に押します。
- ⑤ ディスプレイ上の測定値を読み取ります。

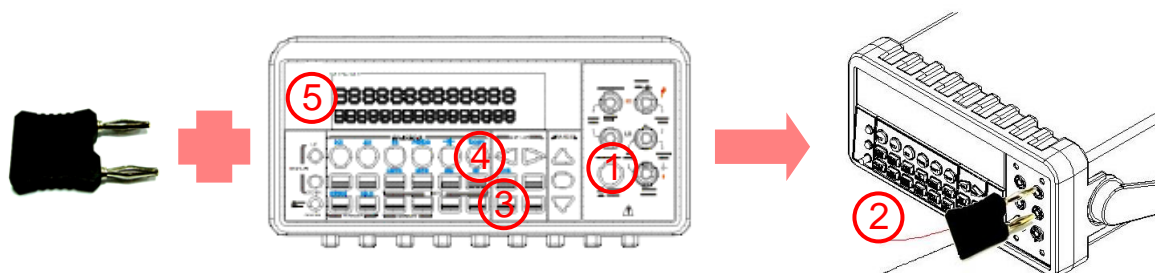


図 3-12

2.7.2 RTD 測定

RTD 測定には 2-wire、3-wire、4-wire の 3 種類の測定モードがあります。

以下の節では、その接続方法、測定方法について説明します。RTD 測定のソース電流は 1mA です。

2.7.2.1 2-Wire RTD 測定

2-Wire RTD による温度測定方法

- ① TERMINALS スイッチを使用して前面パネルの入力端子を選択します。
- ② 図 3-14 に示すようにプラチナ RTD を接続します。
- ③ CONFIG、TEMP ボタンを押した後、◀または▶ボタンを押すとディスプレイが“SENSOR”表示のときセンサータイプを、“UNIT”表示のとき単位を選択できますので選択し ENTER ボタンを押します。それぞれについて◀または▶ボタンで項目を選択し、ENTER ボタンを押して設定します。
- ④ TEMP ボタンを押します。
- ⑤ RTD を希望の位置に置き、ディスプレイ上の測定値を読み取ります。

※注意： ソース電流は INPUT HI から INPUT LO 端子へ流れます。

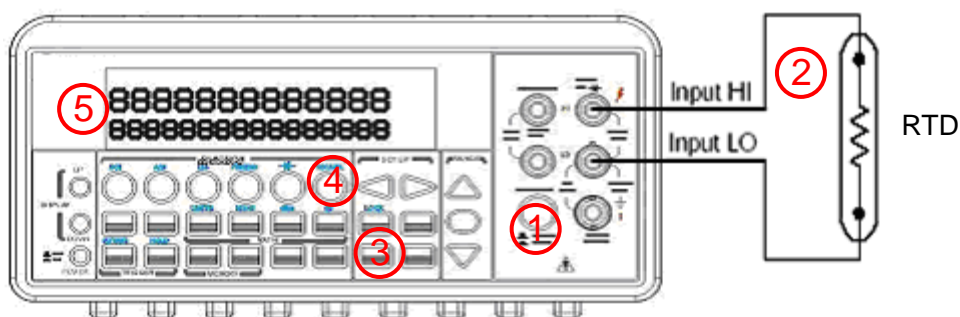


図 3-14

2.7.2.2 3-Wire RTD 測定

3-Wire RTD による温度測定方法

- ① TERMINALS スイッチを使用して前面パネルの入力端子を選択します。
- ② 図 3-15 に示すようにプラチナ RTD を接続します。
- ③ CONFIG、TEMP ボタンを押した後、◀または▶ボタンを押すとディスプレイが“SENSOR”表示のときセンサータイプを、“UNIT”表示のとき単位を、“TRANSDUCER”表示のとき測定モードを選択し ENTER ボタンを押します。それぞれについて◀または▶ボタンで項目を選択し、ENTER ボタンを押して設定します。
- ④ TEMP ボタンを押します。
- ⑤ RTD を希望の位置に置き、ディスプレイ上の測定値を読み取ります。

※注意： 3-wire RTD 測定をおこなう際、TRANSDUCER の設定は 4-wire モードにし、入力 LO およびセンス LO は必ずショート接続にしてください。

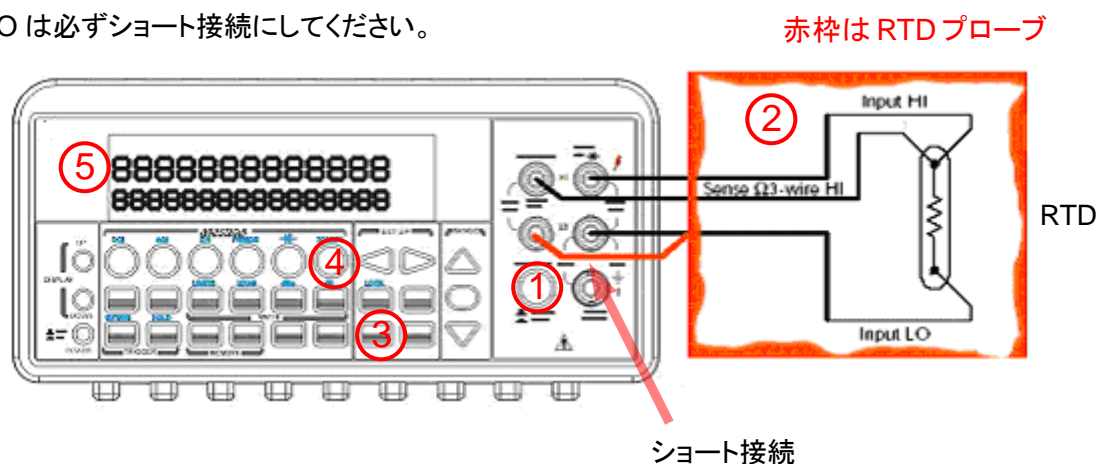


図 3-15

2.7.2.3 4-Wire RTD 測定

4-Wire RTD による温度測定方法

- ① TERMINALS スイッチを使用して前面パネルの入力端子を洗濯します。
- ② 図 3-17 に示すように、プラチナ RTD を接続します。
- ③ CONFIG、TEMP ボタンを押した後、◀または▶ボタンを押すとディスプレイが“SENSOR”表示のときセンサータイプを、“UNIT”表示のとき単位を、“TRANSDUCER”表示のとき測定モードを選択し ENTER ボタンを押します。それぞれについて◀または▶ボタンで項目を選択し、ENTER ボタンを押して設定します。
- ④ TEMP ボタンを押します。
- ⑤ RTD を希望の位置に置き、ディスプレイ上の測定値を読み取ります。

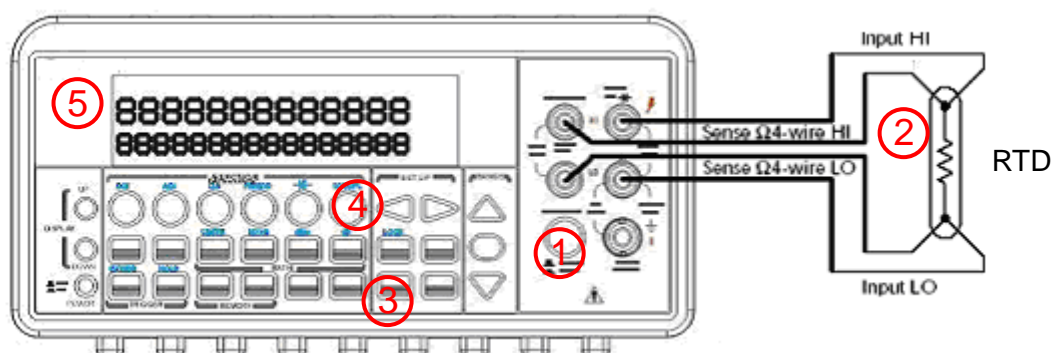


図 3-17

3 前面パネル操作

本章では、パラメータの変更方法、マルチメータ設定、各種特徴や機能についての詳細を説明します。

3.1 測定設定

以下に測定機能の設定方法を説明します。これによって、必要に応じた ADC 設定、フィルタ、分解能設定(桁)、DC 入力抵抗、抵抗のしきい値(導電チェック)、レンジ(マニュアル& オート)、レート(積分時間)、温度測定用センサーのタイプ、リモートインタフェースの選択、入力端子スイッチ等のパラメータを変更することができます。

3.1.1 ADC設定 (Auto Zero)

Auto Zero 機能は、マルチメータ内部のオフセット値が測定に与える影響を最小限に抑えるための機能です。Auto Zero 機能が ON に設定された場合、DL-2060 は入力信号測定値を基本値として取得した後、内部で入力信号の接続を一度切り離し、内部のオフセット値(ヌルオフセット)を読み取ります。その後、正確な測定値を表示するために、基本値からオフセット値を引きます。

$$\text{表示測定値} = \text{基本値(入力信号)} - \text{オフセット値}$$

Auto Zero 機能を ON に設定すると、マルチメータは毎回測定がおこなわれるたびにオフセット測定値を読み取ります。Auto Zero 機能を OFF にした場合、マルチメータは機能設定が変更されたときのみオフセット値を読み取ります。

初期設定値

Auto Zero 機能の初期値は”有効”に設定されています。Auto Zero 機能の設定は揮発性メモリに保存され、マルチメータの電源を切ると初期設定に戻ります。

Auto Zero の設定方法

前面パネルまたはリモートインタフェースの操作によって Auto Zero の設定を変更することができます。

前面パネル操作

前面パネルから直接 Auto Zero を設定する方法は以下のとおりです。使うボタンの位置は、図 4-1 上に赤枠で示します。

Auto Zero 設定は絶えず分解能の設定の影響を受け、分解能が変更されることにより Auto Zero も変更される場合があります。分解能と Auto Zero の関係については表 4-1 に示します。

MENU ボタンを押し、◀および▶ボタンで”SET ADC”を問い合わせ、ENTER ボタンを押します。表示”ZERO”で ENTER を押し、次の表示”AUTO ZERO”で ENTER を押します。◀および▶ボタンで Auto Zero 機能の”ON”または”OFF”を選択し、“ENTER”を押します。

手順: MENU →ADC 設定 → ZERO → AUTO ZERO {ON|OFF}

表 4-1

分解能	Auto Zero	積分時間(PLC)
Fast 4 ½ digits	Off	0.02
Slow 4 ½ digits	On	0.1
Fast 5 ½ digits	Off	0.1
Slow 5 ½ digits	On	1
Fast 6 ½ digits	On	1
Slow 6 ½ digits	On	10

※注意: 分解能の変更については本章 3.1.3 節の分解能の設定を参照してください。

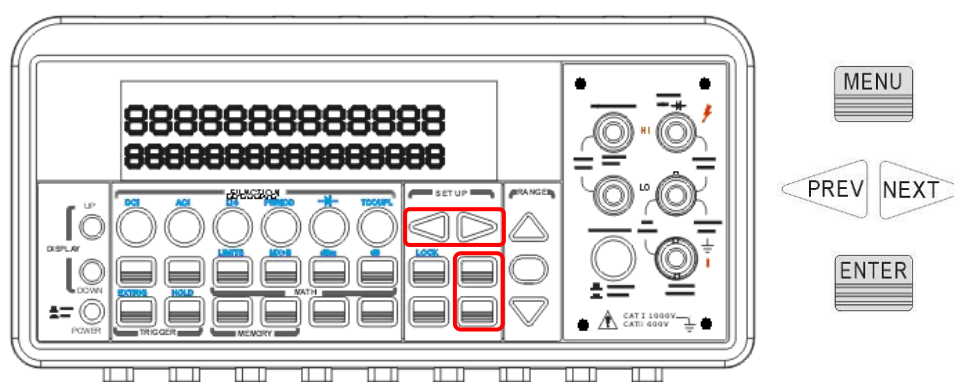


図 4-1

リモートインタフェース操作

リモートインタフェースによって Auto Zero を設定する際は以下のコマンドを使用します。

```
SENSe:ZERO:AUTO {OFF|ONCE|ON}
```

OFF と ONCE の効果は基本的にほとんど同じです。OFF の状態では、新たにオフセット測定値を読み取りませんが、ONCE では、コマンドが発行されたとき一度だけオフセット測定値を読み取ります。

3.1.2 フィルタ

フィルタとは、測定におけるノイズを除去するものです。DL-2060 は AC フィルタおよびデジタルフィルタの二つフィルタを搭載しています。AC フィルタは AC 測定のみで使用され、マルチメータが測定表示値を読み取るスピードに影響を与えます。一方、デジタルフィルタは測定値を平均化することによって測定値を一定にします。二種類のフィルタに関するの詳細は次の節で説明します。

3.1.2.1 AC フィルタ

定義

低速、中速、高速の AC フィルタ帯域を選択することができます。これにより正確な低周波数測定またはより高速での応答の選択が可能です。

初期設定

初期設定は 20 Hz(中速)です。使用する帯域に合わせ、フィルタ帯域を選択することができます。選択されたフィルタ帯域は揮発性メモリに保存され、マルチメータの電源を切ると初期設定に戻ります。

表 4-2

AC フィルタ	フィルタ帯域	値が安定するまでの時間 (秒)
低速	3 Hz ~ 300 KHz	7
中速(初期値)	20 Hz ~ 300 KHz	1
高速	200 Hz ~ 300 KHz	0.1

AC 測定における AC フィルタの設定方法:

前面パネル操作またはリモートインタフェース操作によって AC フィルタを設定することができます。

前面パネル操作

CONFIG、ACV ボタンを順に押します。◀および▶ボタンで“BAND WIDTH”を問い合わせ、ENTER を押して選択します。◀および▶ボタンでフィルタタイプを選択し、ENTER を押して選択します。設定値は 3Hz、20Hz、200Hz の 3 種類です。これらのボタンの位置は図 4-2 上に赤枠で示します。

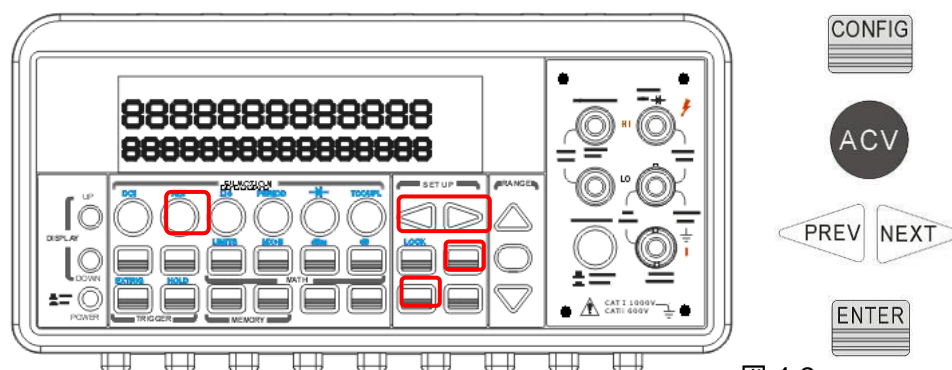


図 4-2

リモートインタフェース操作

パソコンのインタフェースより以下のコマンドを使用してフィルタのタイプを指定します。

```
DETECTOR:BANDwidth {3|20|200|MIN|MAX}
```

3.1.2.2 デジタルフィルタ

定義

DL-2060 は平均化デジタルフィルタによって、2～100 回分の測定値をスタックメモリに保存し、平均を算出して表示します。平均化デジタルフィルタは、移動平均モード (MOVING AVG.) または繰り返し平均モード (REPEAT AVG.) を選択することができます。

移動平均モードはファーストイン・ファーストアウトの順で読み込み平均化します。測定値はフィルタ内のスタックメモリに順に積み重ねられ、指定した数以上になると古いものから順にスタックメモリから外されます。フィルタは新たな測定値が入る度に平均値を算出し、ディスプレイに表示します。

一方、繰り返し平均モードでは、スタックメモリに蓄積された測定値が指定数になったとき、フィルタが平均値を算出し、ディスプレイに表示します。算出後スタックメモリ内のデータを消去し、次の計測値からスタックメモリに蓄積することで、平均化演算を繰り返しおこないます。

※注意: デジタルフィルタは周波数、周期、導通チェック、ダイオード測定の測定に使用することはできません。

初期設定

デジタルフィルタの初期設定は移動平均モードです。10 回分の測定値を平均するように設定されています。

デジタルフィルタの設定方法

FILTER ボタンを押しデジタルフィルタ機能を有効にします。デジタルフィルタが有効になるとディスプレイに“FILT”の表示が出ます。

デジタルフィルタ各種設定の変更方法

以下の前面パネル操作またはリモートインタフェース操作により、デジタルフィルタの各種設定を変更することができます。

前面パネル操作

- **フィルタにスタックする個数の設定**

CONFIG、FILTER ボタンを順に押します。◀、▶ ボタンで“READINGS”を選択し ENTER を押します。設定する数を◀、▶、△、▽ ボタンを操作して 2 から 100 までの値を設定し、ENTER を押します。

- **フィルタモードの設定**

CONFIG、FILTER ボタンを順に押します。◀、▶ ボタンで“MODE”を選択し ENTER を押します。◀、▶ ボタンで“MOVING AVG.” (移動平均) または “REPEAT AVG.” (繰り返し平均) を選択し、ENTER を押して確定します。“ESC” ボタンを押し、設定を終了します。

リモートインタフェース操作

以下のコマンドを使用して希望のデジタルフィルタを設定します。

```
SENSe:AVERage:TCONtrol {MOVing|REPeat}
SENSe:AVERage:TCONtrol?
SENSe:AVERage:COUNT {<value>|MINimum|MAXimum}
SENSe:AVERage:COUNT? [MINimum|MAXimum]
SENSe:AVERage:STATe {OFF|ON}
SENSe:AVERage:STATe?
```

3.1.3 分解能設定 (表示桁数)

定義

分解能はマルチメータが測定できる桁数で、測定する条件に合わせ分解能を選択することができます。設定できる分解能は fast 4 1/2 または slow 4 1/2、fast 5 1/2、slow 5 1/2、fast 6 1/2、slow 6 1/2 です。

より精度の高い計測をおこなうには、6.1/2 分解能を選択し、より短時間で測定をおこなうには、4 1/2 桁の分解能を選択してください。

分解能の設定は、測定における全ての演算機能に適用されます。設定値は揮発性メモリに保存されます。

設定された内容は実行中の測定機能においてのみ有効で、異なった測定機能に対してそれぞれ異なった分解能を選択することができます。

※注意: AC 測定の分解能は、実際 6 ½ 桁に固定されています。これより低い分解能を選択した場合、マルチメータはが余分の桁をマスクします。AC 測定における分解能設定は、実際の測定速度や精度に影響を与えません。

初期設定

分解能の初期設定は slow 5 1/2 桁です。設定した分解能は揮発性メモリに保存され、マルチメータの電源を切る、またはリモートインターフェースがリセットされた際には初期設定に戻ります。詳細は 13 ページの表 2-1 を参照してください。

分解能の設定方法

前面パネルまたはリモートインターフェースを操作することによって分解能を設定することができます。

前面パネル操作

分解能の設定には以下の2つの方法があります。使うボタンの位置は図 4-3 上に赤枠で示します。

方法 A

- ① マルチメータの前面パネルの一行目のいずれかの測定機能を選択してボタンを押します。
- ② DIGITS ボタンを繰り返し押し希望の分解能を選択します。

※注意: この方法で設定される分解能は、slow 4 1/2、slow 5 1/2、fast 6 1/2 に限られます。

方法 B

- ① CONFIG ボタンを押した後、DCV、DCI (SHIFT + DCV)、Ω2、Ω4 (SHIFT + Ω2)、FREQ、PERIOD (SHIFT + FREQ)から測定機能を選択します。
- ② <および>で“RESOLUTION”を検索し ENTER ボタンを押します。
- ③ <および>ボタンで分解能を選択し、ENTER を押します。

※注意: 周波数および周期測定で設定できる分解能は slow 4 1/2、slow 5 1/2、slow 6 1/2 に限られます。

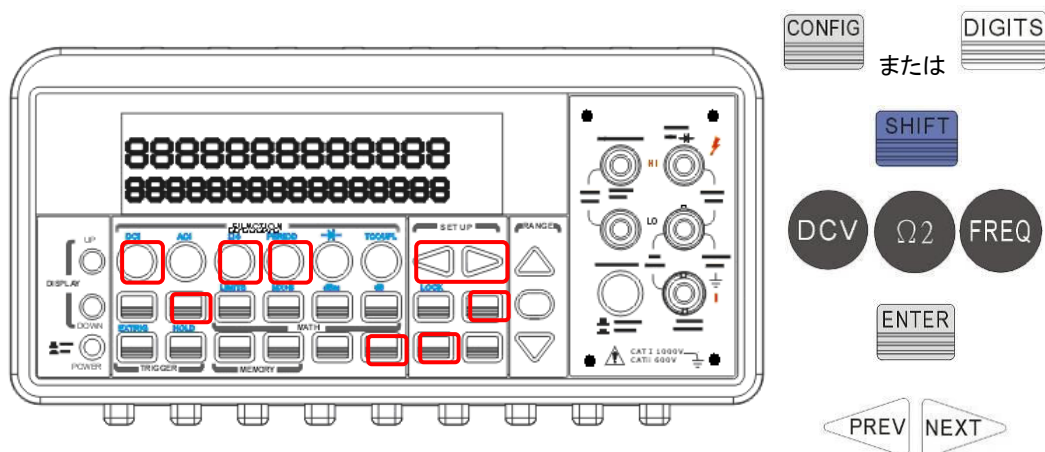


図 4-3

リモートインタフェース操作

パソコンのインタフェースより以下のコマンドを使用して分解能を設定選択します。

CONFigure:<function> <range>,<resolution>

MEASure:<function>? <range>,<resolution>

SENSe:<function>:RESolution <resolution>

分解能は桁数ではなく各測定機能の単位で指定することができます。例えば、電圧は V で指定し周波数は Hz で指定します。以下に例を示します。

CONF:VOLT:DC 10,0.001 10Vdc レンジで 4 1/2 桁

MEAS:CURR:AC? 1,1E-6 1A レンジで 6 1/2 桁

CONF:FREQ 1kHz,0.1Hz 入力 1000Hz, 分解能 0.1Hz

VOLT:AC:RES 0.05 AC 測定の際 分解能 50mV

3.1.4 DC入力抵抗

定義

入力抵抗による読み込みエラーの影響を抑えるため、DL-2060 は DC 低電圧測定レンジ(100mV、1V、10Vレンジ)で、入力抵抗を $>10\text{G}\Omega$ に設定することが可能です。これは DC 電圧測定にのみ有効で、その他の測定機能では設定できません。

初期設定

全測定機能の入力抵抗の初期設定は $10\text{M}\Omega$ に設定されています。詳細は表 2-1 を参照してください。DC 入力抵抗の変更は 100mV または 1V、10Vレンジの電圧測定においてのみ可能で、それ以外の測定機能では入力抵抗が $10\text{M}\Omega$ に固定されており変更することはできません。

設定された内容は揮発性メモリに保存され、マルチメータの電源が切れると元に初期設定に戻ります。

DC 入力抵抗設定

前面パネル操作またはリモートインタフェース操作によって DC 入力抵抗を設定することができます。

前面パネル操作

CONFIG、DCV ボタンの順で押し、 \langle および \rangle ボタンで “INPUT R”表示を問い合わせ、ENTER ボタンを押します。 \langle または \rangle ボタンで入力抵抗値を選択し、ENTER を押します。抵抗値は $10\text{M}\Omega$ または $>10\text{G}\Omega$ の二つからの選択が可能です。これらのボタンの位置は図 4-4 上に赤枠で示します。

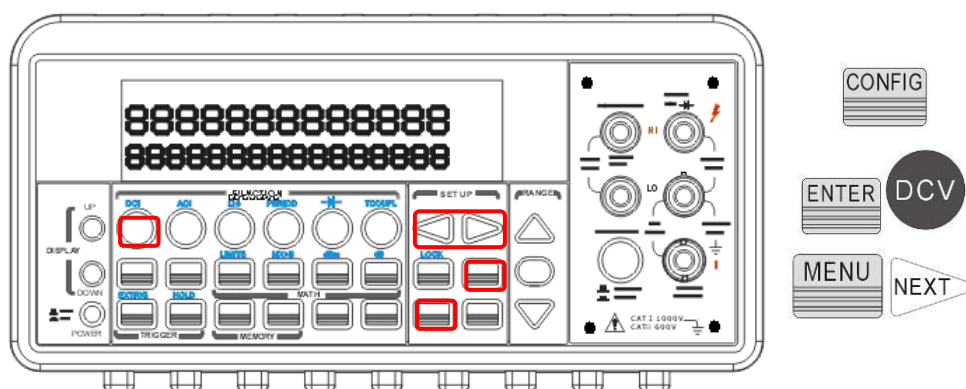


図 4-4

リモートインタフェース操作

自動入力抵抗モードを有効(AUTO ON)または無効(AUTO OFF)にすることで、入力抵抗の変更に対応します。初期設定は AUTO OFF で、全測定機能における入力抵抗値が $10\text{M}\Omega$ に固定されています。AUTO ON では、DC 低電圧測定レンジ(100mV、1V、10V)における入力抵抗値が $>10\text{G}\Omega$ に固定されます。自動入力抵抗設定を変更するには、PC 端子より以下のコマンドを使用します。

```
INPut:IMPedance:AUTO {OFF | ON}
```

3.1.5 導通チェック

定義

導電チェックは、測定された抵抗値がしきい値を下回るとビープ音が鳴ります。しきい値は 1Ω から 1000Ω で設定が可能です。

初期設定

抵抗のしきい値の初期設定は 10Ω です。設定した値は揮発性メモリに保存され、マルチメータの電源が切れると初期設定に戻ります。

抵抗のしきい値の設定方法

抵抗のしきい値は前面パネルからのみ変更が可能です。CONFIG、CONT ボタンの順で押し、◀および▶ボタンと△および▽ボタンを使い、値を設定し ENTER ボタンを押します。これらのボタンの位置は図 4-5 上に赤枠で示します。

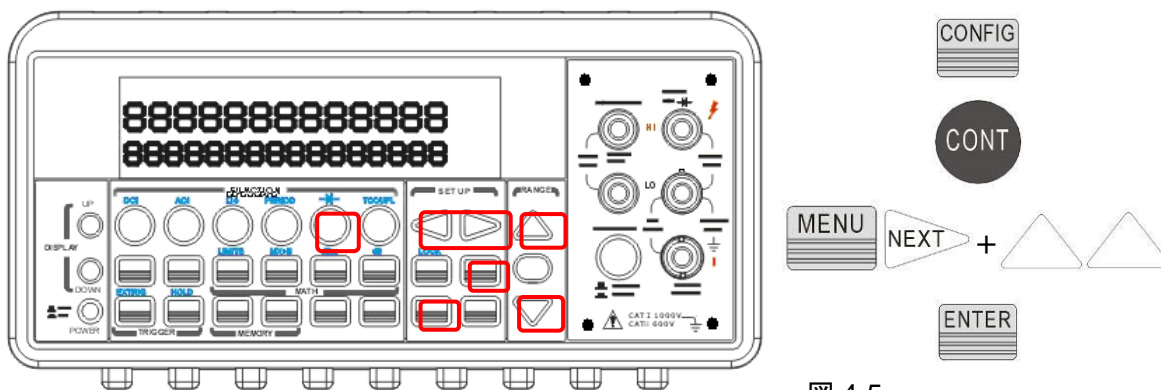


図 4-5

3.1.6 レンジ (オートおよびマニュアル)

定義

DL-2060 は、測定のレンジ切り替えをオートとマニュアルから選択することができます(導電チェック、ダイオード測定、温度測定は除く)。オートとマニュアルで異なる点は測定時間です。オートレンジは非常に便利ですが、マニュアルレンジは測定時間が短くて済むのが特徴です。

入力信号が測定できるレンジを超えると、“OVL D”のメッセージがディスプレイに表示されます。オートレンジにおけるレンジ内の測定範囲は、レンジの 120%から 10%までです。レンジの 120%を越えると上のレンジが、レンジの 10%を下回ると低いレンジが選択されます。

初期設定

初期設定はオートレンジに設定されています。レンジ設定は揮発性メモリに保存され、マルチメータの電源が切れると初期設定に戻ります。工場出荷時の初期設定については、表 2-1 を参照してください。

オート/マニュアルレンジの設定方法

前面パネル操作またはリモートインタフェース操作によってオート/マニュアルレンジを設定できます。

前面パネル操作

前面パネルで測定機能を選択した後、“AUTO”ボタンを押してオートレンジ機能を選択するか、△および▽ボタンを押してマニュアルレンジを選択します。ディスプレイの 2 行表示の下段に選択されたレンジが表示されない場合は、REV または NEXT ボタンを押してレンジ情報を表示します。使用するボタンは図 4-6 上に赤枠で示します。

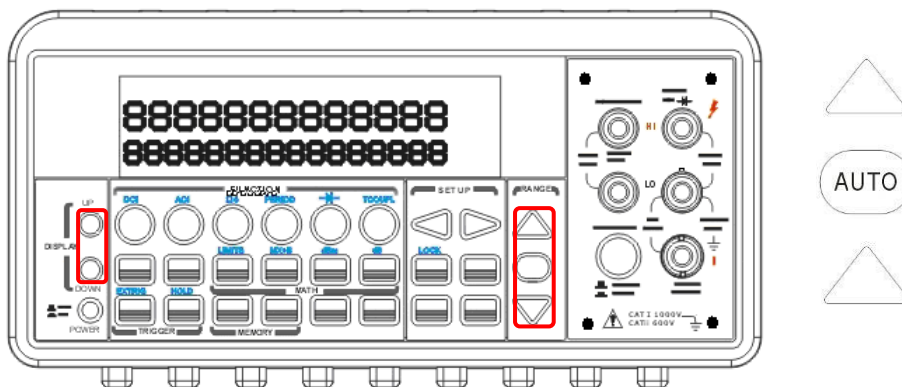


図 4-6

リモートインタフェース操作

パソコンのインタフェースより以下のコマンドを使用してレンジを設定します。

```
CONFigure:<function> <range>,<resolution>  
MEASure:<function>? <range>,<resolution>  
SENSe:<function>:RANGe <range>  
SENSe:<function>:RANGe:AUTO {OFF|ON}
```

3.1.7 レート (積分時間)

定義

積分時間とは、アナログ-デジタル(A/D) コンバータが入力信号をサンプリングする時間のことです。積分時間機能により、レートまたは分解能を最適化するだけでなく、ノイズキャンセル、測定の確度を最適化することができます。積分時間の単位は PLC (power line cycles) で、60 Hz では 1PLC は 16.67 ms となり、50 Hz では 20 ms となります。

DL-2060 では、0.02、0.1、1、10 PLC の 4 つの異なる積分時間設定が可能です。

初期設定

DCV、DCI、抵抗測定における積分時間の初期設定値は 1 PLC です。選択した値は揮発性メモリに保存され、マルチメータの電源が切れると元の初期設定値に戻ります。

積分時間の設定方法

前面パネル操作またはリモートインタフェース操作によって積分時間を設定することが可能です。

前面パネル操作

測定分解能を設定することで、積分時間が間接的に設定されます。分解能または桁数の設定方法についての詳細は 3.1.3 を参照してください。

リモートインタフェース操作

パソコンのインタフェースより以下のコマンドを使用して分解能を設定します。

```
CONFigure:< function> <range>, <resolution>
```

```
MEASure:< function>? <range>, <resolution>
```

```
SENSe:< function>:RESolution <resolution>
```

以下のコマンドを使用して、積分時間を直接設定することも可能です。

```
SENSe:VOLTage:DC:NPLCycles {0.02|0.1|1|10|MINimum|MAXimum}
```

```
SENSe:VOLTage:DC:NPLCycles? [MINimum|MAXimum]
```

```
SENSe:CURRent:DC:NPLCycles {0.02|0.1|1|10|MINimum|MAXimum}
```

```
SENSe:CURRent:DC:NPLCycles? [MINimum|MAXimum]
```

```
SENSe:RESistance:NPLCycles {0.02|0.1|1|10|MINimum|MAXimum}
```

```
SENSe:RESistance:NPLCycles? [MINimum|MAXimum]
```

```
SENSe:FRESistance:NPLCycles {0.02|0.1|1|10|MINimum|MAXimum}
```

```
SENSe:FRESistance:NPLCycles? [MINimum|MAXimum]
```

周波数および周期の測定において、アパーチャ時間(またはゲートタイム)は積分時間と類似しており、以下のコマンドを使用してアパーチャ時間を設定することができます。10 ms (4 1/2 桁)、100 ms (初期設定値; 5 1/2 桁)または 1 秒(6 1/2 桁)を指定します。

```
SENSe:FREQuency:APERture {0.01|0.1|1|MINimum|MAXimum}
```

```
SENSe:FREQuency:APERture? [MINimum|MAXimum]
```

```
SENSe:PERiod:APERture {0.01|0.1|1|MINimum|MAXimum}
```

```
SENSe:PERiod:APERture? [MINimum|MAXimum]
```


3.1.8 温度測定におけるセンサーの選択

マルチメータは、熱電対および RTD の両方をサポートします。温度測定をおこなう前に、マルチメータを正しいセンサータイプに設定する必要があります。

RTD

定義

マルチメータで設定できる RTD のタイプは、PT100、D100、F100、PT385、PT3916、NTCT、SPRTD、USER(ユーザー定義の RTD)です。RTD の温度計算に使用する係数を変更する場合は、“USER”を選択します。“USER”を選択した場合、全ての係数の変更が可能です。RTD の各タイプの各係数は表 4-3 に示します。

表 4-3

タイプ	Alpha	Beta	Delta	R-zero
PT100	0.003850	0.10863	1.49990	100Ω
D100	0.003920	0.10630	1.49710	100Ω
F100	0.003900	0.11000	1.49589	100Ω
PT385	0.003850	0.11100	1.50700	100Ω
PT3916	0.003916	0.11600	1.50594	100Ω
NTCT	0.003850	0.10863	1.49990	100Ω

RTD 温度の決定に使用される温度方程式は以下のとおりです:

$t < 0^{\circ}C$ の場合:

$$R_t = R_0 [1 + At + Bt^2 + Ct^3(t-100)]$$

$0^{\circ}C < t < 630^{\circ}C$ の場合:

$$R_t = R_0 (1 + At + Bt^2)$$

上記において:

$$A = \alpha \left(1 + \frac{\delta}{100} \right)$$

$$B = -\alpha\delta \cdot 10^{-4}$$

$$C = -\alpha\beta \cdot 10^{-8}$$

SPRTD(Standard Platinum RTD)を使用する時は、“SPRTD”を選択した後に7つの係数を指定します。ITS (国際温度スケール) -90 規格では、18.8033K~1234.93Kの温度範囲をカバーする標準白金測温計用の基準方程式が2つ示されています。しかし、通常1つのSPRTDでは、通常全ての範囲をカバーすることはできないため、温度範囲はいくつかの小さな範囲に分割されます。分割される範囲は温度スケールの校正ポイントによって異なり、さまざまな純物質の融点または三重点に基づいて決まります。RTD 校正に必要な要素のリストおよび詳細な情報については、NIST Technical Note 1265 「Guidelines For Realizing the International Temperature Scale of 1990」を参照してください。各分割される範囲で必要とされるキャリブレーション定数が記載されています。

初期設定

RTD のセンサータイプの初期設定は PT100 です。

RTD の設定方法

RTD の設定は、前面パネル操作またはリモートインタフェース操作によって可能です。

前面パネル操作

RTD を使用する場合、CONFIG、TEMP ボタンの順で押し、“SENSOR”表示を<および>ボタンで検索し ENTER ボタンを押します。<および>ボタンでセンサーのタイプ選択し、ENTER ボタンを押します。

“USER”を選択すると、温度を得るための計算式で使用される係数を指定するメニューに進みます。<および>と△および▽ボタンを使用し係数を変更し、ENTER を押して数値を設定します。

“SPRTD”を選択すると、温度の決定に使用される7つの係数を指定するメニューへと進みます。<および>、△および▽ボタンを押し係数を変更し、ENTER を押します。

リモートインタフェース操作

以下のコマンドを使用して RTD の設定をおこないます。

```
SENSe:TEMPerature:RTD:TYPE{PT100|D100|F100|PT385|PT3916|USER|SPRTD|NTCT}
```

```
SENSe:UNIT {Cel|Far|K}
```

```
SENSe:UNIT?
```

```
SENSe:TEMPerature:RTD:RZERo {<value>|MINimum|MAXimum}
```

```
SENSe:TEMPerature:RTD:ALPHa {<value>|MINimum|MAXimum}
```

```
SENSe:TEMPerature:RTD:BETA {<value>|MINimum|MAXimum}
```

```
SENSe:TEMPerature:RTD:DELTA {<value>|MINimum|MAXimum}
```

```
SENSe:TEMPerature:SPRTD:RZERo {<value>|MINimum|MAXimum}
```

```
SENSe:TEMPerature:SPRTD:A4 {<value>|MINimum|MAXimum}
```

```
SENSe:TEMPerature:SPRTD:B4 {<value>|MINimum|MAXimum}
```

```
SENSe:TEMPerature:SPRTD:AX {<value>|MINimum|MAXimum}
```

```
SENSe:TEMPerature:SPRTD:BX {<value>|MINimum|MAXimum}
```

```
SENSe:TEMPerature:SPRTD:CX {<value>|MINimum|MAXimum}
```

```
SENSe:TEMPerature:SPRTD:DX {<value>|MINimum|MAXimum}
```

熱電対

定義

使用できる熱電対のタイプは、E、J、K、N、R、S、T です。熱電対のタイプを選択後、基準接点を設定する必要があります。通常、熱電対を使用した温度計測には1つの基準接点を使用します。DL-2060 は基準接点温度をシミュレート値で代用し、設定された基準接点温度の値を基準に温度計測をおこないます。代表的な基準接点温度は 0°Cと 23°Cです。

※注意: DL-2060 は熱電対より両端の温度差を計測し、設定された基準接点温度との和を温度として示します。表示温度は相対値で、通常の温度計で測った値とは異なりますので注意してください。

測定値を通常の温度計で測った値と同じにするためには、マルチメータ周辺の温度を外部温度計で温度を計測し、基準接点温度として設定する必要があります。

$$\text{表示温度} = \text{基準設定温度 (設定値)} + \text{熱電対の両端の温度差 (計測値)}$$

熱電対の設定方法

熱電対を設定は前面パネル操作もしくはリモートインタフェース操作によって設定することが可能です。

前面パネル操作

CONFIG、SHIFT、TCOUPLE(TEMP)ボタンを順に押し、“TYPE”表示を<および>ボタンで検索し、ENTER を押します。次に<および>で熱電対のタイプを選択し、ENTER を押します。

基準接点温度を設定するには、CONFIG、SHIFT、TCOUPLE(TEMP)ボタンを順に押し、“SIMULATED”表示を<および>ボタンで問い合わせ、ENTER ボタンを押します。次に<および>と△および▽ボタンを使用し、基準接点温度を設定し、ENTER ボタンを押します。

リモートインタフェース操作

以下のコマンドを使用して熱電対の設定をおこないます。

```
SENSe:UNIT {Cel|Far|K}
```

```
SENSe:UNIT?
```

```
SENSe:TCouple:TYPE {E|J|K|N|R|S|T}
```

```
※SENSe:TCouple:RJUNCTION:SIMulated {<value>|MINimum|MAXimum}
```

```
※SENSe:TCouple:RJUNCTION:SIMulated?
```

※:ファームウェアバージョン 1.05 以降で対応

3.1.9 リモートインタフェースの選択

マルチメータはUSB、GP-IB(G/VGタイプ)、RS-232C(R/VRタイプ)インタフェースの両者をサポートしていますが、複数のインタフェースから同時にリモートすることはできません。GP-IB を使用する場合には、マルチメータのアドレスを設定する必要があります。アドレスの設定値は 0 から 31 までの数値に設定することが可能です。工場出荷時の初期設定値は 22 に設定されています。RS-232C を使用する場合には、ボーレートとパリティを設定する必要があります。

※注意: リモートインタフェースの設定は前面パネル操作によってのみ可能です。

リモートインタフェースの選択方法

MENU ボタンを押して<および>ボタンで表示をインタフェース"INTERFACE"に変え ENTER ボタンを押します。次に<および>ボタンで希望の USB、GPIB(G/VG)、RS232(R/VR)を選択し ENTER ボタンを押します。

GP-IB 使用時のアドレス設定方法

MENU ボタンを押して<および>ボタンで表示を"INTERFACE"に変え ENTER ボタンを押し、<および>ボタンで表示を"GPIB"に変え ENTER ボタンを押します。次に<、>、△、▽ボタンで希望のアドレスを設定し ENTER ボタンを押して設定します。

RS-232C 使用時のボーレート設定方法

MENU ボタンを押して、△・▽ボタンで表示を"INTERFACE"に変更し ENTER ボタンを押します。△・▽ボタンで "RS232" を選択、ENTER ボタンを押します。次に "BAUD RATE" を選択し ENTER ボタンを押します。△・▽ボタンで、ボーレートの設定を選択し ENTER ボタンを押して決定します。

RS-232C 使用時のパリティ設定方法

MENU ボタンを押して、△・▽ボタンで表示を"INTERFACE"に変更し ENTER ボタンを押します。△・▽ボタンで "RS232" を選択、ENTER ボタンを押します。次に "PARITY" を選択し ENTER ボタンを押します。△・▽ボタンで、パリティおよびデータ長を選択し ENTER ボタンを押して決定します。

3.1.10 入力端子スイッチ

定義

前面端子または背面入力端子を選択して測定をおこなうことが可能です。前面パネル、背面パネル上にはそれぞれ 5 つの入力端子が付いています。背面端子が起動されると、背面を示す表示がディスプレイ上部に表示されます。

初期設定

初期設定は前面端子に設定されています。

ターミナルの切り替え方法

前面および背面入力端子間の切り替えをおこなうには、前面パネル上の"TERMINALS"切り替えボタンを押します。スイッチおよび端子の位置については図 4-7 上に赤枠で示します。

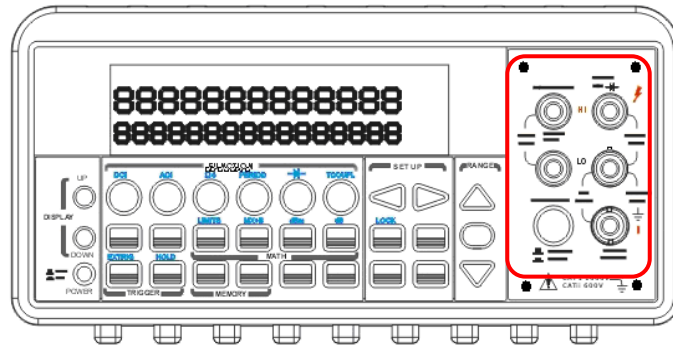
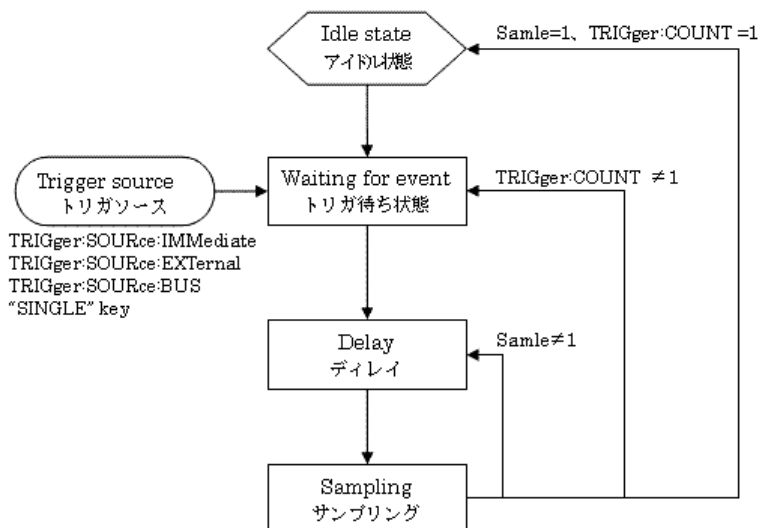


图 4-7

3.2 トリガ操作

本節では、DL-2060 のトリガシステムについて説明します。DL-2060 は、様々なトリガ操作を提供しており、トリガモード、トリガソース、さまざまなトリガ設定を個々に選択することができます。選択された設定は揮発性メモリに保存され、電源が切れると初期設定に戻ります。以下 図 4-8 は、DL-2060 の詳細なトリガ操作について示したものです。



トリガ操作フローチャート

図 4-8

DL-2060 が測定をおこなっていない時は、トリガシステムはアイドル状態にあると考えられます。

(測定がおこなわれている場合は、* (サンプリング) 表示が点灯します)

アイドル状態にある時、測定を開始する為にはトリガシステムをトリガ待ち状態にしなければなりません。トリガ待ち状態にするには、リモートインタフェース操作で次のコマンドのいずれかを実行します。

INITiate

READ?

MEASure?

DL-2060 がトリガ待ち状態 (イベント待ち) の時、選択されたトリガソースからトリガ信号を検出する等のトリガ条件が満たされると、トリガディレイを実施した後、測定動作がおこなわれます。フロントパネルでの操作は常に「トリガ待ち状態」であり、いつでもトリガ信号を受取ります。

3.2.1 トリガモード

DL-2060 には Auto、Immediate、Single の3つのトリガモードがあり、トリガモードを指定して測定をおこなうことが可能です。電源を入れた際には、工場出荷時の初期設定である Auto トリガに設定されています。

A. Auto トリガ モード (前面パネル操作のみ)

定義

Auto トリガでは、現在使用する測定において可能となる最も早いレートで継続的に測定値を読み取ります。測定値の読み取りレートは、実行中の設定によります。本機能は前面パネルの操作によってのみ制御が可能です。Auto トリガはトリガモードの初期設定です。

Auto トリガの使用方法

前面パネル上の ATUO TRIGGER ボタンを押し、Auto トリガモードに切り替えます。ボタンの位置は図 4-9 上に赤枠で示します。

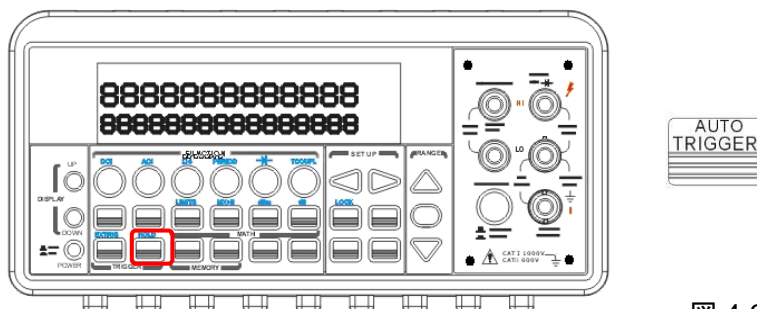


図 4-9

B. Immediate トリガモード (リモートインタフェース操作のみ)

定義

Immediate トリガモードはリモートインタフェース操作によってのみ制御が可能で、リモートインタフェース操作の初期設定となっています。Immediate トリガモードになっているとき、マルチメータがトリガ待ち状態になると直ちにトリガがかかります。

Immediate トリガの使用方法

パソコンのインタフェースの以下のコマンドを使用して Immediate トリガを設定します。

```
TRIGger:SOURce IMMEDIATE
```

C. Single トリガモード(前面パネル操作のみ)

定義

Singleトリガモードは、SINGLE ボタンを押すたびに1回の読み取り(または指定回数の読み取り)をおこないます(各トリガにおけるサンプリング回数については3.2.3の項を参照してください)。ディスプレイにTRIG表示が点灯したとき、マルチメータが次のトリガイベントに対する準備が整ったことを示します。Singleトリガモードは前面パネルの操作によってのみ制御が可能です。

Single Trigger の使用方法

まず測定機能を選択し、前面パネル上のSINGLEキーを押してトリガモードを設定します。使用するボタンの位置は図4-10上に赤枠で示します。

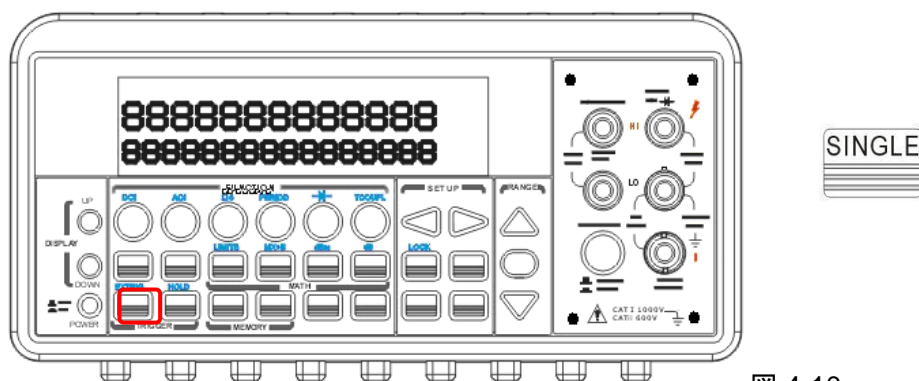


図 4-10

3.2.2 トリガソース

DL-2060 では、前面パネルのトリガボタン操作、外部トリガ入力、リモートインタフェースの3つのトリガソースから選択可能です。また、他の計測器と同期を取る必要がある場合、背面の VM COMP 出力(読み取り完了パルス出力)を利用し、計測器にトリガを掛けることができます。

前面パネル操作

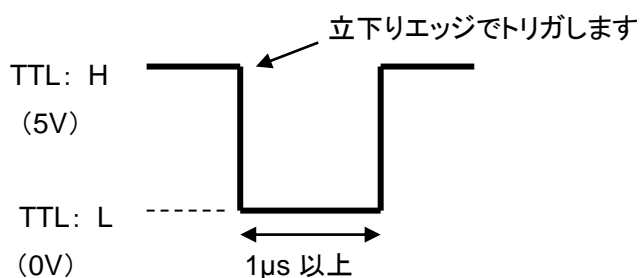
前面パネルの AUTO TRIGGER ボタンで Autoトリガを指定し、SINGLE ボタンで Singleトリガを指定します。

外部トリガ入力

トリガパルスを背面パネルの EXT TRIG 端子(BNC)から入力します。外部トリガは、Singleトリガを使用する場合と動作は似ていますが、そのトリガソースは外部トリガ信号となります。マルチメータが外部トリガよりパルス信号を受け取った際に、一つの測定値または指定回数の測定値を読み取ります。外部トリガを設定するには、SHIFT、SINGLE ボタンの順で押し、外部トリガ入力を有効にします。ディスプレイに“EXT”表示が点灯した場合は、外部トリガ入力モードになっていることを示します。

トリガ入力レベルとタイミングは以下のようにになります。

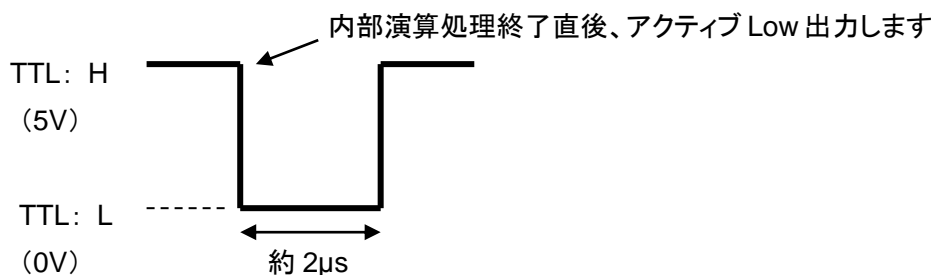
図 外部トリガ入力パルス仕様



VM COMP 出力(読み取り完了パルス出力)

VM COMP 出力は、マルチメータから計測データが出力される度に出力される TTLレベルのパルス信号で、他の計測にトリガを掛けるため使われます。信号は背面パネル端子より以下のような仕様で出力します。

図 VM COMP 出力パルス仕様



リモートインタフェース操作 (ソフトウェアまたは内部トリガによる)

ソフトウェアトリガによる場合: ソフトウェアトリガは Single トリガとほぼ同様の動作ですが、前面パネルの SINGLE ボタンを使用する代わりに、パソコンからマルチメータにコマンドを送ってトリガをかけます。

ソフトウェアトリガを使用するには、以下のコマンドを使ってパソコンのリモートインタフェースからソフトウェアトリガを設定します。

TRIGger:SOURce BUS

内部トリガによる場合:

内部トリガはリモートインタフェースのトリガモードの初期設定になっています。内部トリガモードでは、マルチメータがトリガ待ち状態になると直ちにトリガがかかります。

パソコンのインタフェースから以下のコマンドを使って内部トリガを設定します。

TRIGger:SOURce IMMEDIATE

3.2.3 トリガ設定

DL-2060 は測定用に各トリガのサンプル数、各測定のトリガ数、測定値のホールド機能、トリガのディレイ等の様々なトリガ設定をおこなうことができます。

A. 各トリガのサンプル数

初期設定でマルチメータは各トリガにつき 1 回の読み取りをおこないますが、トリガを受け取る毎に指定した回数を(50000 まで)読み取るように設定することが可能です。設定は揮発性メモリに保存され、マルチメータの電源が切れると初期設定に戻ります。各トリガのサンプル数は、前面パネルまたはリモートインタフェースによって設定することができます。

前面パネル操作

MENU ボタンの次に◀および▶ボタンを押して“TRIG”表示を選択し、ENTER ボタンを押します。次に◀および▶ボタンを押して“N SAMPLE”表示を選択し、ENTER ボタンを押します。△および▽、◀および▶ボタンを使い希望の数値を設定し、ENTER ボタンを押します。使用するボタンの位置は図 4-11 上に赤枠で示します。

手順: MENU → TRIG → N SAMPLE →<Number>

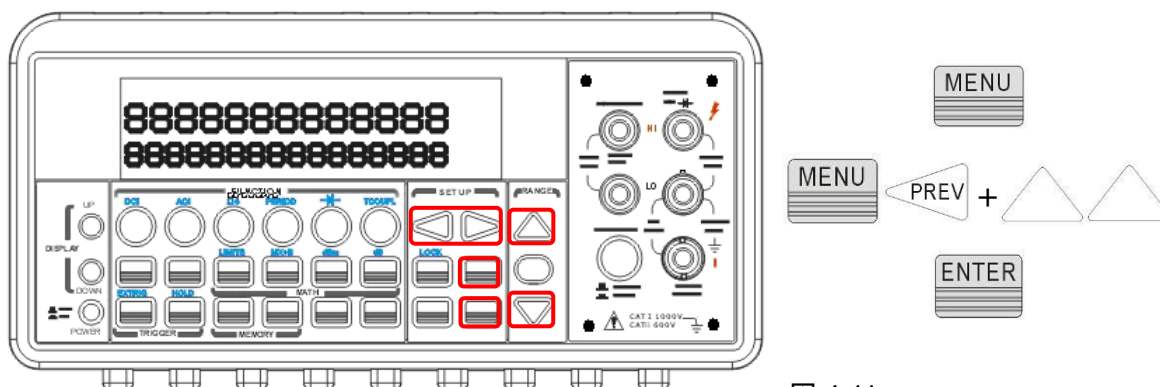


図 4-11

リモートインタフェース操作

パソコンのインタフェースから以下のコマンドを使用してサンプル数を設定します。

SAMPlE:COUNT <value>

B. トリガ数

通常、マルチメータはトリガを受信するとアイドル状態に戻ります。トリガ待ち状態に戻り、複数のトリガを受信するように設定することも可能です。この操作はリモートインタフェースによってのみおこなわれます。以下のコマンドによって、このトリガ数を指定します。

TRIGger:COUNT <value>

C. 測定値のホールド機能

測定値のホールド機能は、測定値が安定している時ディスプレイに値を表示する機能です。測定値の変動幅がある範囲内(感度)にあるときホールド機能が働きこの値を保持し、ビープ音を鳴らします。ホールド機能が働く感度は設定が可能です。連続した 3 つの測定値が感度以内に収まっているときに、マルチメータは測定値が安定していると見なします。感度帯域の詳細な設定方法については 3.4.4 章を参照してください。

測定値のホールド機能の使用方法

設定値のホールド機能は前面パネルの操作によってのみ有効です。ホールド機能を有効にするには、SHIFT、AUTO TRIGGER ボタンの順で押し、無効にするには、AUTO TRIGGER ボタンのみを押します。使用するボタンの位置は図 4-12 上に赤枠で示します。

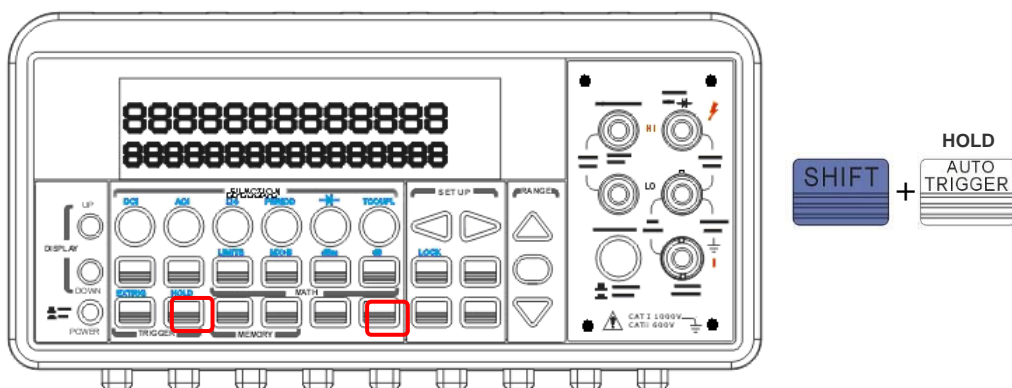


図 4-12

D. トリガディレイ

トリガディレイは、システムが安定化するまでにより長い遅延時間が必要な場合に便利な機能です。測定システムを安定化させるのに必要な時間をセリングタイムと呼びます。セリングタイムは測定レンジ、ケーブル特性、信号ソースによって異なります。

初期設定

トリガディレイの初期設定は Auto に設定されています。ディレイ時間を指定していない場合には、DL-2060 が測定条件に基づいて自動的にディレイ時間を選択します(各測定機能の初期設定については表 4-4 を参照してください)。ディレイ時間の設定値は 0 から 3600 秒です。ディレイ時間の設定は揮発性メモリに保存され、マルチメータの電源が切れると初期設定に戻ります。

Auto トリガディレイの内部設定値

Auto トリガディレイのディレイ時間は、測定機能、レンジ、積分時間、AC フィルタ速度によって決まります。

表 4-4

測定機能	設定	トリガディレイ時間
DCV/DCI	PLC \geq 1	1.5 ms
	PLC $<$ 1	1.0 ms
Ω 2 および Ω 4 (PLC \geq 1)	100 Ω ~ 100k Ω	1.5 ms
	1M Ω	15 ms
	10M Ω ~ 100M Ω	100 ms
Ω 2 および Ω 4 (PLC $<$ 1)	100 Ω ~ 100k Ω	1.0 ms
	1M Ω	10 ms
	10M Ω ~ 100M Ω	100 ms
ACV/ACI (リモートインタフェース/ 外部トリガ/シングルトリガ)	3 Hz	7.0 s
	20 Hz	1.0 s
	200 Hz	600 ms
ACV/ACI (前面パネル w/ auto トリガ On)	3 Hz	1.5 s
	20 Hz	200 ms
	200 Hz	100 ms
周波数/周期	リモートインタフェース:外部	1.0 s
	前面パネル: Autoトリガ ON	0 s

ディレイ時間の指定方法

前面パネルまたはリモートインタフェースの操作によってディレイ時間を設定することが可能です。

前面パネル操作

ディレイ時間を設定するには、MENU ボタンを押し、 \triangleleft および \triangleright ボタンで “TRIG”表示を選択し、ENTER ボタンを押します。次に \triangleleft および \triangleright ボタンで“DELAY”表示を選択し、ENTER ボタンを押します。 \triangleleft および \triangleright 、 \triangle および ∇ ボタンを使いディレイ時間を設定し、ENTER ボタンを押します(設定値は0 から 3600 秒です)。使用するボタンの位置は図 4-13 上に赤枠で示します。

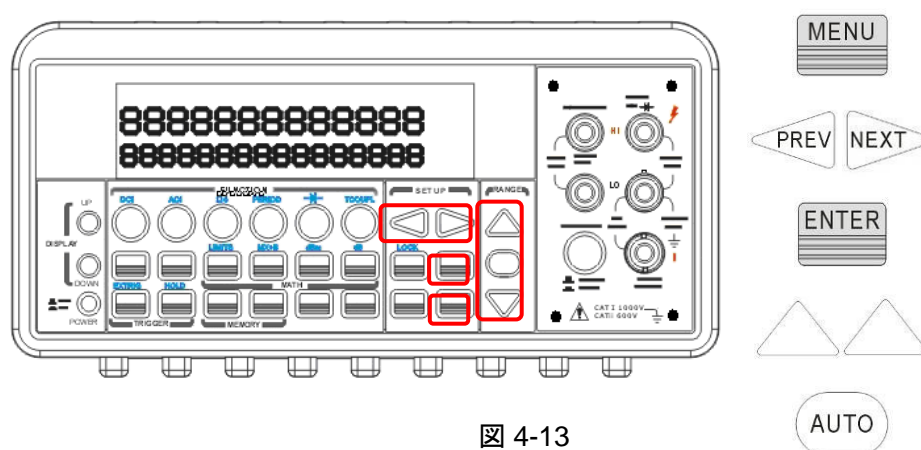


図 4-13

リモートインタフェース操作

パソコンからリモートインタフェース操作によってトリガディレイを設定することが可能です。以下のコマンドを利用してディレイ時間の設定をおこないます。

TRIGger:DELAy {<seconds>|MINimum|MAXimum}

または

TRIGger:DELAy:AUTO {OFF|ON}

3.3 演算機能

本節では、DL-2060 の演算機能について説明します。DL-2060 では、比率(レシオ)、%、最大/最小、NULL、Limits、MX+B、dB、dBm テストの 8 つの演算機能が可能です。全ての演算機能では、測定値に関して演算をおこなうと共に、後から利用するためにデータを一時保存します。これらの演算機能は、導電およびダイオードテストを除く全ての測定機能に使用することが可能です。

※注意: ディスプレイの“MATH” 表示は、比率(レシオ)を除く演算機能が有効であることを示しており、いずれかの演算機能が起動されると点灯します。また、演算機能のボタンを再度押すと、その演算機能が終了します。

※注意: RATIO ボタンを押すとディスプレイに“RATIO”表示が点灯します。

3.3.1 比率

比率機能は以下の公式に基づいて、リファレンス DC 電圧に対する入力 DC 電圧の比率を計算します。

$$\text{比率} = \frac{\text{入力 DC 電圧}}{\text{リファレンス DC 電圧}}$$

比率の測定方法

比率の測定方法には、前面パネルとリモートインタフェースによる操作の二通りの方法があります。

前面パネル操作

- ① TERMINALS ボタンで前面端子または背面端子の選択をします。
- ② 図 4-14 に示すように、リファレンス DC 電圧を前面パネルの RATIO REF 端子に、入力 DC 電圧を INPUT 端子に入力します。
- ③ RATIO REF の LO 端子と INPUT の LO 端子を接続します。
- ④ 前面パネルの RATIO ボタンを押してディスプレイの測定値を読み取ります。

※注意: この機能を終了するには、ファンクションボタンのうち一つを押してください。

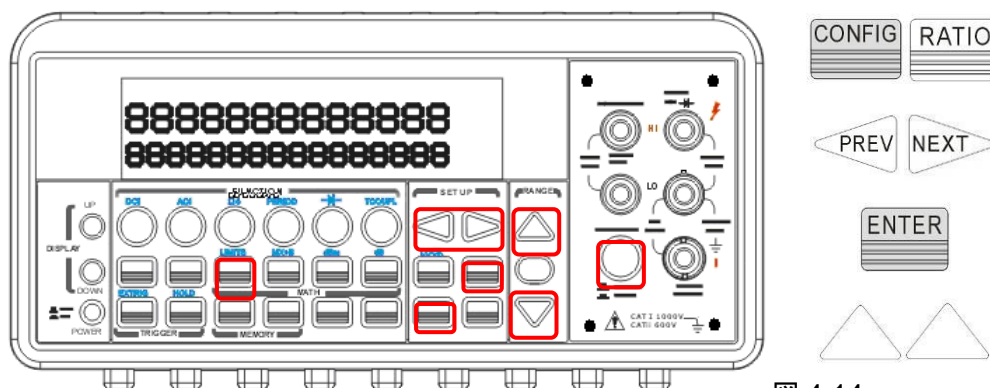


図 4-14

リモートインタフェース操作

以下のコマンドを使用して比率の設定をおこないます。

```
CONFigure:VOLTage:DC:RATio {<range>|MIN|MAX|DEF},{<resolution>|MIN|MAX|DEF}
```

3.3.2 % (パーセント)

定義

%演算機能は、測定値と設定したターゲット値の比率をパーセントで示します。この計算式は以下のようになります。

$$\text{パーセント(\%)} = \frac{\text{測定値}}{\text{ターゲット値}} \times 100$$

設定したターゲット値は揮発性メモリに保存され、マルチメータの電源を切るまたはリモートインタフェースをリセットすると、値が消去されます。

% 機能の測定方法

%測定をおこなうには、前面パネルまたはリモートインタフェースの二つの操作があります。

前面パネル操作

ターゲット値を特定にするには、前面パネルの CONFIG、%を順に押し、◀および▶、△および▽ボタンを使いターゲット値を設定し、ENTER ボタンを押し設定します。次に%ボタンを押し、ディスプレイ上の算出された%値を読み取ります。

※注意: この機能を終了するには再度%ボタンを押してください。

ディスプレイ上に”MATH”表示がある場合、%機能が有効となっています。

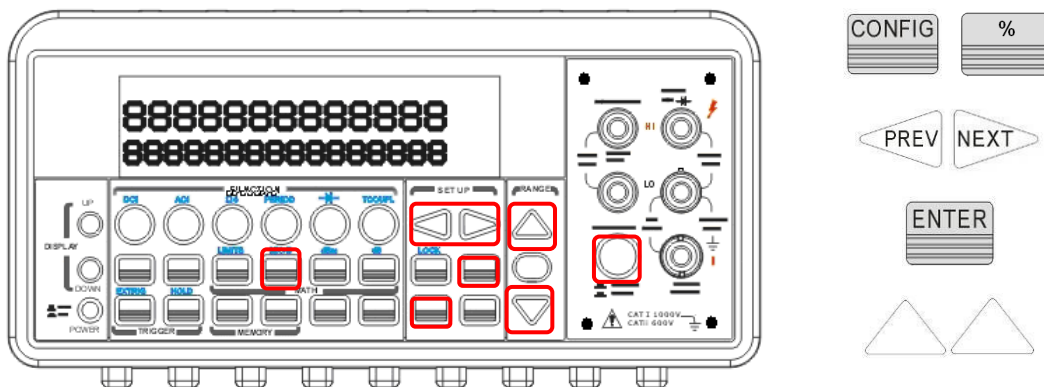


図 4-15

リモートインタフェース操作

以下のコマンドを使用して%測定の設定をおこないます。

CALCulate:FUNCtion PERCent

CALCulate:STATe {OFF|ON}

CALCulate:STATe?

CALCulate:PERCent:TARGeT {<value>|MINimum|MAXimum}

CALCulate:PERCent:TARGeT? [MINimum|MAXimum]

3.3.3 最大/最小

定義

最大/最小機能は、マルチメータが一連の測定値を取得してメモリに最大、最小の測定値を保存し、続いて全ての測定値の平均値を計算します。また、最大/最小機能が有効になってから取得した測定値の数も保存します。これらのデータは、揮発性メモリに保存され、マルチメータの電源が切れる、または最大/最小機能を有効にしたとき、もしくはリモートインタフェースをリセットしたときにクリアされます。マルチメータは、新たな最大/最小値が取得される毎にビープ音を鳴らします。

最大/最小機能の測定方法

前面パネルまたはリモートインタフェースの操作によって最大/最小機能を設定することができます。

前面パネル操作

まず各測定機能を選択し、MIN/MAX ボタンを押して最大/最小機能を有効にします。最大/最小値、平均値、測定数を読み取るには、前面パネルの CONFIG、MIN/MAX ボタンを順に押し、◀および▶ボタンを押すと、順に各値を表示します。使用するボタンの位置は図 4-16 上に赤枠で示します。

※注意: 本機能を終了するには再び MIN/MAX ボタンを押してください。

ディスプレイ上に”MATH”表示がある場合、最大/最小機能が有効となっています。

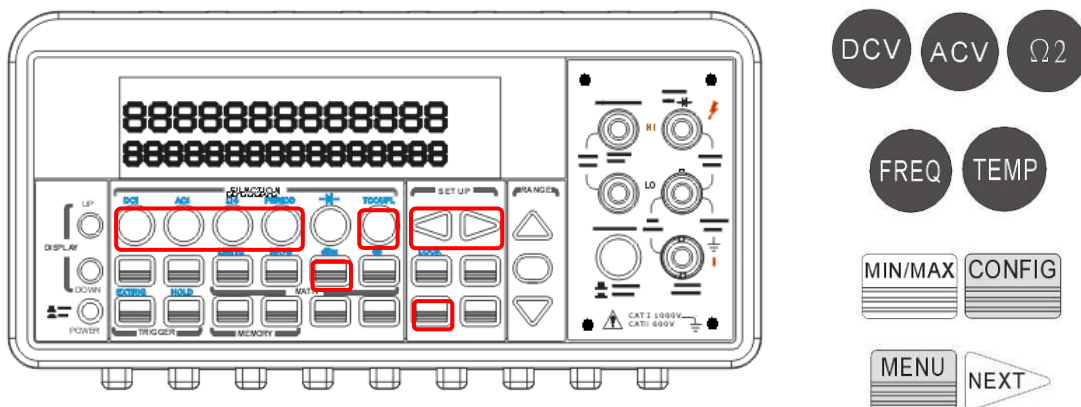


図 4-16

リモートインタフェース操作

パソコンのインタフェースで以下のコマンドを使用して Min/Max の設定をおこなうことができます。

- CALCulate:FUNCtion AVERAge
- CALCulate:STATE {OFF|ON}
- CALCulate:STATE?
- CALCulate:AVERAge:MINimum?
- CALCulate:AVERAge:MAXimum?
- CALCulate:AVERAge:AVERAge?
- CALCulate:AVERAge:COUNt?

3.3.4 Null

定義

Null 機能が有効になっている時、表示されている値は測定された入力信号の値と保存された Null 値（またはリラティブ値）との差になっています。Null 値（リラティブ値）は揮発性メモリに保存され、マルチメータの電源が切れると記憶は消去されます。また、Null 値を指定または変更することも可能です。Null 機能は、導電チェック、ダイオード測定を除く全ての機能において使用することができます。Null 機能の有効/無効の設定は測定機能毎に個別におこなわれます。

Null(リラティブ)機能の測定方法

前面パネルまたはリモートインタフェースの操作によって Null 機能を設定することができます。

前面パネル操作

Null 機能は、導電チェックおよびダイオード測定を除く全ての機能に使用することができます。

例として、Null 機能を使いテストリードの抵抗分をキャンセルした測定方法を、以下説明します。

2つのテストリードをショートさせ、前面パネルの NULL ボタンを押すと Null 値が保存されます。

テストリードで測定したい信号源を測定すると、Null 機能によってテストリード抵抗分がキャンセルされた数値がディスプレイに表示されます。また、設定された Null 値を変更するには、前面パネルの CONFIG、NULL ボタンを順に押します。◀・▶、△・▽ボタンで値を変更し、ENTER ボタンを押し設定します。使用するボタンの位置は図 4-17 上に赤枠で示します。

※注意: 本機能を終了するには再び NULL ボタンを押してください。

ディスプレイ上に”MATH”表示がある場合 Null 機能が有効となっています。

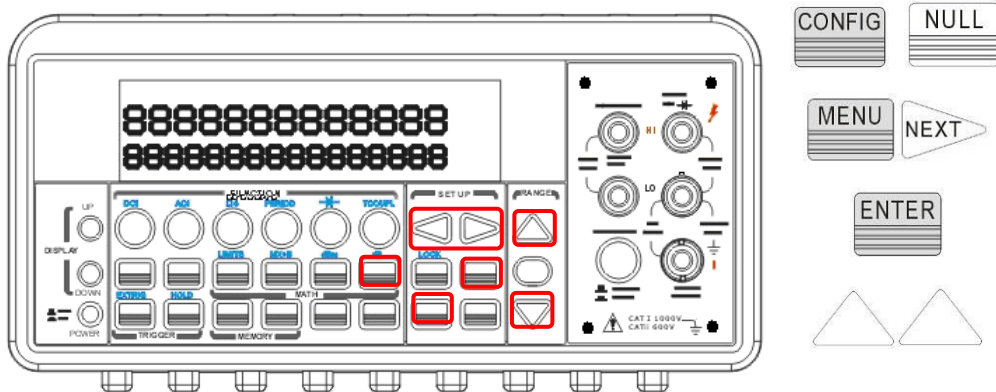


図 4-17

リモートインタフェース操作

パソコンのインタフェースで以下のコマンドを使用して Null 機能を設定します。

```
CALCulate:FUNCtion NULL
CALCulate:STATE {OFF|ON}
CALCulate:STATE?
CALCulate:NULL:OFFSet {<value>|MAXimum|MINimum}
```


リミットテストの操作方法

- 測定機能を選択します。(導電チェックおよびダイオードを除く)
- SHIFT、LIMITS(RATIO)ボタンを順に押し、リミット機能を起動します。

リミット機能が起動した後もリミット値を設定することができます。

使用するボタンの位置は、図 4-19 上の赤枠に示します。

※注意: 本機能を終了するには再び SHIFT、LIMITS(RATIO)ボタンを順に押ししてください。

ディスプレイ上に”MATH”表示がある場合リミット機能が有効となっています。

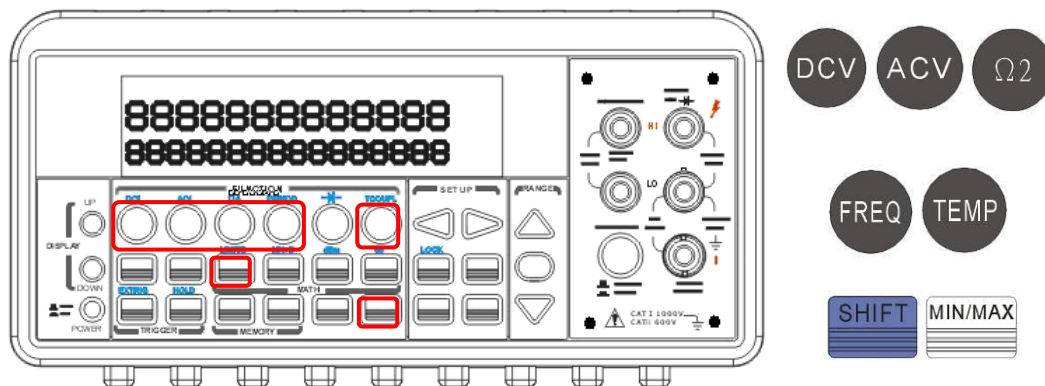


図 4-19

リモートインタフェース操作

以下のコマンドを使用してリミット機能の起動、値の設定をおこないます。

```
CALCulate:FUNCtion LIMit  
CALCulate:STATe {OFF|ON}  
CALCulate:STATe?  
CALCulate:LIMit:LOWer {<value>|MINimum|MAXimum}  
CALCulate: LIMit:LOWer? [MINimum|MAXimum]  
CALCulate:LIMit:UPPer {<value>|MINimum|MAXimum}  
CALCulate:LIMit:UPPer? [MINimum|MAXimum]
```

リミットテストの結果の取得

パス / フェイルのテスト結果は、DL-2060 の背面パネルにある USB コネクタから得ることができます。

詳細は、4.1 USB コネクタからのパス / フェイル出力を参照してください。

3.3.6 MX+B

定義

本演算機能は、測定値(X)に指定した倍率(M)を掛けた後、指定したオフセット値(B)を足す機能です。以下の式に基づいた結果(Y)がディスプレイ上に表示されます。

$$Y = X (\text{測定値}) * M (\text{倍率}) + B (\text{オフセット値})$$

この機能は一連の測定で傾き演算をおこなう必要がある場合に便利です。

“M”および“B”の値は変更することができます。変更した値は揮発性メモリに保存され、マルチメータの電源が切れる、またはリモートインタフェースがリセットされるとクリアされます。

MX+B 機能の設定方法

前面パネルまたはリモートインタフェースの操作によって MX+B 機能の設定をおこなうことができます。

前面パネル操作

M および B 値の設定は、前面パネルの CONFIG、SHIFT、MX+B(%)ボタンを順に押し、◀および▶ボタンを使い表示を“M”および“B”に切り替え ENTER ボタンを押します。それぞれの値を◀および▶、△および▽ボタンを使い設定し、ENTER ボタンを押します。

MX+B 機能を有効にするには前面パネルの“SHIFT”、“MX+B”ボタンを順に押し、無効にするには再度同じ操作をおこないます。使用するボタンの位置は図 4-20 の赤枠に示します。

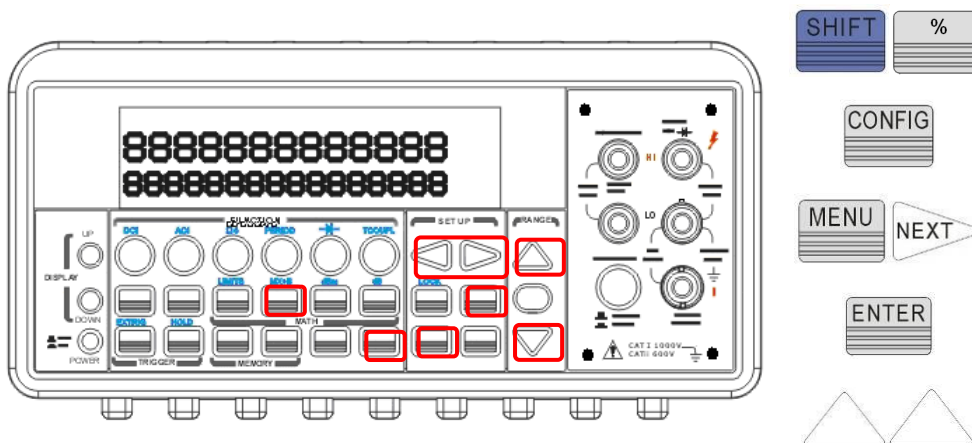


図 4-20

リモートインタフェース操作

以下のコマンドを使用して、MX+B 機能の設定をおこないます。

```
CALCulate:FUNCTION MXB
CALCulate:STATe {OFF|ON}
CALCulate:STATe?
CALCulate:MXB:MMFactor {<value>|MINimum|MAXimum}
CALCulate:MXB:MMFactor? [MINimum|MAXimum]
CALCulate:MXB:MBFactor {<value>|MINimum|MAXimum}
CALCulate:MXB:MBFactor? [MINimum|MAXimum]
```

3.3.7 dB/dBm

A. dB 機能

定義

dB 機能は、測定値と保存されている相対値を、それぞれ dBm 換算した後の差を dB(デシベル)表示します。dB 機能は DC 電圧または AC 電圧測定のみ有効で、相対値は 0dBm ± 200dBm の範囲で任意に設定できます。相対基準は揮発性メモリに保存され、マルチメータの電源が切れる、またはリモートインタフェースがリセットされるとクリアされます。

$$\text{dB} = \text{測定値(dBm)} - \text{相対値(dBm)}$$

dB 機能の測定方法

相対値を指定する方法は、手動で値を設定する方法と最初の測定値を相対値とする方法の 2 つあります。それぞれの前面パネルの操作方法は以下になります。

※注意: 機能を終了するには再び SHIFT、dB(NULL)ボタンを順に押してください。

ディスプレイ上に”MATH”表示がある場合 dB 機能が有効となっています。

前面パネル操作

方法 1: 手動で相対値を設定する方法

前面パネルの DCV または ACV ボタンを押し、測定機能を選択します。次に CONFIG、SHIFT、dB(NULL)ボタンを順に押し、◀および▶、△および▽ボタンを使い相対値を設定し、ENTER ボタンを押します。使用するボタンの位置は、図 4-21 上に赤枠で示します。

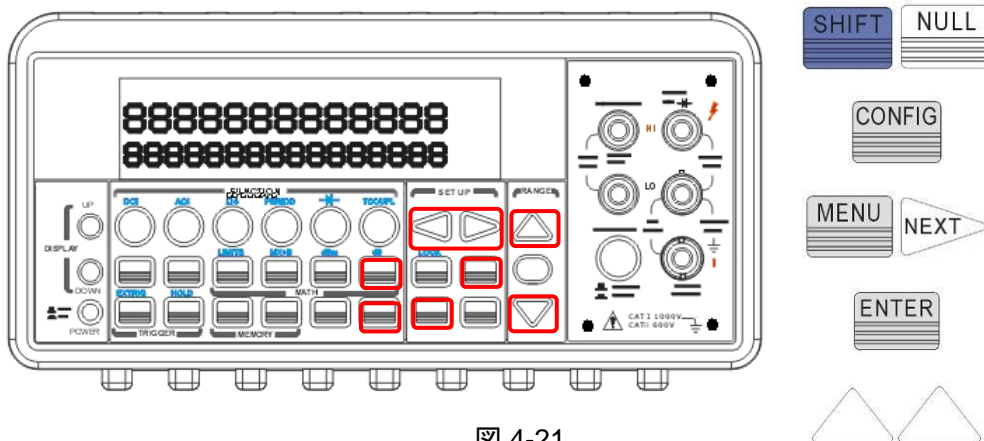


図 4-21

方法 2: 最初の測定値を相対値とする方法

前面パネルの DCV または ACV ボタンを押し、測定機能を選択します。次に SHIFT、dB(NULL)ボタンを順に押し、dB 機能が有効になり、最初の測定値を相対値とします。以後、表示される測定値は相対値に対する dB 表示となります。使用するボタンは図 4-22 上に赤枠で示します。

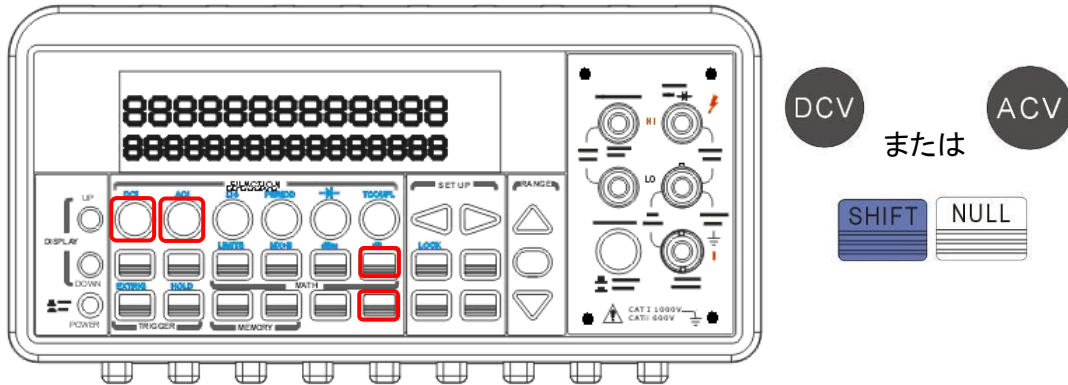


図 4-22

リモートインタフェース操作

パソコンのインタフェースで以下のコマンドを使用して dB 設定をおこないます。

```
CALCulate:FUNcTION DB  
CALCulate:STATe {OFF|ON}  
CALCulate:STATe?  
CALCulate:DB:REFerence {<value>|MINimum|MAXimum}
```

B. dBm 機能

定義

dBm 機能は電圧の測定値を、基準抵抗を通して消費される電力レベル(基準は 1mW)で表示します。dBm の計算式は以下のようになります。また、DL-2060 は基準抵抗値を変更することが可能です。

$$\text{dBm} = 10 \times \log(\text{測定値の 2 乗} / \text{基準抵抗値}) / 1\text{mW}$$

※注意: 基準抵抗値が変更されても、保存された値には影響を与えません。

- 基準抵抗値は 50Ω から 8,000Ω の範囲で設定することが可能で、初期設定は 600Ω になっています。
- 選択した基準抵抗値は揮発性メモリに保存され、マルチメータの電源が切れると記憶は消去されます。
- 本機能は、DC 電圧および AC 電圧でのみ有効です。

基準抵抗値の設定方法

前面パネルまたはリモートインタフェースの操作によって基準抵抗値を設定することができます。

前面パネル操作

CONFIG、SHIFT、dBm(MIN/MAX)ボタンを順に押し、◀および▶、△および▽ボタンを使い抵抗値を設定します。使用するボタンの位置は、図 4-23 上に赤枠で示します。

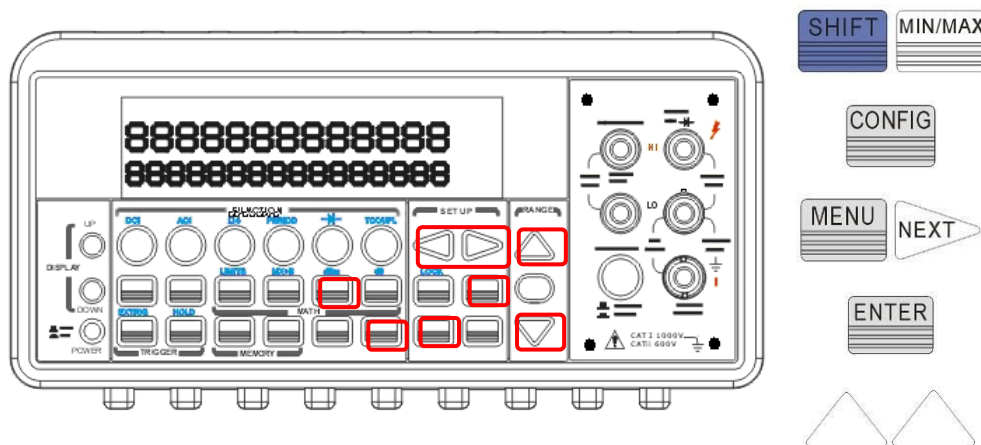


図 4-23

dBm 機能の設定方法

DCV または ACV ボタンを押して測定機能を選択します。SHIFT、dBm(MIN/MAX)ボタンを順に押すと dBm 機能が有効になります。使用するボタンの位置は、図 4-24 上に赤枠で示します。

※注意: 本機能を終了するには再び SHIFT、MIN/MAX ボタンを順に押してください。

ディスプレイ上に"MATH"表示がある場合 dBm 機能が有効となっています。

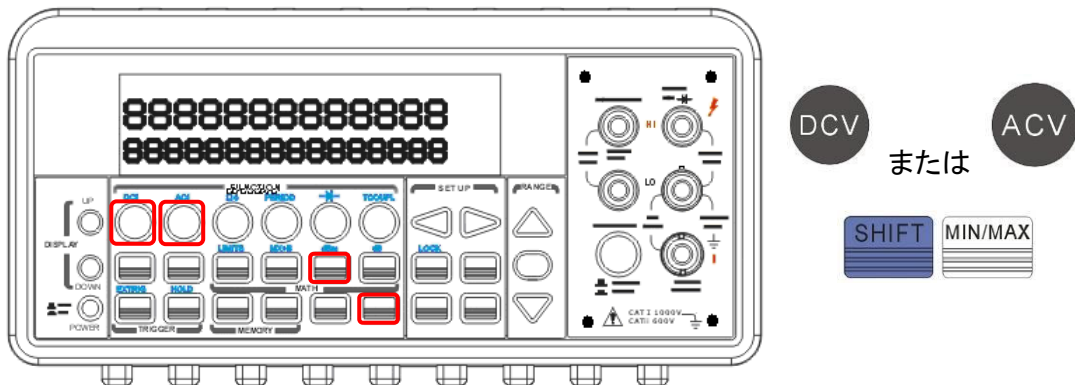


図 4-24

リモートインタフェース操作

以下のコマンドを使用して dBm 機能の設定をおこないます。

CALCulate:FUNCtion DBM

CALCulate:STATE {OFF|ON}

CALCulate:STATE?

CALCulate:DBM:REFerence {<value>|MINimum|MAXimum}

3.4 その他のシステム関連操作

各システム関連操作は直接測定とは無関係ですが、測定をおこなう上で重要な役割を果たしています。

3.4.1 ディスプレイ

DL-2060 は5×7ドットマトリックスVFD、赤、白、黄の3色カラー表示デュアルディスプレイを搭載し、視認性に優れます。図 4-25 に示すように、上列のドットマトリックスディスプレイは最大 13 文字まで、下列では、最大 16 文字まで表示可能です。リモートインターフェースを利用して高速な測定をおこなうために、ディスプレイ表示を切ることも可能です。

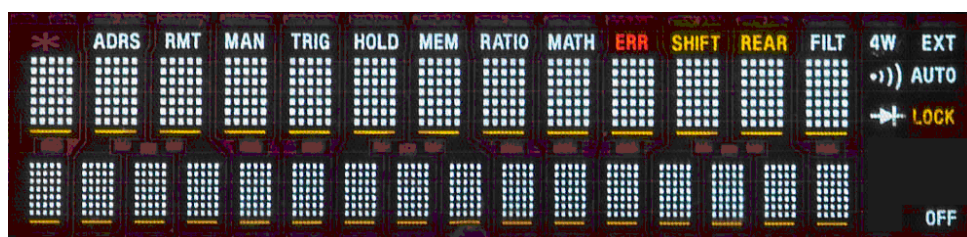


図 4-25

ディスプレイ表示を切った状態では、ディスプレイ画面の右下角に“OFF”表示が点灯します。この状態では、I/O による遅延がなくなるため、測定処理速度が上がります。ディスプレイ表示を切った状態でも、RECALL、MENU、CONFIG 操作による表示はおこなわれます。

リモートインターフェースを通して、下列のディスプレイにメッセージを送信し表示することができます。

初期設定

ディスプレイ表示の初期設定は“ON”に設定されています。設定値は揮発性メモリに保存され、マルチメータの電源が切れると初期設定に戻ります。

ディスプレイ表示の操作方法

前面パネルまたはリモートインターフェースの操作によってディスプレイをコントロールすることができます。設定は前面パネル操作よりリモートインターフェース操作の方が優先されます。

前面パネル操作

ディスプレイ表示を設定するには MENU ボタンを押し<および>ボタンで “SYSTEM”表示を問い合わせ、ENTER ボタンを押します。<および>ボタンで“DISPLAY”表示を問い合わせ、ENTER ボタンを押します。次に<および>ボタンを使い ON または OFF を選択し ENTER を押します。使用するボタンの位置は図 4-26 上に赤枠で示します。

手順: MENU → SYSTEM → DISPLAY → {ON|OFF}

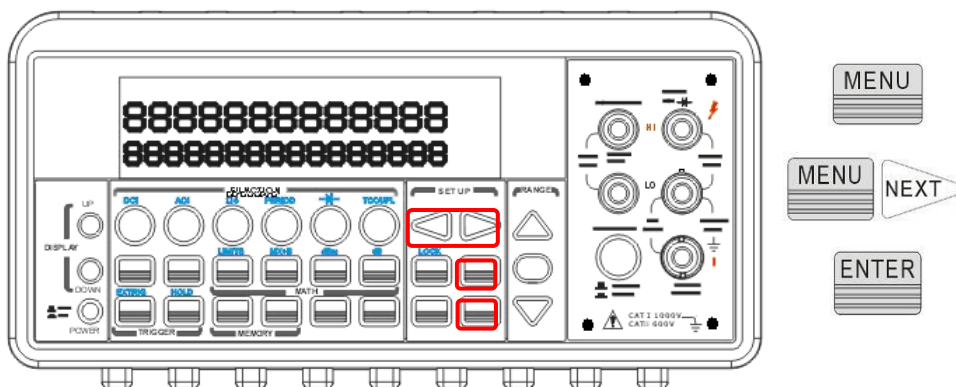


図 4-26

リモートインタフェース操作

以下のコマンドを使用してディスプレイ表示の設定をおこないます。

- | | |
|------------------------------|----------------------|
| DISPlay {OFF ON} | (ディスプレイを ON/OFF にする) |
| DISPlay:TEXT <quoted string> | (入力した文字列を表示) |
| DISPlay:TEXT:CLEAr | (既に表示されたメッセージを消去) |

3.4.2 ビープ音

DL-2060 は、特定の条件が満たされた、またはエラーが発生した際にビープ音を鳴らします。ビープ音は設定により消すことは可能ですが、ボタンを押したとき鳴るビープ音(クリック音)は消すことはできません。

ビープ音を無効にすると、以下の場合にビープ音が鳴らなくなります。

- 最大/最小機能において、新たな最大/最小を検出した場合。
- ホールド機能において、安定した測定値が検知された、または保持された場合。
- ダイオードテストにおいて、テスト電圧がリミット内である場合。
- リミットテストにおいて、範囲外であると判定された場合。

ビープ音を無効にした場合でも、以下の場合にはビープ音が鳴ります。

- エラーが発生した場合。
- 前面パネルのボタンが押された場合。
- 導電チェックにおいて、しきい値を超えた場合。

初期設定

ビープ音の初期設定は”有効”に設定されています。ビープ音の設定は揮発性メモリに保存され、マルチメータの電源が切れる、またはリモートインタフェースがリセットされると初期設定に戻ります。

ビープ音の設定方法

前面パネルまたはリモートインタフェースの設定によってビープ音の設定ができます。

前面パネル操作

ビープ音の設定をおこなうには、前面パネルの MENU ボタンを押して<および>ボタンで”SYSTEM”表示を問い合わせ、ENTER ボタンを押します。次に<および>ボタンで”ON”または”OFF”を選択し、ENTER ボタンを押します。使用するボタンの位置は図 4-27 上に赤枠で示します。

手順: MENU → SYSTEM → BEEP → {ON|OFF}

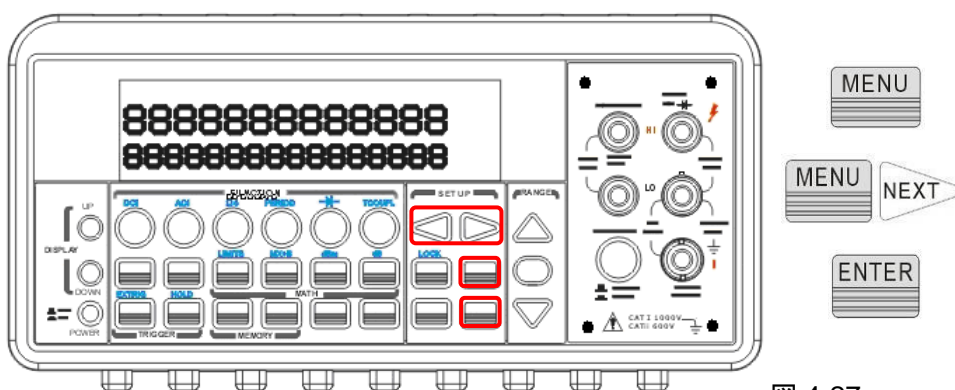


図 4-27

リモートインタフェース操作

リモートインタフェースで以下のコマンドを使用してビープ音の設定をおこないます。

SYSTem:BEEPer

SYSTem:BEEPer:STATe {OFF|ON}

3.4.3 測定値保存メモリ (保存 & 呼び出し)

DL-2060 には最大 2,000 個の測定値を保存できるメモリが搭載されています。測定値はファースト・イン・ファースト・アウトの順に保存され、メモリのタイプはマルチメータの電源が切れると測定値がクリアされる揮発性メモリです。測定値保存メモリは、全ての測定機能、演算機能、トリガ操作、測定値固定操作において使用することができます。

測定値保存メモリの使用方法

前面パネルまたはリモートインタフェースの操作によって測定値を保存メモリに保存することや、保存した測定値を読み出すことができます。

※注意: DL-2060 からリモートインタフェースに読み出される測定値はファースト・イン・ファースト・アウトの順に出力されます。

前面パネル操作

測定値を保存するには以下の手順でおこないます。

測定値保存メモリを使用するには、まず測定機能(または演算機能)を選択し、次にトリガモードを選択してください。

前面パネルの STORE ボタンを押すと、測定値を指定された件数に達するまで保存します。この数を変更するには、CONFIG、STORE ボタンを順に押し、◀および▶ボタン、▽および△ボタンを使い保存件数を設定し、ENTER ボタンを押します。使用するボタンの位置は図 4-28 に赤枠で示します。

測定値の保存件数の初期設定は 100 に設定されています。設定値は揮発性メモリに保存され、マルチメータの電源が切れると、初期設定に戻ります。

※注意: マルチメータに測定値の保存を開始するとディスプレイに MEM 表示が点灯し、指定された数に達すると消灯します。

手順: CONFIG +STORE→ <NUMBER>

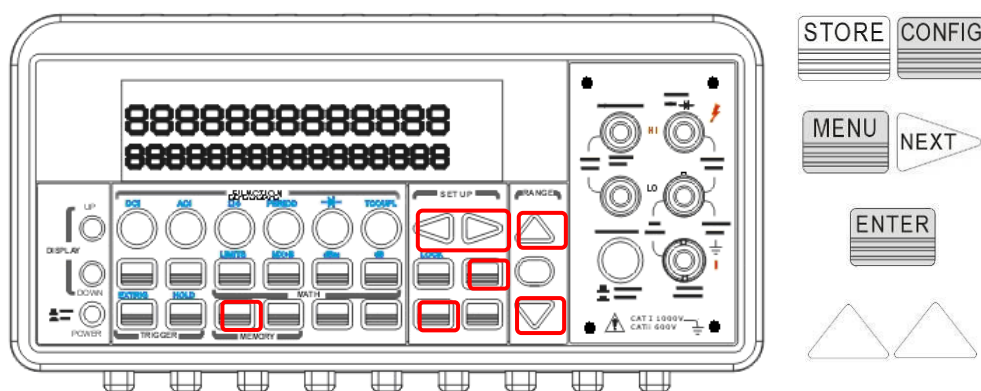


図 4-28

保存された測定値を呼び出すには以下の手順でおこないます。

前面パネルの RECALL ボタンを押すと、ディスプレイに保存している測定値を表示します。◀および▶または▽および△ボタンを押すと、保存されている測定値を順次表示します。使用するボタンの位置は、図 4-29 に赤枠で示します。

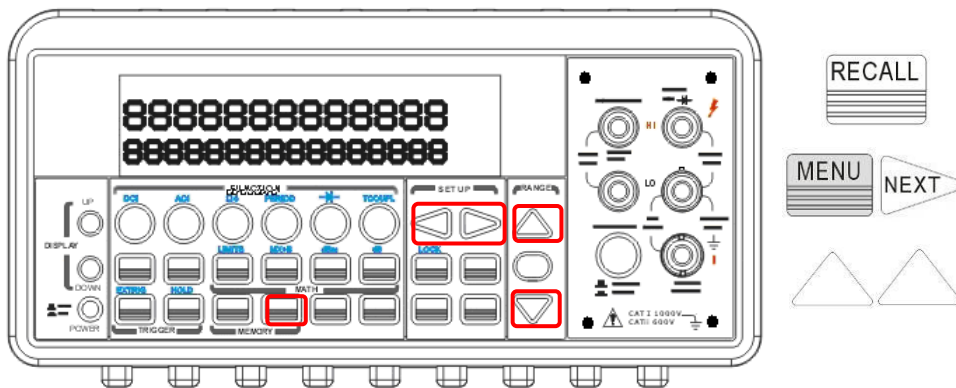


図 4-29

リモートインタフェース操作

リモートインタフェースで以下のコマンドを使用して測定値のメモリ保存または検索をおこないます。

※注意: 保存件数の変更は、“前面パネルのみ”から設定可能です。

- INITiate マルチメータをトリガ待ち状態に設定します。測定を開始すると、測定値をメモリに保存します。
- FETCh? 保存された測定値を読み込みます。
- DATA:POINts? 保存された測定値の個数を照会します。

3.4.4 ホールド機能

DL-2060 のホールド機能は、計測と値の保持を繰り返しおこない、安定した値を検出しディスプレイに表示します。ホールド機能が実行されると、マルチメータは 3 つの連続した検出値が感度内に入っている場合に安定したとみなし、ピープ音を鳴らして値を保持します。その後は保持された値を基準として感度内にあるか比較していきます。設定された感度から外れ、安定したという条件があらたに検出されると今まで保持されていた値は更新され、あらたな値を基準としてホールド機能を実行していきます。

感度はパーセントで表わされ、設定を変えることが可能です。

初期設定

初期設定は 0.1%で、設定した感度は揮発性メモリに保存され、メモリの電源が切れるとクリアされます。

感度帯域の調整方法

前面パネルの操作によって感度を設定することができます。

前面パネル操作

感度の設定は、前面パネルの MENU ボタンを押し、◀および▶ボタンで“TRIG”表示を問い合わせ、ENTER ボタンを押します。再び◀および▶ボタンで“READ HOLD”表示を問い合わせ、ENTER ボタンを押します。次に◀および▶ボタンで感度を設定し、ENTER ボタンを押します。使用するボタンの位置は図 4-30 上に赤枠で示します。

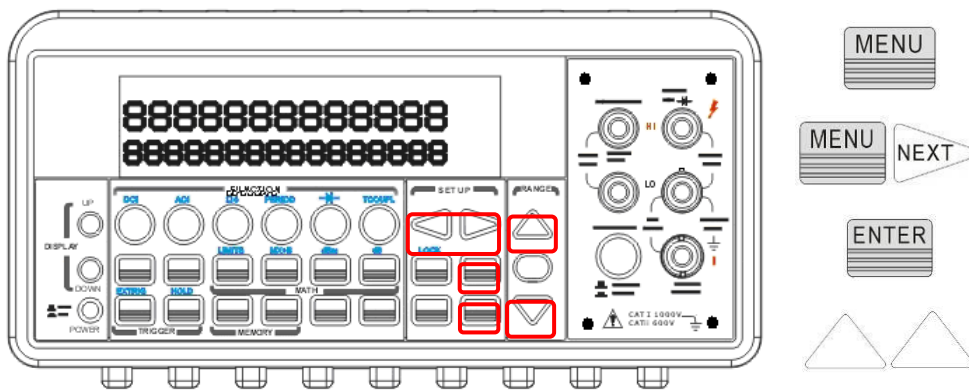
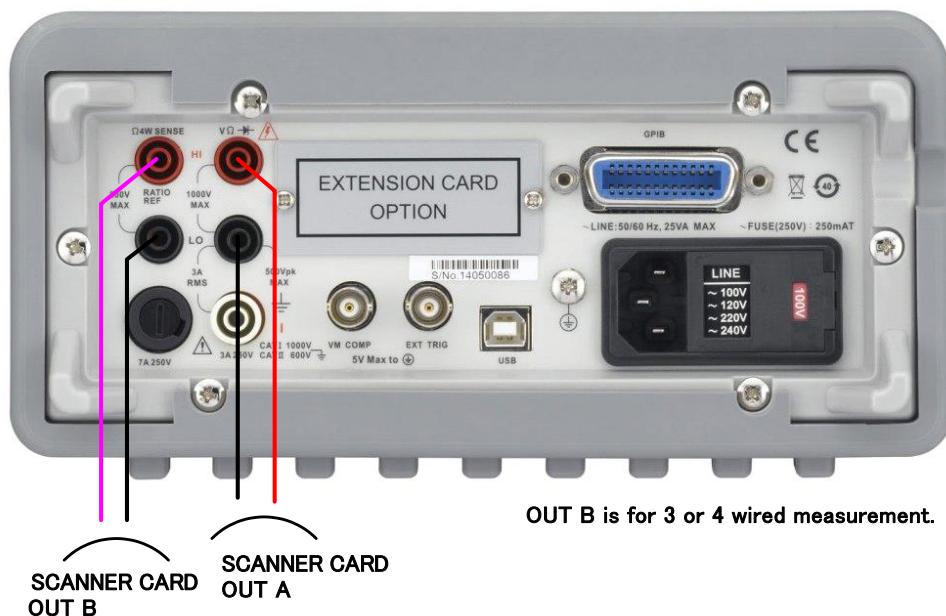


図 4-30

3.4.5 スキャン機能（スキヤナカードを使用）

オプションのマルチポイントスキヤナカード(OP-41、OP-41T、OP-42)を使用すると、最大 10 / 20チャンネルの入力信号を自動的に切り替えて計測(スキャン)することができます。スキヤナカードは、個々のチャンネルの開閉が可能な他、スキャンカウントや、スキャン間隔を指定することができます。更に個々のチャンネルに個別の測定機能を指定することができます。測定は全ての指定されたチャンネルを順番におこない、測定数がスキャンカウントに達すると測定を終了します。スキャン(ステップ)間隔とは、スキャン動作では 1 回のスキヤニング動作(1~10ch / 1~20ch)毎の間隔を指し、ステップ動作では、チャンネル毎の測定間隔を指します。設定された値は揮発性メモリに保存され、マルチメータの電源が切れるとクリアされます。



※ OUT B は、3-wire または 4-wire 測定時に使用します。接続は上図を参照してください。OP-41、OP-41T を使用して 4-wire 測定をおこなう場合には、チャンネル 1 はチャンネル 6 に対応し、チャンネル 2 はチャンネル 7 に対応し、OP-42 の場合は、チャンネル 1 はチャンネル 11、チャンネル 2 はチャンネル 12 に対応します。以降のチャンネルも同様です。

※ スキヤナカードは DC 電圧、DC 電流、AC 電圧、AC 電流、周波数、周期、抵抗、温度(RTD) の測定がおこなえます。OP-41T は、熱電対測定もおこなうことができます。電流測定は、シャント抵抗の挿入による電圧測定をおこなうことで間接的な測定が可能となります。

※注意: シャント抵抗はスキヤナカードに付属しておりません。

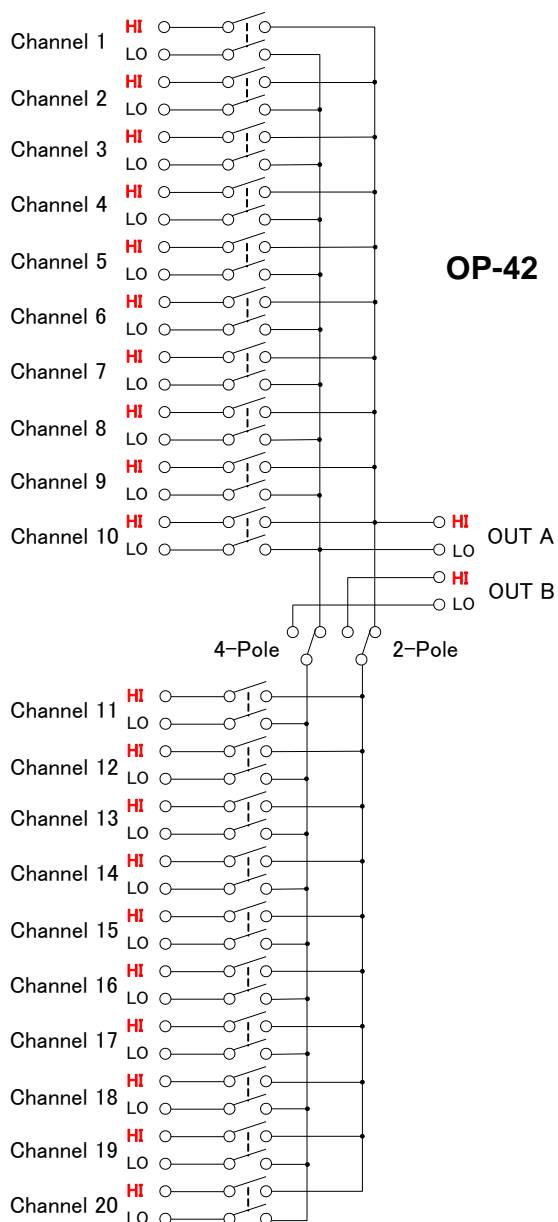
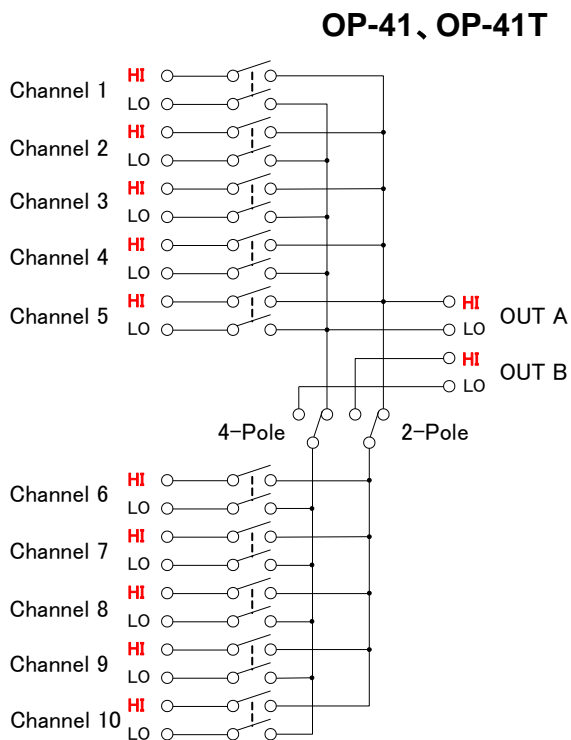
※注意: シャント抵抗搭載時の測定機能は電流測定のみ制限されます。

スキヤナカードの定格

モデル	OP-41	OP-41T	OP-42
最大入力(AC)	125V rms、175V peak、100kHz、スイッチング電流 1A、最大電力 62.5VA (抵抗負荷)	110V rms、155V peak、100kHz、スイッチング電流 1A、最大電力 30VA (抵抗負荷)	
最大入力(DC)	110V、スイッチング電流 1A、最大電力 30VA (抵抗負荷)		
チャンネル数	最大 10 チャンネル	最大 10 チャンネル	最大 20 チャンネル
リレーの寿命	10 万回以上(最大負荷)、10000 万回以上(コールドスイッチング)		
リレーの動作時間	最大 5ms ON/OFF		
リレーの接点電位差	±500nV typ 以下、最大 1μV		
コネクタ部	スクリータイプ、適合線材 AWG22~28		
アイソレーション	チャンネル間: 10GΩ以上、75pF 以下 チャンネル-アース間: 10GΩ以上、150pF 以下		
コモンモード電圧	350V peak(チャンネル-アース間)	200V peak(チャンネル-アース間)	
端子間最大入力電圧	チャンネル間: 200V peak、 チャンネル-LO 入力端子: 200V peak	チャンネル間: 160V peak、 チャンネル-LO 入力端子: 160V peak	
電流測定対応 CH	チャンネル 1、6	全チャンネル	チャンネル 1、11
シャント抵抗挿入箇所	基板上 R1,R2	全チャンネル	J21、J23

※入力端子への接続は、できるだけ被覆の薄い線材をご使用ください。

スキャナカード配線図:



スキャナカードの測定速度:

AutoZero OFF、AutoRange OFF、スキャン間隔=0、60Hz		
単機能 (VDC)	NPLC	Reading speed (ms/1ch) ※
	0.02 (Fast 4 1/2)	34.0
	0.1 (Slow 4 1/2 & Fast 5 1/2)	37.0
	1 (Slow 5 1/2 & Fast 6 1/2)	52.6
	10 (Slow 6 1/2)	204.1
AutoZero OFF、AutoRange OFF、スキャン間隔=0、60Hz		
複合機能 (VDC+2-wire)	NPLC	Reading speed (ms/1ch) ※
	0.02 (Fast 4 1/2)	153.8
	0.1 (Slow 4 1/2 & Fast 5 1/2)	158.7
	1 (Slow 5 1/2 & Fast 6 1/2)	222.2
	10 (Slow 6 1/2)	833.3

※注意: 測定速度は、スキャン回数 2,000CH 時の平均値です。

各チャンネルの測定機能の設定方法

前面パネルの CONFIG、SHIFT、SCAN(DIGITS)ボタンを順に押し、◀および▶ボタンで、“SET SCAN CHA”表示を検索し ENTER ボタンを押します。◀および▶ボタンで設定するチャンネルを変更し、△および▽ボタンで各チャンネルに測定機能を設定し、全てのチャンネルの設定が終了したら ENTER ボタンを押します。チャンネルは 1～10(OP-42:1～20)まであり、使用しないチャンネルには“----”表示を選択します。設定モードから抜けるには ESC ボタンを押します。

スキャンカウント、スキャン間隔の設定方法

スキャンカウントや間隔を設定するには CONFIG、SHIFT、SCAN(DIGITS)ボタンを押し、◀および▶ボタンで“OPERATION”表示を選択し ENTER ボタンを押します。設定する項目は 3 種類あり、“COUNT”(スキャンカウント)→“TIMER”(スキャン間隔)→“STORE”(保存)の順で設定をおこないます。ここで◀および▶ボタンを使いいずれの項目を選択しても、選択した項目の設定後は順番に応じた次の項目の入力モードに入ります。各項目の設定は、◀および▶、△および▽ボタンを使って変更し、ENTER ボタンを押して設定します。“STORE”(保存)の設定は ON/ OFF の選択になり、ON を選択するとスキャン測定した測定結果をメモリに保存します。STORE を ON にした場合、スキャン測定後、測定した結果をディスプレイに表示し、△および▽ボタンを押して表示する測定結果を選択できます。

各チャンネルの開閉

スキャナカードでは、カード上の個々のリレーをクローズ(閉)/オープン(開)することで、測定チャンネルを切り替えています。

特定のチャンネルをクローズするには、CONFIG、SHIFT、SCAN(DIGITS)ボタンを順に押し、◀および▶ボタンで“CLOSE”表示を選択し、ENTER ボタンを押します。“CHANNEL”の表示となりますのでもう一度 ENTER を押します。クローズしたいチャンネルを◀および▶で桁移動し、△および▽ボタンで選択し、ENTER を押すと指定したチャンネルが閉じられます。

全チャンネルをオープンにするには、CONFIG、SHIFT、SCAN(DIGITS)ボタンを順に押し、◀および▶ボタンで“OPEN ALL”を選択し ENTER を押すと、全チャンネルがオープンになります。

使用するボタンの位置は図 4-31 に赤枠で示します。

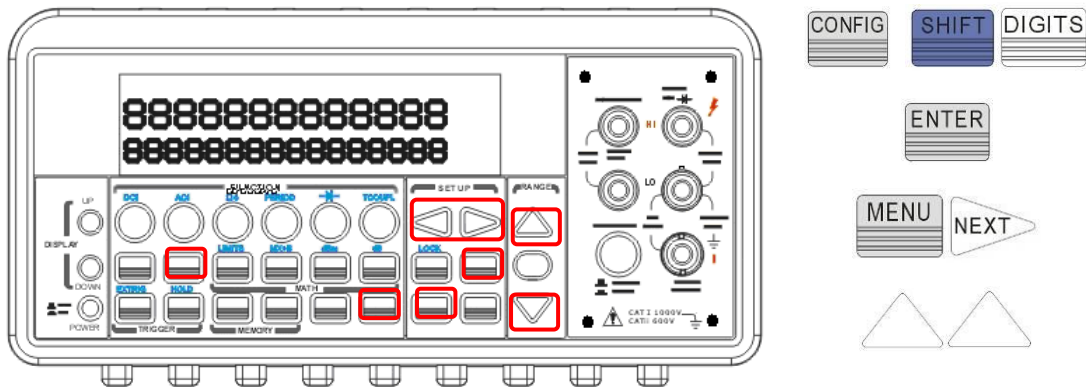


図 4-31

3.4.6 ステップ機能（スキナカードを使用）

ステップ測定は、測定中のチャンネルで測定値が得られた後、指定した時間が経過した後、次のチャンネルの計測をおこないます。スキャン測定と同様に、スキャンカウント、ステップ間隔の設定が可能です。

※ スキナカードは DC 電圧、DC 電流、AC 電圧、AC 電流、周波数、周期、抵抗、温度 (RTD) の測定がおこなえます。OP-41T は、熱電対測定もおこなうことができます。

チャンネルの測定機能の設定方法

前面パネルの CONFIG、SHIFT、STEP(FILTER) ボタンを順に押し、◀および▶ ボタンで、“SET SCAN CHA” 表示を検索し ENTER ボタンを押します。◀および▶ ボタンで設定するチャンネルを変更し、△および▽ ボタンで各チャンネルに測定機能を設定し、全てのチャンネルの設定が終了したら ENTER ボタンを押します。チャンネルは 1~10(OP-42:1~20) まであり、使用しないチャンネルには“----”表示を選択します。設定モードから抜ける際は ESC ボタンを押します。

スキャンカウント、ステップ間隔の設定方法

スキャンカウントや間隔を設定するには CONFIG、SHIFT、STEP(FILTER) ボタンを押し、◀および▶ ボタンで“OPERATION”表示を選択し ENTER ボタンを押します。設定する項目は 3 種類あり、“COUNT”(スキャンカウント)→“TIMER”(ステップ間隔)→“STORE”(保存)の順で設定をおこないます。ここで◀および▶ ボタンを使い、いずれ項目を選択しても、選択した項目を設定後は順番に応じた次の項目の入力モードに入ります。各項目の設定は、◀および▶、△および▽ ボタンを使って変更し、ENTER ボタンを押して設定します。“STORE”(保存)の設定は ON/ OFF の選択になり、ON を選択するとステップ測定した測定結果をメモリに保存します。STORE を ON にした場合、ステップ測定後、測定した結果をディスプレイに表示し、△および▽ ボタンを押すと、表示する測定結果を選択できます。

各チャンネルの閉閉、特定のチャンネルクローズ、全チャンネルのオープン

スキャン測定と同様におこなうことができます。設定の際ははじめに使用するボタンは CONFIG、SHIFT、STEP(FILTER) となります。使用するボタンの位置は図 4-32 に赤枠で示します。

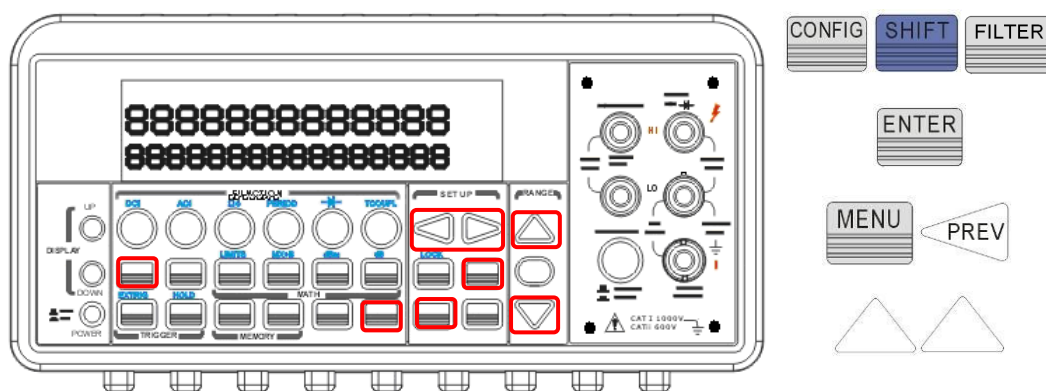
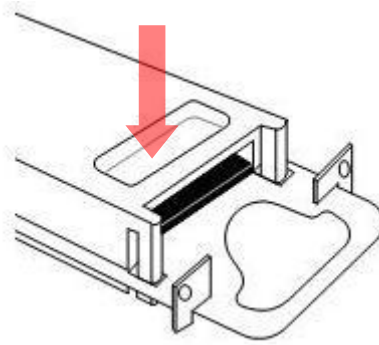


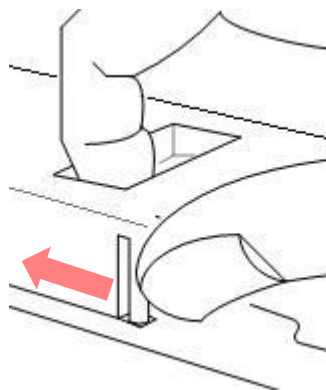
図 4-32

3.4.7 スキャナカードへの配線方法

【手順 1】 図に示すように矢印の箇所をつかみケースのカバーを開けます。

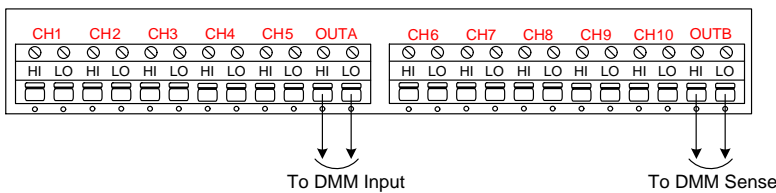


【手順 2】 カバーを開ける際に、矢印の方向に押してロックを外します(2箇所)。

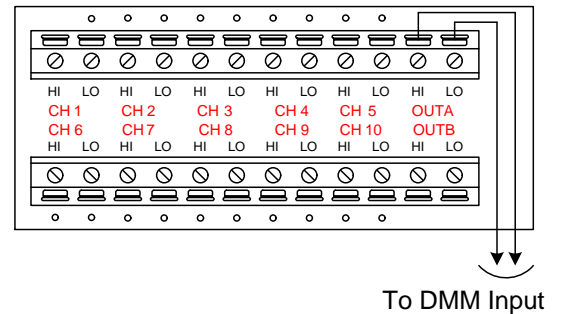


【手順 3】 カバーを開けて、スキャン測定をおこなうチャンネルのネジ式端子に線材を取付けます(AWG22等)。
 OUTPUT 用ケーブルを OUTA に取付けます。
 4wire 測定をおこなう場合は OUTPUT 用ケーブルを OUTB にも取付けます。

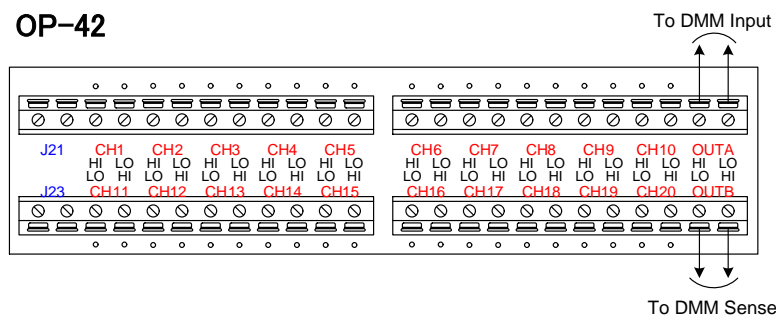
OP-41



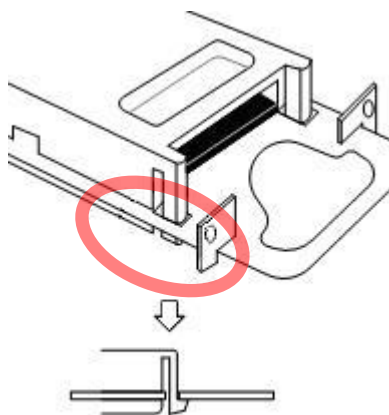
OP-41T



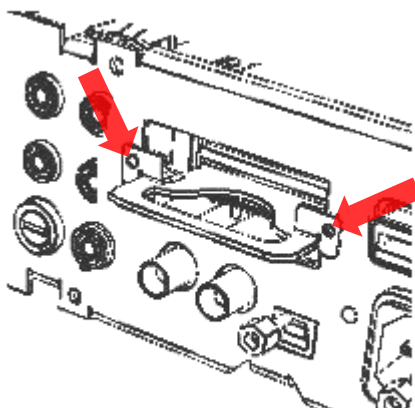
OP-42



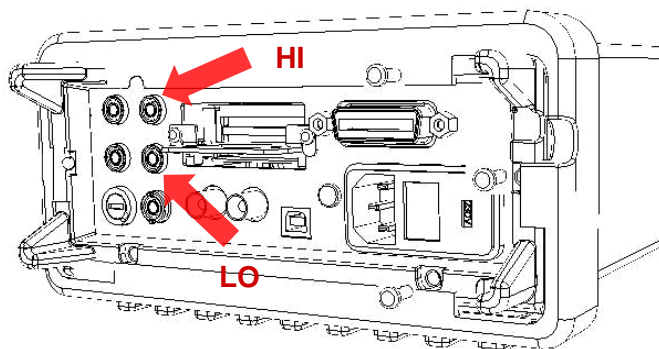
【手順 4】カバーを閉めてロックされていることを確認します。



【手順 5】スキャナカードを DL-2060 に取付けてネジを締めます。
背面パネルへのネジ止めをおこなわないと誤測定の原因となります。



【手順 6】スキャナカードからの OUTPUT 用ケーブルを DL-2060 の背面入力に挿入してください。
(4wire 測定時は SENSE 入力へも入力してください。)
スキャナカード使用時は前面パネルの TERMINALS 切替えスイッチを REAR にしてください。



3.4.8 スキャナカードでの電流測定方法

マルチポイントスキャナカードでの電流測定は、スキャナカードの基板上にシャント抵抗を取付けることで、間接的に電流測定が可能となります。

抵抗の取り付け方法

OP-41 では、測定をおこなうチャンネルにあたる、プリント基板の部品を搭載している面のランドに抵抗を半田付けします。

または、プラスチックカバーを外さないように取外して、R1 または R2 のランドに抵抗を挿入しプリント基板の裏面で半田付けします。

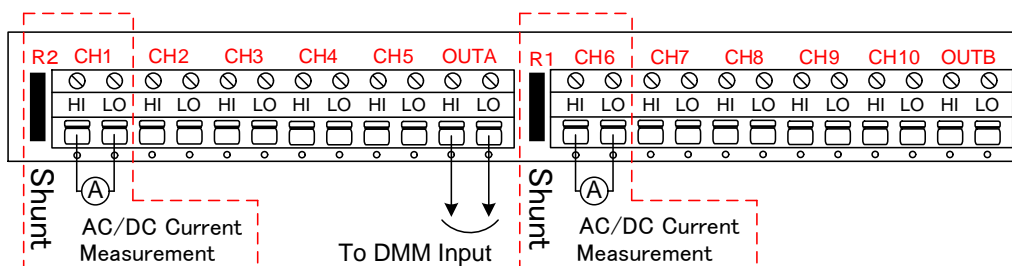
OP-41T では、希望するチャンネルに下図のように抵抗を取付けます。各チャンネルに取付けが可能です。

OP-42 では、コネクタ部の J21、J23 に抵抗を取付けます。

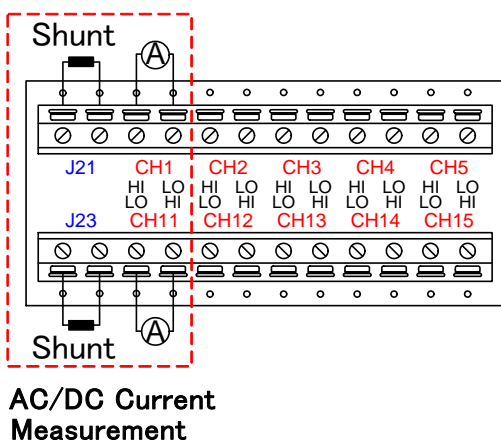
電流測定方法

電流測定は DL-2060 用アプリケーションソフトウェアを使用します。シャント抵抗間の電圧を、電圧測定機能 DCV で測定して間接的な電流測定をしています。アプリケーションソフトウェア上の R には、シャント抵抗の抵抗値を正確に測定し値を設定します。I はオフセットがあれば設定し、無い場合はゼロに設定します。

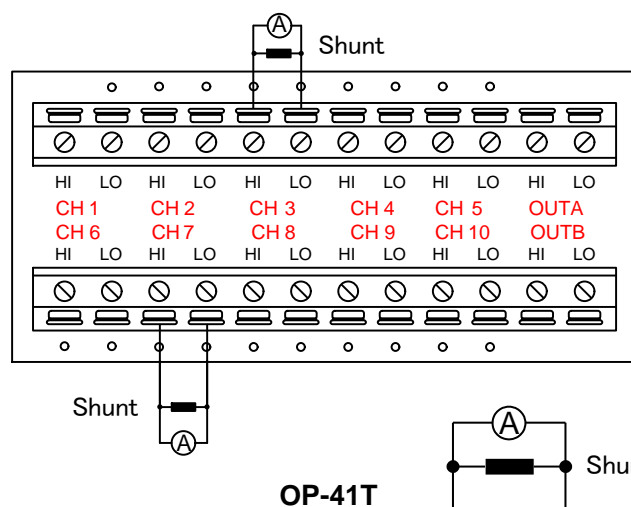
※ シャント抵抗が外されない限りそれぞれのチャンネルの測定機能は電流測定のみ制限されます。また、シャント抵抗の搭載を検出する機能はありませんのでご注意ください。



OP-41



OP-42



OP-41T

3.4.9 初期モード

初期モードの設定には、“DEFAULT”と“SAVE DATA”の二種類があります。“SAVE DATA”を選択した場合 表 4-5 にある項目は保存された値が、“DEFAULT”を選択した場合 工場出荷時の値が、電源投入時に反映されます。

表 4-5

No.	SAVE DATA の保存項目	保存される値
1	導通チェック	抵抗のしきい値
2	ダイオード測定	電圧のしきい値
3	温度(RTD)	センサー、タイプ、単位、ユーザー設定、SPRTD
4	熱電対	タイプ、単位、基準接点温度
5	スキャン/ステップ機能	スキャン/ステップ 回数、間隔
6	dBm	リファレンス抵抗
7	MX+B	数値: M、B
8	ホールド機能	感度幅
9	入力抵抗	DC 入力抵抗値
10	インタフェース	USB、GPIB ADDR
11	システム	言語、ビープ音

現在の設定の保存方法

前面パネルの MENU ボタンを押し、<および>ボタンで“SYSTEM”表示を問い合わせ、ENTER ボタンを押します。

次に<および>ボタンで “INIT MODE”表示を問い合わせ、ENTER ボタンを押します。<および>ボタンで “SAVE DATA”表示または“DEFAULT”を選択して ENTER ボタンを押します。

使用するボタンの位置は図 4-33 に赤枠で示します。

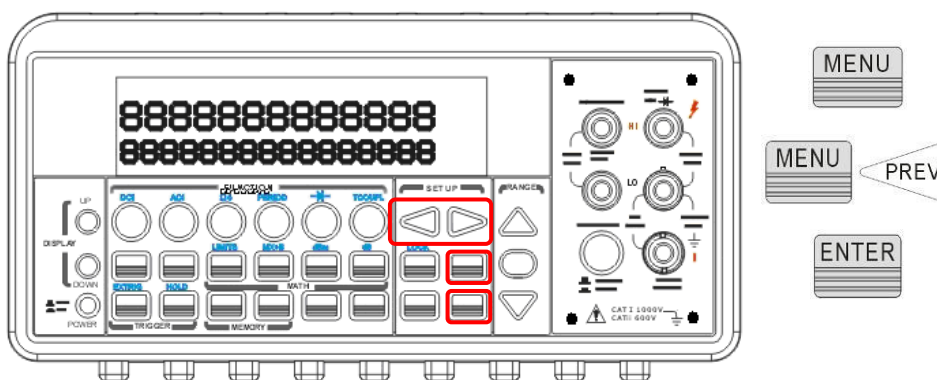


図 4-33

3.4.10 言語

DL-2060 の通信コマンドは、DEFAULT (DL-2060 専用) と COMPATIBLE (Agilent A34401 互換) の 2 つを選択できます。

言語の設定方法

前面パネルの MENU を押し、◀および▶ボタンで“SYSTEM”表示を問い合わせ、ENTER ボタンを押します。次に◀および▶ボタンで “LANGUAGE”表示を問い合わせ、ENTER ボタンを押します。◀および▶ボタンで“DEFAULT”(DL-2060 専用)または“COMPATIBLE”(Agilent A34401 互換)を選択し、ENTER ボタンを押します。

使用するボタンの位置は図 4-34 に赤枠で示します。

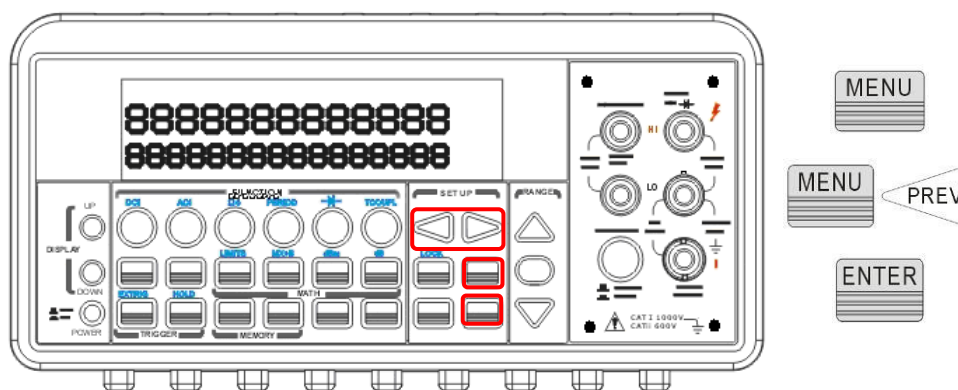


図 4-34

3.4.11 エラー情報

ディスプレイのエラー表示は、マルチメータのエラー状態にあることを警告しています。通信エラーまたはハードウェアエラーが検知されると、エラー表示が点灯し、エラー情報を保存します。エラー情報はファースト・イン・ファースト・アウト(FIFO)の順で 20 個まで保存することができます。エラー情報は最初に検知されたエラーが最初に表示されます。エラー情報の内容詳細については、第 5 章 エラーメッセージの項を参照してください。

※注意:

- エラー情報を全て確認するとディスプレイのエラー表示は消えます。
- エラー情報を確認した際、エラーが無い時は“NO ERRORS”と表示します。
- 20 個以上のエラーが検出された場合、20 番目のエラー情報はエラー過剰を意味する“-350”が表示されます。
- マルチメータの電源が切れる、もしくはリモートインタフェースから*CLS (clear status)コマンドが発行されると、エラー情報は全て消去されます。

エラー情報を見る方法

前面パネルの MENU ボタンを押し、◀および▶ボタンで “SYSTEM”表示を問い合わせ、ENTER ボタンを押します。次に◀および▶ボタンで “ERROR”表示を問い合わせ、ENTER ボタンを押すと、エラー情報がディスプレイに表示されます。◀および▶ボタンを押すと、エラー情報を順に表示します。

使用するボタンの位置は図 4-35 上に赤枠で示します。

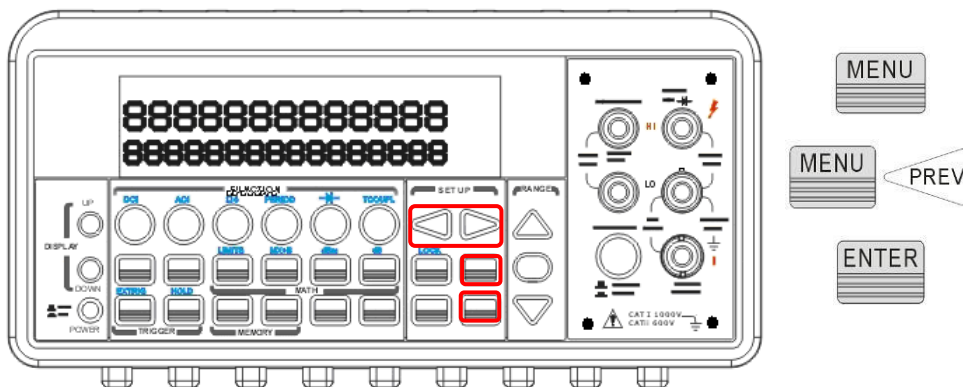


図 4-35

3.4.12 ファームウェアのバージョン確認

DL-2060 はさまざまな内部処理をおこなうため、マイクロプロセッサを3つ搭載しており、それぞれにインストールされているファームウェアのバージョンを確認することができます。

ファームウェアバージョンの確認方法

前面パネルのMENUボタンを押し、◀および▶ボタンで“SYSTEM”表示を問い合わせ、ENTERボタンを押します。次に◀および▶ボタンで“SYSTEM VER.”表示を問い合わせ、ENTERボタンを押すと、ディスプレイにファームウェアのバージョンを表示します。表示の先頭の4つの数字(* * . * *)は計測用マイクロプロセッサ、次の2つ(* *)はI/Oプロセッサ用、最後の2つは前面パネルプロセッサ用のバージョンです。

使用するボタンの位置は図4-36に赤枠で示します。

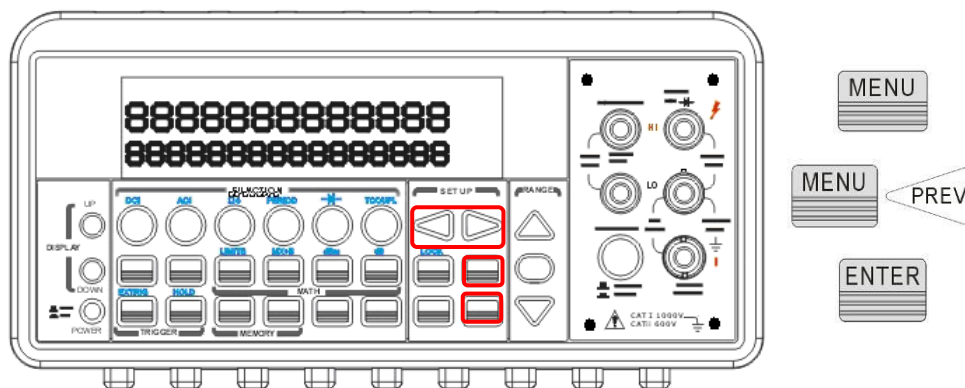


図 4-36

3.4.13 CAL MENU

※注意: “CAL MENU”は、アフターサービスでの作業の際に使用する機能ですので使用しないでください。

3.4.14 セルフテスト

※注意: “SELF TEST”はアフターサービスでの作業の際に使用する機能ですので使用しないでください。

4 リモートインタフェースの操作

DL-2060 は、USB と GP-IB(G/VG タイプ)、RS-232C(R/VR タイプ) の 3 種類のリモートインタフェースを装備しております。USB インタフェースは USB-TMC (USB TEST&Measurement Class) プロトコルをサポートしており、NI-VISA 経由でコントロールすることが可能です。GP-IB でのコントロールには、GP-IB インタフェースカードが必要です。本章ではマルチメータをコントロールするための SCPI (Standard Commands for Programmable Instrument) コマンドについて説明します。SCPI コマンドの詳細については、付録 リモートインタフェース資料 を参照してください。

4.1 USB コネクタからのパス／フェイル出力

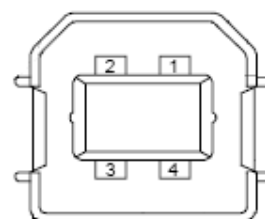
リミットテストの結果に対応し、背面パネルの USB コネクタ (Type-B) の各端子からパルス信号を出力します。この出力をおこなうには、USB インタフェースを無効 (GPIB インタフェースを選択) に設定する必要があります。

リミットテストのパス／フェイルに対応した出力は、表 5-1 の USB 端子から、2ms ($\pm 100\mu\text{s}$) のローアクティブな TTL レベルのパルスがトリガ毎に出力されます。USB コネクタのピン番号の位置は図 2-17 を参照してください。

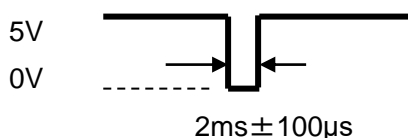
表 5-1

出力信号	ピン番号	USB 端子名	通常の配線色
(未接続)	1	VBUS	赤
パス出力	2	D-	白
フェイル出力	3	D+	緑
GND	4	GND	黒

図 2-17



パス／フェイル出力パルス



パス／フェイル出力の設定方法

USB インタフェースを無効に設定すると、パス／フェイル出力に自動的に切り替わります。

手順は 2 とおりあり、どちらかに従い切り替えてください。

手順 1: MENU → INTERFACE → USB → DISABLE

手順 2: CONFIG+SHIFT+RATIO → OUTPUT → DISABLE



パス／フェイル出力時には、USB インタフェースとして使用することはできません。同時にリモートコントロールが必要な場合には、GPIB インタフェースを使用してください (G タイプのみ)。また、USB ケーブルにパス／フェイル出力が出力されるため、マルチメータに通常の USB インタフェース機器は接続しないでください。

4.2 リモートインタフェースのセットアップ

DL-2060 を USB、GB-IP インタフェース (G/VG タイプ)、RS-232C インタフェース (R/VR タイプ) を使ってリモートコントロールすることができます。リモートインタフェースを使用するにはインタフェースの種類を選択する必要があります。選択方法の詳細は 3.1.9 章を参照して下さい。USB、GP-IB、RS-232C インタフェースは NI-VISA より制御することができます。USB を使用してコントロールするには、パソコンに NI-VISA に含まれる USB-TMC ドライバがインストールされている必要があります

National Instruments 社製 (以降 NI 社) GP-IB ボードからコントロールする場合は NI 社用 GP-IB ドライバからもコントロールすることができます。それ以外の GP-IB ボードからコントロールする場合には、GP-IB ボードに付属のドライバを使いコントロールして下さい。この場合、DL-TOOL 等のアプリケーションソフトは動作しません。

- ・ NI-VISA3.1 以降 (National Instruments 社 提供)
- ・ DL-Driver (当社提供)

また、当社 HP には、上記ソフトウェアの他、コントロール用アプリケーションソフトも用意しております。これ利用することで、パソコンから簡単にマルチメータを操作することが可能です。

アプリケーションソフトに関することや、インストールの詳しい方法についてはインストールマニュアルを参照してください。

※注意: 各ソフトの最新版は当社 HP (<https://www.texio.co.jp/>)、
または NI 社 HP (<https://www.ni.com/>) からダウンロードして下さい。

4.3 リモートインタフェースコマンド

リモートインタフェースを選択し適切なセットアップをおこなうと、SCPI コマンドを使用してマルチメータをコントロールすることができます。

SCPI コマンドにおいて以下のような通則が適用されます。

- ・ <> (山カッコ) は、カッコ内にパラメータの値を指定します。
- ・ [] (大カッコ) は、カッコ内のパラメータはオプションで省略可能です。
- ・ { } (中カッコ) は、カッコ内のいずれかのコマンド文字列を選択します。
- ・ | (縦線) は、選択枝の区切りを示します。
- ・ **太字の斜体文字** の選択枝は、パラメータの初期設定を示します。

MEASure? コマンド

MEASure? コマンドは、余り柔軟性はありませんが、マルチメータによる測定プログラムを組むことが、最も簡単にできるコマンドです。測定機能、レンジ、分解能を選択すると、マルチメータが他のパラメータを自動設定し、測定をおこない、結果を出力バッファへと送信します。

MEASure:

VOLTage:DC? {<range>|MIN|MAX|DEF},{<resolution>|MIN|MAX|DEF}
VOLTage:DC:RATio? {<range>|MIN|MAX|DEF},{<resolution>|MIN|MAX|DEF}
VOLTage:AC? {<range>|MIN|MAX|DEF},{<resolution>|MIN|MAX|DEF}
CURRent:DC? {<range>|MIN|MAX|DEF},{<resolution>|MIN|MAX|DEF}
CURRent:AC? {<range>|MIN|MAX|DEF},{<resolution>|MIN|MAX|DEF}
RESistance? {<range>|MIN|MAX|DEF},{<resolution>|MIN|MAX|DEF}
FREStance? {<range>|MIN|MAX|DEF},{<resolution>|MIN|MAX|DEF}
FREQuency? {<range>|MIN|MAX|DEF},{<resolution>|MIN|MAX|DEF}
PERiod? {<range>|MIN|MAX|DEF},{<resolution>|MIN|MAX|DEF}
CONTinuity?
DIODE?
TCouple?
TEMPerature?

CONFigure コマンド

CONFigure コマンドは MEASure? と比べて若干柔軟に使用できるのが特徴です。マルチメータは、指定された機能に対するパラメータ、レンジ、分解能を設定しますが、測定はおこないません。測定をおこなうには INITiate または READ? コマンドを使用します。

CONFigure:

VOLTage:DC {<range>|MIN|MAX|DEF},{<resolution>|MIN|MAX|DEF}
VOLTage:DC:RATio {<range>|MIN|MAX|DEF},{<resolution>|MIN|MAX|DEF}
VOLTage:AC {<range>|MIN|MAX|DEF},{<resolution>|MIN|MAX|DEF}
CURRent:DC {<range>|MIN|MAX|DEF},{<resolution>|MIN|MAX|DEF}
CURRent:AC {<range>|MIN|MAX|DEF},{<resolution>|MIN|MAX|DEF}
RESistance {<range>|MIN|MAX|DEF},{<resolution>|MIN|MAX|DEF}
FREStance {<range>|MIN|MAX|DEF},{<resolution>|MIN|MAX|DEF}
FREQuency {<range>|MIN|MAX|DEF},{<resolution>|MIN|MAX|DEF}
PERiod {<range>|MIN|MAX|DEF},{<resolution>|MIN|MAX|DEF}
CONTinuity
DIODE
TCouple
TEMPerature
CONFigure?

READ? コマンド

READ? コマンドは、トリガモードを アイドル状態からトリガ待ち状態に変更します。マルチメータが READ? コマンドを受信し、特定のトリガ条件が満たされると測定がおこなわれ、結果は直ちに出力バッファに送信されます。測定値をバス コントローラに入力する必要があり、入力されない場合には、出力バッファが一杯になると、測定を停止します。

READ? コマンドを使用したときは、測定値はマルチメータの内部メモリに保存されません。

READ? コマンドは、INITiate コマンドの次に FETCh? コマンドを使用した場合と似た動作をおこないますが、測定値が内部メモリに保存される点が異なります。

INITiate および FETCh? コマンド

この二つのコマンドは、測定トリガと測定値の取得について最低限の制御しかできませんが、最も柔軟性に富んでいます。マルチメータ設定後、INITiate コマンドを使用して、トリガ状態をアイドル状態からトリガ待ち状態に変更することができます。マルチメータが INITiate コマンドを受信し、特定のトリガ条件が満たされると測定を開始します。結果は内部メモリに送信され、読み取りがおこなわれるまで保存します。

FETCh? コマンドはマルチメータの内部メモリのデータを、バスコントローラで読み取れるように、出力バッファへと送信します。

SENSe コマンド

[SENSe:]

FUNcTion "VOLTagE:DC"
FUNcTion "VOLTagE:DC:RATio"
FUNcTion "VOLTagE:AC"
FUNcTion "CURRent:DC"
FUNcTion "CURRent:AC"
FUNcTion "RESistance" (2-wire Ω)
FUNcTion "FRESistance" (4-wire Ω)
FUNcTion "FREQuency"
FUNcTion "PERiod"
FUNcTion "CONTinuity"
FUNcTion "DIODE"
FUNcTion "TCouple"
FUNcTion "TEMPerature"
FUNcTion?

[SENSe:]

VOLTagE:DC:RANGe {<range>|MINimum|MAXimum}
VOLTagE:DC:RANGe? [MINimum|MAXimum]
VOLTagE:AC:RANGe {<range>|MINimum|MAXimum}
VOLTagE:AC:RANGe? [MINimum|MAXimum]
CURRent:DC:RANGe {<range>|MINimum|MAXimum}
CURRent:DC:RANGe? [MINimum|MAXimum]
CURRent:AC:RANGe {<range>|MINimum|MAXimum}
CURRent:AC:RANGe? [MINimum|MAXimum]
RESistance:RANGe {<range>|MINimum|MAXimum}
RESistance:RANGe? [MINimum|MAXimum]
FRESistance:RANGe {<range>|MINimum|MAXimum}
FRESistance:RANGe? [MINimum|MAXimum]
FREQuency:VOLTagE:RANGe {<range>|MINimum|MAXimum}
FREQuency:VOLTagE:RANGe? [MINimum|MAXimum]
PERiod:VOLTagE:RANGe {<range>|MINimum|MAXimum}
PERiod:VOLTagE:RANGe? [MINimum|MAXimum]

[SENSe:]

VOLTage:DC:RANGe:AUTO {OFF|**ON**}
 VOLTage:DC:RANGe:AUTO?
 VOLTage:AC:RANGe:AUTO {OFF|**ON**}
 VOLTage:AC:RANGe:AUTO?
 CURRent:DC:RANGe:AUTO {OFF|**ON**}
 CURRent:DC:RANGe:AUTO?
 CURRent:AC:RANGe:AUTO {OFF|**ON**}
 CURRent:AC:RANGe:AUTO?
 RESistance:RANGe:AUTO {OFF|**ON**}
 RESistance:RANGe:AUTO?
 FREStance:RANGe:AUTO {OFF|**ON**}
 FREStance:RANGe:AUTO?
 FREQuency:VOLTage:RANGe:AUTO {OFF|**ON**}
 FREQuency:VOLTage:RANGe:AUTO?
 PERiod:VOLTage:RANGe:AUTO {OFF|**ON**}
 PERiod:VOLTage:RANGe:AUTO?

[SENSe:]

VOLTage:DC:RESolution {<resolution>|MINimum|MAXimum}
 VOLTage:DC:RESolution? [MINimum|MAXimum]
 VOLTage:AC:RESolution {<resolution>|MINimum|MAXimum}
 VOLTage:AC:RESolution? [MINimum|MAXimum]
 CURRent:DC:RESolution {<resolution>|MINimum|MAXimum}
 CURRent:DC:RESolution? [MINimum|MAXimum]
 CURRent:AC:RESolution {<resolution>|MINimum|MAXimum}
 CURRent:AC:RESolution? [MINimum|MAXimum]
 RESistance:RESolution {<resolution>|MINimum|MAXimum}
 RESistance:RESolution? [MINimum|MAXimum]
 FREStance:RESolution {<resolution>|MINimum|MAXimum}
 FREStance:RESolution? [MINimum|MAXimum]

[SENSe:]

UNIT {**Ce**|Far|K}
 UNIT?
 TCOuple:TYPE {E|J|**K**|N|R|S|T}
 TCOuple:TYPE {**E**|J|K|N|R|S|T} , @{scanner channel number}
 TCOuple:TYPE?
 TCOuple:TYPE? @{scanner channel number}
 ※TCOuple:RJUNction:RSElect {REAL|SIMulated}
 ※TCOuple:RJUNction:RSElect?
 ※TCOuple:RJUNction:SIMulated {<value>|MINimum|MAXimum}
 ※TCOuple:RJUNction:SIMulated?
 ※TCOuple:RJUNction:REAL?
 ※ファームウェアバージョン 1.05 以降にて対応

[SENSe:]

TEMPerature:RTD:TYPE {**PT100**|D100|F100|PT385|PT3916|USER|SPRTD|NTCT}
TEMPerature:RTD:TYPE {**PT100**|D100|F100|PT385|PT3916|USER|SPRTD|NTCT},
@{scanner channel number}

TEMPerature:RTD:TYPE?
TEMPerature:RTD:TYPE? @{scanner channel number}
TEMPerature:RTD:RZERo {<value>|MINimum|MAXimum}
TEMPerature:RTD:RZERo? [MINimum|MAXimum]
TEMPerature:RTD:ALPHA {<value>|MINimum|MAXimum}
TEMPerature:RTD:ALPHA? [MINimum|MAXimum]
TEMPerature:RTD:BETA {<value>|MINimum|MAXimum}
TEMPerature:RTD:BETA? [MINimum|MAXimum]
TEMPerature:RTD:DELTA {<value>|MINimum|MAXimum}
TEMPerature:RTD:DELTA? [MINimum|MAXimum]
TEMPerature:SPRTD:RZERo {<value>|MINimum|MAXimum}
TEMPerature:SPRTD:RZERo? [MINimum|MAXimum]
TEMPerature:SPRTD:A4 {<value>|MINimum|MAXimum}
TEMPerature:SPRTD:A4? [MINimum|MAXimum]
TEMPerature:SPRTD:B4 {<value>|MINimum|MAXimum}
TEMPerature:SPRTD:B4? [MINimum|MAXimum]
TEMPerature:SPRTD:AX {<value>|MINimum|MAXimum}
TEMPerature:SPRTD:AX? [MINimum|MAXimum]
TEMPerature:SPRTD:BX {<value>|MINimum|MAXimum}
TEMPerature:SPRTD:BX? [MINimum|MAXimum]
TEMPerature:SPRTD:CX {<value>|MINimum|MAXimum}
TEMPerature:SPRTD:CX? [MINimum|MAXimum]
TEMPerature:SPRTD:DX {<value>|MINimum|MAXimum}
TEMPerature:SPRTD:DX? [MINimum|MAXimum]
TEMPerature:TRANsducer FRTD
TEMPerature:TRANsducer FRTD, @{scanner channel number}
TEMPerature:TRANsducer RTD
TEMPerature:TRANsducer RTD, @{scanner channel number}
TEMPerature:TRANsducer?
TEMPerature:TRANsducer? @{scanner channel number}

[SENSe:]

VOLTage:DC:NPLCycles {0.02|0.1|**1**|10|MINimum|MAXimum}
VOLTage:DC:NPLCycles? [MINimum|MAXimum]
CURRent:DC:NPLCycles {0.02|0.1|**1**|10|MINimum|MAXimum}
CURRent:DC:NPLCycles? [MINimum|MAXimum]
RESistance:NPLCycles {0.02|0.1|**1**|10|MINimum|MAXimum}
RESistance:NPLCycles? [MINimum|MAXimum]
FRESistance:NPLCycles {0.02|0.1|**1**|10|MINimum|MAXimum}
FRESistance:NPLCycles? [MINimum|MAXimum]

[SENSe:]

FREQuency:APERture {0.01|**0.1**|1|MINimum|MAXimum}

FREQuency:APERture? [MINimum|MAXimum]

PERiod:APERture {0.01|**0.1**|1|MINimum|MAXimum}

PERiod:APERture? [MINimum|MAXimum]

[SENSe:]

DETEctor:BANDwidth {3|**20**|200|MINimum|MAXimum}

DETEctor:BANDwidth? [MINimum|MAXimum]

[SENSe:]

AVERage:TCONtrol {**MOVing**|REPeat}

AVERage:TCONtrol?

AVERage:COUNt {<value>|MINimum|MAXimum}

AVERage:COUNt? [MINimum|MAXimum]

AVERage:STATe {OFF|**ON**}

AVERage:STATe?

[SENSe:]

ZERO:AUTO {OFF|ONCE|**ON**}

ZERO:AUTO?

INPut:

IMPedance:AUTO {**OFF**|ON}

IMPedance:AUTO?

スキャナーカード設定コマンド

ROUTe:CLOSe <channel>

ROUTe:CLOSe?

ROUTe:OPEN

ROUTe:STATe?

ROUTe:SCAN:FUNcTION <channel>,{<function>|"VOLT:DC"|"VOLT:AC"|

"FREQuency"|"RESistance"|"FRESistance"|"PERiod"|"TCouple"|"TEMPerature"|"NONE"}

ROUTe:SCAN:FUNc? <channel>

ROUTe:SCAN:TIMER?

ROUTe:SCAN:TIMER <value>

ROUTe:SCAN:COUNt?

ROUTe:SCAN:COUNt <value>

ROUTe:SCAN:STATe?

ROUTe:SCAN:SCAN

ROUTe:SCAN:STEP

演算機能コマンド

演算機能コマンドは 8 種類ありますが、1 度に 1 種類しか有効にできません。8 種類のコマンドは、後で使用するデータを保存するか、測定値についての演算をおこなうかの機能になり、導電チェックとダイオードテストを除いた全ての測定機能で使用することができます。

このコマンドは単一のもしくは複数の内部レジスタを使用します。他のレジスタが演算機能の結果を保存している間、一部のレジスタに値をプリセットすることができます。

CALCulate:

FUNcTion {**PERCent**|AVERAge|NULL|LIMit|MXB|DB|DBM}

FUNcTion?

STATe {**OFFON**}

STATe?

CALCulate:

PERCent:TARGet {<value>|MINimum|MAXimum}

PERCent:TARGet? [MINimum|MAXimum]

CALCulate:

AVERAge:MINimum?

AVERAge:MAXimum?

AVERAge:AVERAge?

AVERAge:COUNT?

CALCulate:

NULL:OFFSet {<value>|MINimum|MAXimum}

NULL:OFFSet? [MINimum|MAXimum]

CALCulate:

LIMit:LOWer {<value>|MINimum|MAXimum}

LIMit:LOWer? [MINimum|MAXimum]

LIMit:UPPer {<value>|MINimum|MAXimum}

LIMit:UPPer? [MINimum|MAXimum]

CALCulate:

MXB:MMFactor {<value>|MINimum|MAXimum}

MXB:MMFactor? [MINimum|MAXimum]

MXB:MBFactor {<value>|MINimum|MAXimum}

MXB:MBFactor? [MINimum|MAXimum]

CALCulate:

DB:REFErence {<value>|MINimum|MAXimum}

DB:REFErence? [MINimum|MAXimum]

CALCulate:

DBM:REFErence {<value>|MINimum|MAXimum}

DBM:REFErence? [MINimum|MAXimum]

DATA:FEED RDG_STORE,{“CALCulate”|””}

DATA:FEED?

トリガ

DL-2060 には様々なトリガ機能があり、測定時にはトリガモード、トリガソース等の設定を測定方法に合わせて選択することができます。トリガ機能のフローチャートについては図 4-8 を参照してください。

リモートインタフェースからのトリガ機能は、以下のステップからなります。

ステップ 1: マルチメータの機能、レンジ、分解能を選択してください。

ステップ 2: トリガを受け取る際のトリガソースを指定してください。マルチメータが受け取ることが可能なトリガは、内部トリガ (IMMediate)、リモートインタフェースからのソフトウェアトリガ (BUS)、背面パネル端子からの外部トリガ (EXternal) です。

ステップ 3: マルチメータは、トリガ待ち状態にあるときのみトリガを受け入れます。マルチメータの設定とトリガソースの選択を終えたら、INITiate、READ? または MEASure? コマンドを使用してトリガ待ち状態にします。

トリガコマンド

INITiate

READ?

TRIGger:

SOURce {BUS|**IMMediate**|EXTernal}

SOURce?

TRIGger:

DELay {<seconds>|MINimum|MAXimum}

DELay? [MINimum|MAXimum]

TRIGger:

DELay:AUTO {OFF|ON}

DELay:AUTO?

SAMPlE:

COUNT {<value>| MINimum|MAXimum }

COUNT? [MINimum|MAXimum]

TRIGger:

COUNT {<value>| MINimum|MAXimum|INFinite }

COUNT? [MINimum|MAXimum]

システム関連コマンド

システム関連コマンドは、測定には関係しませんが、測定をおこなう際に重要な役割を果たすタスクを実行します。

FETCH?

READ?

DISPlay {OFF|**ON**}

DISPlay?

DISPlay:

TEXT <quoted string>

TEXT?

TEXT:CLEar

SYSTem:

BEEPer

BEEPer:STATe {OFF|**ON**}

BEEPer:STATe?

SYSTem:ERRor?

SYSTem:VERSion?

DATA:POINts?

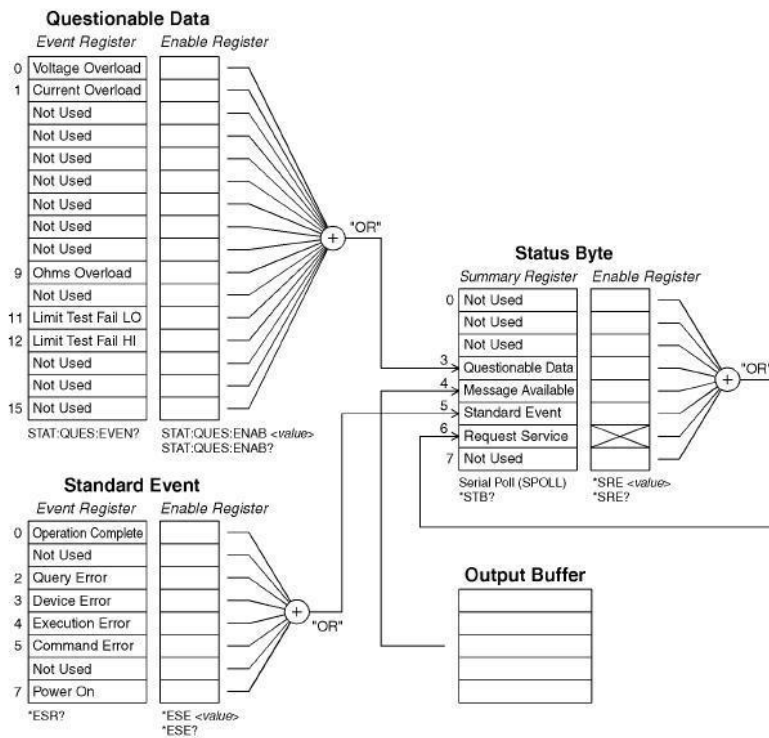
SYSTEM:IDNSTR "MANUFACTURER,PRODUCT"

*RST

*IDN?

L0

L1



ステータスレポートコマンド

SYSTEM:ERROR?

STATUS:

QUESTIONable:ENABLE <enable value>

QUESTIONable:ENABLE?

QUESTIONable:EVENT?

STATUS:PRESet

*CLS

*ESE <enable value>

*ESE?

*ESR?

*OPC

*OPC?

*PSC {0|1}

*PSC?

*SRE <enable value>

*SRE?

*STB?

その他のインタフェースコマンド

SYSTem:LOCal

SYSTem:REMOte

IEEE-488.2 共通コマンド

*CLS

*ESE <enable value>

*ESE?

*ESR?

*IDN?

*OPC

*OPC?

*PSC {0|1}

*PSC?

*RST

*SRE <enable value>

*SRE?

*STB?

*TRG

5 エラーメッセージ

保存されているエラー情報はファースト・イン・ファースト・アウト (FIFO) の順になっており、最初に検出されたエラーが最初(1番)に保存されます。全てのエラー情報が読み取られると、ERROR 表示を消します。

DL-2060 はエラーが発生するたびにビープ音を鳴らします。20 個以上のエラーが検出されると、最後のエラー(最も最近のエラー)情報は、-350、“Too many errors”と保存されます。これ以降はエラー情報が削除されない限り、新たにエラーが保存されることはなく、マルチメータはエラー無しを意味する+0 でコマンド応答します。

マルチメータの電源が切れる、または、インタフェースから*CLS (clear status)コマンドが実行されると、保存されたエラー情報は全て消去されます。*RST (reset)コマンドではエラー情報を消去しません。

5.1 エラーの種類

ここで述べるエラーの種類は“実行エラー”のみです。セルフテストで生じるエラーに関しては 3.4.14 項を参照してください。

5.1.1 実行エラー

- **-101 Invalid character**

コマンド列にて不正な文字が検出されたことを示します。

- **-102 Syntax error**

コマンド列にて不正な文法が検出されたことを示します。

- **-103 Invalid separator**

コマンド列にて不正な区切りが検出されたことを示します。

- **-104 Data type error**

コマンド列にてパラメータタイプのエラーが検出されたことを示します。

- **-105 GET not allowed**

コマンド列にて Group Execute Trigger (GET)の使用が許可されていないことを示します。

- **-108 Parameter not allowed**

コマンドに対して必要以上のパラメータが検出されたことを示します。

- **-109 Missing parameter**

コマンドに対して受信されたパラメータが不十分であることを示します。

- **-112 Program mnemonic too long**

受信されたコマンドヘッダの文字数が過剰であることを示します。

- **-113 Undefined header**

不正のコマンドが受信されたことを示します。

- **-121 Invalid character in number**

パラメータ数値に対する指定数値において不正な文字が検出されたことを示します。

- **-123 Numeric overflow**

32,000 を超える指数の数値パラメータが検出されたことを示します。

- **-124 Too many digits**

先行するゼロを除いて 255 を超える仮数を含んだ数値パラメータが検出されたことを示します。

- **-131 Invalid suffix**

数値パラメータに対してサフィックスが間違っ指定されたことを示します。

- **-138 Suffix not allowed**

サフィックスを要しない数値パラメータが受信されたことを示します。

- **-148 Character not allowed**

離散パラメータ受信後、文字列または数値パラメータの送信が待たれた状態を示します。

- **-151 Invalid string data**

不正な文字列が受信されたことを示します。

- **-158 String data not allowed**

文字列が受信されたが、コマンド用に許可されていないことを示します。

- **-160~-168 Block data errors**

ブロックデータが受信不可。

- **-170~-178 Expression errors**

マルチメータが数式を受信しないことを示します。

- **-211 Trigger ignored**

Group Execute Trigger (GET) または *TRG の受信後、トリガ実行が却下されたことを示します。

- **-213 Trigger deadlock**

トリガソースが BUS で、READ? コマンドが受信された際にトリガデータブロックが発生したことを示します。

- **-214 Init Ignored**

INITiate コマンドが受信されたものの、測定進行中であるためにコマンドを実行できなかったことを示し、DCL (device clear) を送信して進行中の測定を中止し、マルチメータをアイドル状態にします。

- **-221 Settings conflict**

本エラーは以下のうちのどちらかの状況にて発生します。

状況 1: オートレンジ起動、分解能を固定した状態で CONFigure または MEASure コマンドを送信した場合。

状況 2: 演算機能を ON にした後、使用中の測定機能において無効の演算機能に変更した場合。

- **-222 Data out of range**

パラメータ数値がレンジ外であることを示します。

- **-223 Too much data**

文字列が長すぎることを示します。

- **-224 Illegal parameter value**

コマンドに対して無効な離散パラメータが受信されたことを示します。

- **-230 Data Stale**

A FETCh? コマンドの受信後、メモリが空白であることを示します。

- **-350 Too many errors**

エラー情報が一杯であることを示します。

- **-410 Query INTERRUPTED**

データを出力バッファに送信するコマンドが受信された後、出力バッファに前のコマンドからのデータが既存することを示します。

- **-420 Query UNTERMINATED**

マルチメータの応答準備は整っているものの(例: インタフェースにデータを送信する)、データを出力バッファに送信するコマンドが受信されていないことを示します。

- **-430 Query DEADLOCKED**

過剰のデータを生成し出力バッファの容量をオーバーするコマンドが受信され、かつ入力バッファの容量もオーバーしたことを示します。コマンドは引き続き実行されますが、全てのデータが失われます。

- **-440 Query UNTERMINATED after indefinite response**

*IDN? コマンドがコマンド列において最後のクエリコマンドである必要があることを示します。

- **-451 Scanner no support**

スキャナカードがサポートしていないコマンドを受信しました。

- **-452 Scan function not allow**

スキャナカードで許可されていない測定機能を受信しました。

- **-453 No tcscanner card**

熱電対対応スキャナカードが挿入されていません。

- **521 Input buffer overflow**

入力バッファに対するコマンドが多すぎます。

- **522 Output buffer overflow**

要求されたデータが多すぎます。

- **531 Insufficient memory**

内蔵メモリにおいて、INITiate コマンドを用いてリクエスト数の測定値を保存するのに十分なメモリ容量がないことを示すとともに、サンプル回数の生成(SAMPLE:COUNT)およびトリガ回数(TRIGGER:COUNT)が 512 のレンジを超えていることを示します。

- **532 Cannot achieve requested resolution**

マルチメータがリクエストされた測定分解能を達成できないことを示します。CONFIGure または MEASure コマンドにおいて、不正な分解能が指定された可能性があります。

- **540 Cannot use overload as math reference**

ヌルまたは dB 測定機能中の演算レファレンス値が 9.90000000E+37 を越えておりマルチメータによる保存が不可能であることを示します。この結果、演算状況は終了します。

- **550 Command not allowed in local**

ローカルモードにおいてマルチメータが READ? コマンドを受信したことを示します。

6 付録

A. 定格

DC 特性 精度 \pm (読み値の% + レンジの%)¹

機能	レンジ ²	分解能	入力抵抗	1年 (23°C ± 5°C)
DC 電圧 ³	100.0000 mV	0.1 μ V	> 10 G Ω	0.0050 + 0.0035
	1.000000 V	1.0 μ V	> 10 G Ω	0.0040 + 0.0007
	10.00000 V	10 μ V	> 10 G Ω	0.0035 + 0.0005
	100.0000 V	100 μ V	10 M Ω	0.0045 + 0.0006
	1000.000 V	1 mV	10 M Ω	0.0045 + 0.0010

機能	レンジ ²	分解能	シャント抵抗	1年 (23°C ± 5°C)
DC 電流	10.00000mA	10 nA	5.1 Ω	0.050 + 0.020
	100.0000mA	100 nA	5.1 Ω	0.050 + 0.005
	1.000000A	1 μ A	0.1 Ω	0.100 + 0.010
	3.00000A	10 μ A	0.1 Ω	0.120 + 0.020

1. 仕様は、6 1/2 桁分解能、2 時間のウォームアップ以降に有効。
2. 1000Vdc と 3A レンジを除く全レンジで 20%のオーバーレンジ。
3. a. A/D コンバータは連続トリガに設定
 b. 入力バイアス電流は <30pA (25°C)
 c. 全てのレンジについての入力保護は 1000V pk

機能	範囲	分解能	テスト電流	1年 (23°C ± 5°C)
抵抗 ⁴	100.0000 Ω	100 μΩ	1 mA	0.010 + 0.004
	1.000000 kΩ	1 mΩ	1 mA	0.010 + 0.001
	10.00000 kΩ	10 mΩ	100 μA	0.010 + 0.001
	100.0000 kΩ	100 mΩ	10 μA	0.010 + 0.001
	1.000000 MΩ	1 Ω	5 μA	0.010 + 0.001
	10.00000 MΩ	10 Ω	500 nA	0.040 + 0.001
	100.0000 MΩ	100 Ω	500 nA 10 MΩ	0.800 + 0.010
ダイオード テスト	1.0000V	10 μV	1 mA	0.010 + 0.020
導通チェック	1000.00Ω	10 mΩ	1 mA	0.010 + 0.030

4. a. 仕様は 4-wire 抵抗測定または Null 機能を使用する 2-wire 抵抗測定の場合です。
b. リード線抵抗は 100Ω または 1kΩ レンジでレンジの 10%以下、その他レンジで 1kΩ以下におさえてください。
c. 全てのレンジについて入力保護は 1000V pk

周波数および周期特性 精度 ±(読み値の%)⁵

機能	レンジ ⁶	周波数(Hz)	1年 (23°C ± 5°C)
周波数および 周期	100 mV ~ 750 V ⁹	3~5	0.10
		5~10	0.05
		10~40	0.03
		40~300 k	0.01

AC 特性 精度 ±(読み値の% + レンジの%)⁷

機能	レンジ ⁶	分解能	周波数(Hz)	1年 (23°C ± 5°C)
AC 電圧 (TRMS) ⁸	100.0000 mV	0.1 μV	3 ~ 5	1.00 + 0.04
			5 ~ 10	0.35 + 0.04
			10 ~ 20 k	0.06 + 0.04
			20 k ~ 50 k	0.12 + 0.05
			50 k ~ 100 k	0.60 + 0.08
			100 k ~ 300 k	4.00 + 0.50
	1.000000 V ~ 750.000 V ⁹	1.0 μV ~ 1 mV	3 ~ 5	1.00 + 0.03
			5 ~ 10	0.35 + 0.03
			10 ~ 20 k	0.06 + 0.03
			20 k ~ 50 k	0.12 + 0.05
			50 k ~ 100 k	0.60 + 0.08
			100 k ~ 300 k	4.00 + 0.50
AC 電流 (TRMS) ⁸	1.000000 A	1 μA	3 ~ 5	1.00 + 0.04
			5 ~ 10	0.30 + 0.04
			10 ~ 5 k	0.10 + 0.04
	3.00000 A	10 μA	3 ~ 5	1.10 + 0.06
			5 ~ 10	0.35 + 0.06
			10 ~ 5 k	0.15 + 0.06

5.仕様は、6 1/2 桁分解能、2 時間のウォームアップ以降に有効。

6.750Vac を除く全レンジで 20%のオーバーレンジ。

7.仕様は、6 1/2 桁分解能、2 時間のウォームアップ以降に有効。低速 AC フィルタ(帯域幅 3Hz)。

8.レンジの 5%を超えるサイン波入力。

9.750Vac レンジは 100kHz までに制限。

一般仕様

項目	定格
電源電圧	100 V / 220 V ± 10%
電源周波数	50 / 60 Hz ± 10%
消費電力	最大 25 VA
動作温度範囲	0 °C ~ 50 °C
動作湿度範囲	0°C-31°C 80%RH 以下
保存温度範囲	-10 °C ~ 60 °C
使用高度・エリア	2000m まで、室内
寸法 (WxHxD)	224mm x 113mm x 373mm
質量	約 4.4 kg
インタフェース	USB、GP-IB(G/VG)、RS-232C(R/VR)
安全規格	EN61010-1 規格適合
EMC 規格	EN61326-1 規格適合
付属品	電源コード、USB ケーブル、テストリード、ヒューズ

注：各端子間の最大電圧はパネルに表記してあります。最大電圧を超えないようにご使用ください。

B. リモートインタフェース資料

B.1 SCPI 言語について

SCPI (Standard Commands for Programmable Instruments) はASCIIベースの測定機器用コマンド言語です。SCPIコマンドはツリー構造とも呼ばれる階層構造に基づいています。このシステムでは、関連したコマンドが共通のノードまたはルートにグループ化され、サブシステムを形成しています。以下にSENSeサブシステムの一部を示し、ツリー構造について説明します。

[SENSe:]

VOLTage:

DC:RANGe {<range>|MINimum|MAXimum}

VOLTage:

DC:RANGe? [MINimum|MAXimum]

FREQuency:

VOLTage:RANGe {<range>|MINimum|MAXimum}

FREQuency:

VOLTage:RANGe? [MINimum|MAXimum]

DETEctor:

BANDwidth {3|20|200|MINimum|MAXimum}

DETEctor:

BANDwidth? [MINimum|MAXimum]

ZERO:

AUTO {OFF|ONCE|ON}

ZERO:

AUTO?

上記コマンド中のSENSeがルートキーワード、VOLTage および FREQuencyが 2次キーワード、DC および VOLTageが3次キーワードです。

コロン (:)はコマンドキーワードと下位レベルのキーワードとを分離しています。

本マニュアルで使用されるコマンド形式

本マニュアルで使用されるコマンドは以下のとおりです。

VOLTage:DC:RANGe {<range>|MINimum|MAXimum}

コマンド構文はほとんどのコマンド(および一部のパラメータ)を、大文字と小文字の組み合わせで表します。コマンドの小文字部分は省略可能で、小文字を省略したコマンドはプログラムを簡略化する場合に使用されます。プログラムの可読性を高めるには、小文字を省略しない型のコマンドを送信します。例えば、上記の構文においては、VOLTとVOLTageのどちらの使用も可能です。大文字と小文字のどちらの使用も可能で、VOLTAGE、volt、Voltのいずれも使用できます。但しVOLやVOLTAGなど、その他の形式ではエラーが発生します。

コマンド列に各種カッコが記述されておりますが、意味は以下のようになります。

※ 実際のコマンドには、カッコ、縦線の記述は不要です。

{ } (中カッコ)内は、選択するパラメータを示します。

| (縦直線)は、{ }内で選択されるパラメータの区切りを示します。

< > (山カッコ)は、囲まれたパラメータの値を指定する必要があることを示します。

例えば、上記の構文においては、range パラメータが山カッコで囲まれており、パラメータに対する数値を指定する必要があります(例:VOLT:DC:RANG 10)。

[] (大カッコ)は、囲まれたパラメータが省略可能であることを示します。パラメータに対する数値を指定しないと、マルチメータが初期設定値を選択します。

MIN および MAX パラメータの使用

多くのコマンドでパラメータの代わりに MINimumまたはMAXimumを使用することができます。

例として、以下のコマンドを示します。

VOLTage:DC:RANGe {<range>|MINimum|MAXimum}

特定の電圧レンジを選択する代わりに、MINを使用して電圧レンジを最小値に、MAXを使用して電圧レンジを最大値に設定することができます。

パラメータ設定の問い合わせ

コマンドに ? (疑問符)を加えるで、大部分のパラメータの現在の値を、問い合わせることができます。

例えば、以下のコマンドでは、サンプル数を10に設定します。

```
"SAMP:COUN 10"
```

以下のコマンドを実行して、サンプル数を問い合わせることができます。

```
"SAMP:COUN?"
```

以下のコマンドを使用して、使用できる最大または最小のサンプル数を問い合わせることができます。

```
"SAMP:COUN? MIN"
```

```
"SAMP:COUN? MAX"
```

※注意: 最初の問い合わせコマンドから結果を読み取る前に、次の問い合わせコマンドを送信すると、二番目のコマンドの結果を読み取ろうとする際に、一番目の結果の一部と二番目の結果が一緒に受信される場合があります。

このような状況を回避するために、結果を読み取る前に問い合わせコマンドを送信しないようにしてください。

この状況が回避できない場合には、二番目の問い合わせコマンドを送信する前に、デバイスクリアを送信してください。

SCPI コマンドの終了記号

マルチメータに送信されるコマンド列は末尾を<new line>の文字で終了する必要があります。 GPIBの EOI (end-or-identify)メッセージは、<new line>の文字と解釈され、<new line>の代わりにコマンド列を終了するのに使用することができます。また、<carriage return> の後に <new line>を続けることもできます。コマンド列の終了により、現在のSCPIコマンドパスがルートレベルにリセットされます。

GPIB (IEEE-488.2) 共通コマンド

GPIB (IEEE-488.2)規格では、リセット、自己テスト、ステータスなどの機能を実行する共通コマンドを定義しています。共通コマンドは必ず アスタリスク(*)で始まり、長さが4~5文字で、一つもしくはそれ以上のパラメータを含みます。コマンドキーワードは、スペースによって一番目のパラメータと区切られています。

以下のように、複数のコマンドを分割するにはセミコロン(;)を使用します。

```
"*RST; *CLS; *ESE 32; *OPC?"
```

SCPI パラメータのタイプ

SCPI言語では、プログラムメッセージおよび応答メッセージで使用されるさまざまなデータ形式を定義しています。

数値パラメータ

数値パラメータが必要なコマンドでは、一般的に使用されている十進数が使用できます(記号、小数点、単位も含む)。更にMINimum、MAXimum、DEFaultなどの特殊な数値も使用できます。工学記号単位(M、k、m、μなど)も数値パラメータと共に使用できます。特定の数値のみが使用できる場合には、マルチメータは自動的に入力された数値パラメータを四捨五入します。以下は、数値パラメータを使用したコマンド例です。

VOLTage:DC:RANGe {<range>|MINimum|MAXimum}

離散パラメータ

離散パラメータは、プログラム上で設定内容が限定されるパラメータ(BUS、IMMEDIATE、EXTERNALなど)の設定に使用されます。コマンドキーワードと同様に、短い形式(省略型)と長い形式(非省略型)があり、大文字と小文字の混合使用が可能です。問い合わせの応答は、常に大文字の短い形式で返信されます。以下は、離散パラメータを使用したコマンド例です。

TRIGger:SOURce {BUS|IMMEDIATE|EXTERNAL}

ブール パラメータ

ブール パラメータは、真または偽のどちらかの状態を示します。偽の状態では、マルチメータが“OFF” または“0”を受信し、真の状態では、マルチメータが“ON” または“1”を受信します。ブール値の問い合わせの応答は、常に“0” または“1”のみを返信します。以下は、ブール パラメータを使用したコマンド例です。

INPut:IMPedance:AUTO {OFF|ON}

文字列パラメータ

文字列パラメータには、どのASCII文字の組み合わせも使用することができます。文字列の最初と最後は、同じ引用符(一重引用符または二重引用符)を付けなければなりません。引用符デリミタを文字列の一部として使用するときは、文字を入れずに引用符を2つ続けて入力します。以下は文字列パラメータを使用したコマンド例です。

DISPlay:TEXT <quoted string>

B.2 出力データ形式

出力データは以下示すいずれかの形式となります。

出力データのタイプ

- ・ 読み値以外の問い合わせ
- ・ 1個の読み値 (GPIB)
- ・ 複数の読み値 (GPIB)

出力データ形式

< 80 文字のASCII 文字列

SD.DDDDDDDDESDD<nl>

SD.DDDDDDDDESDD,.....,<nl>

SD.DDDDDDDDESDD<cr><nl>

SD.DDDDDDDDESDD,.....,<cr><nl>

上記の文字の意味は以下となります。

S 正負号

D 数字

E 指数記号

<nl> newline 文字

<cr> carriage return 文字

B.3 MEASure? コマンド

MEASure:VOLTage:DC? {<range>|MIN|MAX|DEF},{<resolution>|MIN|MAX|DEF}

事前設定を消去してレンジおよび分解能を指定し、DC 電圧測定をおこないます。出力バッファに測定値が送信されます。

MEASure:VOLTage:DC:RATio? {<range>|MIN|MAX|DEF},{<resolution>|MIN|MAX|DEF}

事前設定を消去してレンジおよび分解能を指定し、DC:DC 比率測定をおこないます。出力バッファに測定値が送信されます。比率測定では、指定レンジは入力信号に適用されますが、基準信号にはオートレンジが選択されます。

MEASure:VOLTage:AC? {<range>|MIN|MAX|DEF},{<resolution>|MIN|MAX|DEF}

事前設定を消去してレンジおよび分解能を指定し、AC 電圧測定をおこないます。出力バッファに測定値が送信されます。AC 測定では、分解能は 6 1/2 桁に固定されるので、分解能パラメータを指定すると、前面パネルの表示値のみが影響を受けます。

MEASure:CURRent:DC? {<range>|MIN|MAX|DEF},{<resolution>|MIN|MAX|DEF}

事前設定を消去してレンジおよび分解能を指定し、電流測定をおこないます。出力バッファに測定値が送信されます。

MEASure:CURRent:AC? {<range>|MIN|MAX|DEF},{<resolution>|MIN|MAX|DEF}

事前設定を消去してレンジおよび分解能を指定し、AC 電流測定をおこないます。出力バッファに測定値が送信されます。AC 測定では、分解能は 6 1/2 桁に固定されるので、分解能パラメータを指定すると、前面パネルの表示のみが影響を受けます。

MEASure:RESistance? {<range>|MIN|MAX|DEF},{<resolution>|MIN|MAX|DEF}

事前設定を消去してレンジおよび分解能を指定し、2-wire Ω 測定をおこないます。出力バッファに測定値が送信されます。

MEASure:FRESistance? {<range>|MIN|MAX|DEF},{<resolution>|MIN|MAX|DEF}

事前設定を消去してレンジおよび分解能を指定し、4-wire Ω 測定をおこないます。出力バッファに測定値が送信されます。

MEASure:FREQuency? {<range>|MIN|MAX|DEF},{<resolution>|MIN|MAX|DEF}

事前設定を消去してレンジおよび分解能を指定し、周波数測定をおこないます。出力バッファに測定値が送信されます。周波数測定では、マルチメータが 3Hz から 300kHz の間の全ての入力信号に対して一つの共通の“range”を使用します。信号が入力されないと周波数測定値が“0”となります。

MEASure:PERiod? {<range>|MIN|MAX|DEF},{<resolution>|MIN|MAX|DEF}

事前設定を消去してレンジおよび分解能を指定し、周期測定をおこないます。出力バッファに測定値が送信されます。周期測定では、マルチメータが 0.33 秒から 3.3μ 秒の間の全ての入力信号に対して一つの共通の“range”を使用します。信号が入力されないと周波数測定値が“0”となります。

MEASure:CONTinuity?

事前設定を消去してレンジおよび分解能を指定し、導電測定をおこないます。出力バッファに測定値が送信されます。レンジと分解能はそれぞれ 1kΩ と 5 1/2 桁に固定されます。

MEASure:DIODE?

事前設定を消去してレンジおよび分解能を指定し、ダイオード測定をおこないます。出力バッファに測定値が送信されます。レンジと分解能はそれぞれ 1mA 電流ソースを伴う 1VDC と 5 1/2 桁に固定されます。

MEASure:TEMPerature?

事前設定を消去して、RTD 温度測定をおこないます。出力バッファに測定値が送信されます。

MEASure:TCouple?

事前設定を消去して、熱電対温度測定をおこないます。出力バッファに測定値が送信されます。

B.4 CONFigureコマンド

CONFigure:VOLTage:DC {<range>|MIN|MAX|DEF},{<resolution>|MIN|MAX|DEF}

事前設定を消去してレンジおよび分解能を指定することによって本器の DC 電圧測定の設定をおこないます。本コマンドは測定を起動しません。

CONFigure:VOLTage:DC:RATio {<range>|MIN|MAX|DEF},{<resolution>|MIN|MAX|DEF}

事前設定を消去してレンジおよび分解能を指定することによって本器の DC:DC 比率測定の設定をおこないます。本コマンドは測定を起動しません。指定レンジがソース信号に適用され、オートレンジが基準信号に選択されます。

CONFigure:VOLTage:AC {<range>|MIN|MAX|DEF},{<resolution>|MIN|MAX|DEF}

事前設定を消去してレンジおよび分解能を指定することによって本器の AC 電圧測定の設定をおこないます。本コマンドは測定を起動しません。AC 測定では、分解能は 6 1/2 桁に固定されます。よって、分解能パラメータを指定することによって、前面パネル表示のみが影響を受けます。

CONFigure:CURRent:DC {<range>|MIN|MAX|DEF},{<resolution>|MIN|MAX|DEF}

事前設定を消去してレンジおよび分解能を指定することによって本器の DC 電流測定の設定をおこないます。本コマンドは測定を起動しません。

CONFigure:CURRent:AC {<range>|MIN|MAX|DEF},{<resolution>|MIN|MAX|DEF}

事前設定を消去してレンジおよび分解能を指定することによって本器の AC 電流測定の設定をおこないます。本コマンドは測定を起動しません。AC 測定では、分解能は 6 1/2 桁に固定されます。よって、分解能パラメータを指定することによって、前面パネル表示のみが影響を受けます。

CONFigure:RESistance {<range>|MIN|MAX|DEF},{<resolution>|MIN|MAX|DEF}

事前設定を消去してレンジおよび分解能を指定することによって本器の 2-wire Ω 測定の設定をおこないます。本コマンドは測定を起動しません。

CONFigure:FRESistance {<range>|MIN|MAX|DEF},{<resolution>|MIN|MAX|DEF}

事前設定を消去してレンジおよび分解能を指定することによって本器の 4-wire Ω 測定の設定をおこないます。本コマンドは測定を起動しません。

CONFigure:FREQuency {<range>|MIN|MAX|DEF},{<resolution>|MIN|MAX|DEF}

事前設定を消去してレンジおよび分解能を指定することによって本器の周波数測定の設定をおこないます。本コマンドは測定を起動しません。周波数測定では、マルチメータが 3Hz から 300kHz の間の全ての入力信号に対して一つの共通の “range” を使用します。信号が入力されないと周波数測定値が “0” となります。

CONFigure:PERiod {<range>|MIN|MAX|DEF},{<resolution>|MIN|MAX|DEF}

事前設定を消去してレンジおよび分解能を指定することによって本器の周期測定の設定をおこないます。本コマンドは測定を起動しません。周期測定では、マルチメータが 0.33 秒から 3.3 μ 秒の間の全ての入力信号に対して一つの共通の “range” を使用します。信号が入力されないと周波数測定値が “0” となります。

CONFigure:CONTInuity

事前設定を消去して導電測定の設定をおこないます。本コマンドは測定を起動しません。レンジと分解能はそれぞれ 1k Ω と 5 1/2 桁に固定されます。

CONFigure:DIODe

事前設定を消去してダイオード測定の設定をおこないます。本コマンドは測定を起動しません。レンジと分解能はそれぞれ 1mA 電流ソースを伴う 1VDC と 5 1/2 桁に固定されます。

CONFigure:TEMPerature

事前設定を消去して RTD 温度測定の設定をおこないます。本コマンドは測定を起動しません。分解能は 6 1/2 桁に固定されます。

CONFigure:TCOuple

事前設定を消去して熱電対温度測定の設定をおこないます。本コマンドは測定を起動しません。分解能は 6 1/2 桁に固定されます。

CONFigure?

機能の最新設定を問い合わせ、二重引用符で文字列を囲んで表示します。

B.5 その他の測定設定コマンド

※のコマンドはファームウェアバージョン 1.05 以降にて対応

[SENSe:]FUNCTION “<function>”

機能を選択し、コマンド文字列を引用符で囲み使用します。(例:FUNC “VOLT:DC”) 以下のいずれかの文字列を使用します。

- ・ VOLTage:DC
- ・ VOLTage:AC
- ・ VOLTage:DC:RATIo
- ・ CURRent:DC
- ・ CURRent:AC
- ・ RESistance (2-wire 抵抗用)
- ・ FRESistance (4-wire 抵抗用)
- ・ FREQuency
- ・ PERiod
- ・ CONTinuity
- ・ DIODE
- ・ TCOuple
- ・ TEMPerature

[SENSe:]FUNCTION?

現在実行中の測定機能を問い合わせ、引用符で囲まれたコマンド列を送信します。

[SENSe:]<function>:RANGe {<range>|MINimum|MAXimum}

選択した測定機能のレンジを指定します。周波数と周期測定については、レンジの指定が入力電圧に適用されますが、周波数には適用されません(FREQuency:VOLTage または PERiod:VOLTage 使用)。MIN は選択された測定機能の最低レンジを選択し、MAX は最高レンジを選択します。

[SENSe:]<function>:RANGe? [MINimum|MAXimum]

選択した測定機能のレンジを指定します。周波数と周期測定については、FREQuency:VOLTage または PERiod:VOLTage を使用します。オートレンジのしきい値は 10%以下 ~ >120%です。

[SENSe:]<function>:RANGe:AUTO {OFF|ON}

選択された測定機能のオートレンジの設定を有効または無効にします。

[SENSe:]<function>:RANGe:AUTO?

オートレンジ設定について問い合わせます。“1” (有効) または “0” (無効) が送信されます。

[SENSe:]<function>:RESolution {<resolution>|MINimum|MAXimum}

選択された測定機能の分解能を設定します(周波数、周期、比率には適用されません)。分解能は、桁数ではなく、測定機能と同様の単位で指定します。MIN は最小の値が選択され、分解能が最大となります。MAX は最大の値が選択され、分解能が最小となります。

[SENSe:]<function>:RESolution? [MINimum|MAXimum]

選択された測定機能の分解能を問い合わせます。

[SENSe:]UNIT {Cel|Far|K}

温度測定の単位を選択します。Cel は摂氏を、Far は華氏を、K はケルビンを示します。

[SENSe:]UNIT?

温度測定の単位を問い合わせます。

[SENSe:]TCouple:TYPE {E|J|K|N|R|S|T}

熱電対のタイプを選択します。

[SENSe:]TCouple:TYPE {E|J|K|N|R|S|T} , @<scanner channel number>

熱電対スキャナカードの熱電対のタイプを選択します。

[SENSe:]TCouple:TYPE?

熱電対のタイプを問い合わせます。

[SENSe:]TCouple:TYPE? @<scanner channel number>

熱電対スキャナカードの熱電対タイプを問い合わせます。

※ **[SENSe:]TCouple:RJUNction:RSElect {REAL|SIMulated }**

熱電対の基準接点のタイプを設定します。

※ **[SENSe:]TCouple:RJUNction:RSElect?**

熱電対の基準接点のタイプを問い合わせます。

※ **[SENSe:]TCouple:RJUNction:REAL?**

現在の熱電対基準接点温度を問い合わせます。

※ **[SENSe:]TCouple:RJUNction:SIMulated {<value>|MINimum|MAXimum}**

熱電対のシミュレート値を設定します。

※ **[SENSe:]TCouple:RJUNction:SIMulated?**

熱電対のシミュレート値をを問い合わせます。

[SENSe:]TEMPerature:RTD:TYPE {PT100|D100|F100|PT385|PT3916|USER|SPRTD|NTCT}

RTD による温度測定に使用する RTD のタイプを選択します。

[SENSe:]TEMPerature:RTD:TYPE {PT100|D100|F100|PT385|PT3916|USER|SPRTD|NTCT}, @<scanner channel number>

スキャナカードの RTD 温度測定に使用する RTD のタイプを選択します。

[SENSe:]TEMPerature:RTD:TYPE?

RTD による温度測定に使用する RTD のタイプを問い合わせます。

[SENSe:]TEMPerature:RTD:TYPE? @{scanner channel number}

スキャナカードの RTD 温度測定に使用する RTD のタイプを問い合わせます。

[SENSe:]TEMPerature:RTD:RZERo {<value>|MINimum|MAXimum}

指定した RTD タイプの R-Zero 定数を設定します。

[SENSe:]TEMPerature:RTD:RZERo? [MINimum|MAXimum]

指定した RTD タイプの R-Zero 定数を問い合わせます。

[SENSe:]TEMPerature:RTD:ALPHa {<value>|MINimum|MAXimum}

指定した RTD タイプの alpha 定数を設定します。

[SENSe:]TEMPerature:RTD:ALPHa? [MINimum|MAXimum]

指定した RTD タイプの alpha 定数を問い合わせます。

[SENSe:]TEMPerature:RTD:BETA {<value>|MINimum|MAXimum}

指定した RTD タイプの beta 定数を設定します。

[SENSe:]TEMPerature:RTD:BETA? [MINimum|MAXimum]

指定した RTD タイプの beta 定数を問い合わせます。

[SENSe:]TEMPerature:RTD:DELTA {<value>|MINimum|MAXimum}

指定した RTD タイプの delta 定数を設定します。

[SENSe:]TEMPerature:RTD:DELTA? [MINimum|MAXimum]

指定した RTD タイプの delta 定数を問い合わせます。

[SENSe:]TEMPerature:SPRTD:RZERo {<value>|MINimum|MAXimum}

摂氏 0 度時のセンサー R の数値を設定します。

[SENSe:]TEMPerature:SPRTD:RZERo? [MINimum|MAXimum]

摂氏 0 度時のセンサー R の数値を問い合わせます。

[SENSe:]TEMPerature:SPRTD:A4 {<value>|MINimum|MAXimum}

A4 係数を設定します。

[SENSe:]TEMPerature:SPRTD:A4? [MINimum|MAXimum]

A4 係数を問い合わせます。

[SENSe:]TEMPerature:SPRTD:B4 {<value>|MINimum|MAXimum}

B4 係数を設定します。

[SENSe:]TEMPerature:SPRTD:B4? [MINimum|MAXimum]

B4 係数を問い合わせます。

[SENSe:]TEMPerature:SPRTD:AX {<value>|MINimum|MAXimum}

A 係数を設定します。

[SENSe:]TEMPerature:SPRTD:AX? [MINimum|MAXimum]

A 係数を問い合わせます。

[SENSe:]TEMPerature:SPRTD:BX {<value>|MINimum|MAXimum}

B 係数を設定します。

[SENSe:]TEMPerature:SPRTD:BX? [MINimum|MAXimum]

B 係数を問い合わせます。

[SENSe:]TEMPerature:SPRTD:CX {<value>|MINimum|MAXimum}

C 係数を設定します。

[SENSe:]TEMPerature:SPRTD:CX? [MINimum|MAXimum]

C 係数を問い合わせます。

[SENSe:]TEMPerature:SPRTD:DX {<value>|MINimum|MAXimum}

D 係数を設定します。

[SENSe:]TEMPerature:SPRTD:DX? [MINimum|MAXimum]

D 係数を問い合わせます。

[SENSe:]TEMPerature:TRANSducer FRTD

RTD 測定を 4-Wire に設定します。

[SENSe:]TEMPerature:TRANSducer FRTD, @{scanner channel number}

スキャナカードの RTD 測定を 4-Wire に設定します。

[SENSe:]TEMPerature:TRANSducer RTD

RTD 測定を 2-Wire に設定します。

[SENSe:]TEMPerature:TRANSducer RTD, @{scanner channel number}

スキャナカードの RTD 測定を 2-Wire に設定します。

[SENSe:]TEMPerature:TRANsducer?

RTD 測定が 2-Wire か 4-Wire か問い合わせます。

[SENSe:]TEMPerature:TRANsducer? @{scanner channel number}

スキャナカードの RTD 測定が 2-Wire か 4-Wire か問い合わせます。

[SENSe:]<function>:NPLCycles {0.02|0.1|1|10|MINimum|MAXimum}

選択された測定機能に対する積分時間を PLC(power line cycles)で設定します。本コマンドは DCV、DCI、2-wire 抵抗、4-wire 抵抗にのみ適用されます。

[SENSe:]<function>:NPLCycles? [MINimum|MAXimum]

選択された測定機能に対する積分時間を問い合わせます。

[SENSe:]FREQuency:APERture {0.01|0.1|1|MINimum|MAXimum}

周波数測定機能のゲート時間 (アパーチャ時間)を、10 ms (4 1/2 桁)、100 ms (初期設定; 5 1/2 桁)、1 秒 (6 1/2 桁)のいずれかに設定します。

[SENSe:]FREQuency:APERture? [MINimum|MAXimum]

周波数測定機能のゲート時間 (アパーチャ時間)を問い合わせます。

[SENSe:]PERiod:APERture{0.01|0.1|1|MINimum|MAXimum}

周波数測定機能のゲート時間 (アパーチャ時間)を、10 ms (4 1/2 桁)、100 ms (初期設定; 5 1/2 桁)、1 秒 (6 1/2 桁)のいずれかに設定します。

[SENSe:]PERiod:APERture? [MINimum|MAXimum]

周波数測定機能のゲート時間 (アパーチャ時間)を問い合わせます。

[SENSe:]DETEctor:BANDwidth {3|20|200|MINimum|MAXimum}

入力信号における最低周波数を指定します。指定した周波数に基づいてマルチメータが slow、medium、fast の AC フィルタを選択します。

[SENSe:]DETEctor:BANDwidth? [MINimum|MAXimum]

AC フィルタを問い合わせ、帯域幅を送信します。

[SENSe:]ZERO:AUTO {OFF|ONCE|ON}

オートゼロモードを起動または終了します。OFF と ONCE の効果は似ており、マルチメータがトリガ待ち状態となるまで OFF モードは新しいオフセット測定をおこないませんが、パラメータ ONCE は直ちにオフセット測定をおこないます。

[SENSe:]ZERO:AUTO?

オートゼロモードを問い合わせ、“1” (ON) または “0” (OFF または ONCE)を送信します。

INPut:IMPedance:AUTO{OFF|ON}

DC 電圧測定の自動入力抵抗モードを起動または終了します。自動入力抵抗モードの起動状態では、100mV、1V、10V レンジの入力抵抗は 10GΩ 以上に設定されています。自動入力抵抗モードが終了された状態では、全レンジの入力抵抗は 10MΩ に固定されています。

INPut:IMPedance:AUTO?

入力抵抗モードを問い合わせ、“1” (ON) または “0” (OFF)を送信します。

ROUTE:TERMinals?

マルチメータが前面パネルまたは背面パネルのどちらの端子が選択されているかを問い合わせ、“FRON”または“REAR”を送信します。

ROUTE:CLOSe <channel>

クローズするチャンネルを設定します。<1~10または20>

ROUTE:CLOSe?

クローズしているチャンネルを問い合わせます。

ROUTE:OPEN

全チャンネルをオープンにします。

ROUTE:STATe?

スキャナカードの状態を問い合わせます。

スキャナカードが挿入されていない場合 : 0を返します

10chスキャナカードが挿入されている場合 : 1を返します

20chスキャナカードが挿入されている場合 : 2を返します

10ch熱電対対応スキャナカードが挿入されている場合 : 3を返します

**ROUTE:SCAN:FUNCtion<channel>,{<function>|“VOLT:DC”|“VOLT:AC”|“FREQuency”|“RESistan
ce”|“FRESistance”|“PERiod”|“TCOuple”|“TEMPerature”|“NONE”}**

DCV、ACV、周波数、2-Wire抵抗、4-Wire抵抗、周期、熱電対、RTD測定を、またはチャンネルスキップをスキャナカードに設定します。

ROUTE:SCAN:FUNC? <channel>

各チャンネルの測定機能を問い合わせます。

ROUTE:SCAN:TIMER?

スキャン(ステップ)の時間間隔を問い合わせます。

ROUTE:SCAN:TIMER <value>

スキャン(ステップ)の時間間隔を設定します<単位:秒>。

ROUTE:SCAN:COUNT?

スキャンカウントを問い合わせます。

ROUTE:SCAN:COUNT <value>

スキャンカウントを設定します。

ROUTE:SCAN:STATE?

スキャンされたチャンネル数を問い合わせます。

ROUTE:SCAN:SCAN

スキャン機能を実行します。

ROUTE:SCAN:STEP

ステップ機能を実行します。

B.6 演算機能コマンド

CALCulate:FUNCTION {PERCent|AVERage|NULL|LIMit|MXB|DB|DBM}

演算機能を選択します。演算機能は一度に1機能のみ使用することができます。初期設定機能はパーセントに設定されています。

CALCulate:FUNCTION?

現在使用する演算機能を問い合わせ、マルチメータが PERC、AVER、NULL、LIM、MXB、DB、DBM のうちいずれかを送信します。

CALCulate:STATe {OFF|ON}

選択した演算機能を有効または無効にします。

CALCulate:STATe?

演算機能の状態を問い合わせ、マルチメータが“0”(無効) または “1”(有効)を送信します。

CALCulate:PERCent:TARGet {<value>|MINimum|MAXimum}

パーセント演算機能のターゲット値を設定します。電源が切る、またはリモートインタフェースの設定がリセットされると、この値はクリアされます。

CALCulate:PERCent:TARGet? [MINimum|MAXimum]

パーセント演算機能のターゲット値を問い合わせます。

CALCulate:AVERage:MINimum?

最大 / 最小機能で取得された最小値を読み取ります。電源を切る、またはリモートインタフェースの設定がリセットされると、この値はクリアされます。

CALCulate:AVERage:MAXimum?

最大 / 最小機能で取得された最大値を読み取ります。電源を切る、またはリモートインタフェースの設定がリセットされると、この値はクリアされます。

CALCulate:AVERage:AVERage?

最大 / 最小機能で取得された平均値を読み取ります。電源を切る、またはリモートインタフェースの設定がリセットされると、この値はクリアされます。

CALCulate:AVERage:COUNT?

最大 / 最小機能で取得された測定値の数を読み取ります。電源を切る、またはリモートインタフェースの設定がリセットされると、この値はクリアされます。

CALCulate:NULL:OFFSet {<value>|MINimum|MAXimum}

マルチメータの Null レジスタ中に Null 値を保存します。演算レジスタへ保存する前に演算機能を起動する必要があります。Null 値は 0 から ± 120% のレンジに設定することが可能です。

CALCulate:NULL:OFFSet?

Null 値を問い合わせます。

CALCulate:LIMit:LOWer {<value>|MINimum|MAXimum}

リミットテストの下限值を設定します。現在使用する測定機能の下限値は 0 から ± 120% のレンジに設定することが可能です。

CALCulate:LIMit:LOWer?

リミットテストの下限値を問い合わせます。

CALCulate:LIMit:UPPer {<value>|MINimum|MAXimum}

リミットテストの上限値を設定します。現在使用する測定機能の上限値は 0 から ± 120% のレンジに設定することが可能です。

CALCulate:LIMit:UPPer?

リミットテストの上限値を問い合わせます。

CALCulate:MXB:MMFactor {<value>|MINimum|MAXimum}

M 値を設定します。

CALCulate:MXB:MMFactor? [MINimum|MAXimum]

M 値を問い合わせます。

CALCulate:MXB:MBFactor {<value>|MINimum|MAXimum}

B 値を設定します。

CALCulate:MXB:MBFactor? [MINimum|MAXimum]

B 値を問い合わせます。

CALCulate:DB:REference {<value>|MINimum|MAXimum}

dB 相対基準値レジスタに相対基準値を保存します。演算レジスタへ保存する前に演算機能を有効にする必要があります。相対基準値は 0 dBm から ± 200 dBm のレンジに設定することが可能です。

CALCulate:DB:REference? [MINimum|MAXimum]

dB の相対基準値を問い合わせます。

CALCulate:DBM:REference {<value>|MINimum|MAXimum}

dBm の基準抵抗値を 50 Ω ~ 8000 Ω のレンジで設定します。

CALCulate:DBM:REference? [MINimum|MAXimum]

dBm の基準抵抗値を問い合わせます。

DATA:FEED RDG_STORE,{“CALCulate”|””}

INITiate コマンドを使用して取得した測定値を、マルチメータの内部メモリ(初期設定)に保存するかどうかの選択をします。初期設定(DATA:FEED RDG_STORE,“CALC”)では、INITiate コマンドが実行されると、測定値を2000 個まで保存します。MEASure?および CONFigure コマンドは、自動的に“CALC”を選択します。

メモリが無効になっている状態(DATA:FEED RDG_STORE,“”)では、INITiateコマンドを使用して取得された測定値は保存されません。これは、個々の測定値を保存することなく、測定値の平均を取得できるので、最大/ 最小機能において便利です。FETCh?コマンドを使用して、測定値を出力バッファに送信すると、エラーが発生します。

DATA:FEED?

測定値メモリの状態を問い合わせ、“CALC” または “”を送信します。

B.7 トリガコマンド

INITiate

アイドル状態からトリガ待ち状態へとトリガシステムの状態を変更します。INITiate コマンドが受信され、必要なトリガ条件が満たされると、マルチメータが測定を開始します。測定値が読み出されるまで測定値はメモリに保存されます。FETCh?コマンドを使用して、測定結果を読み取ります。

READ?

アイドル状態からトリガ待ち状態へとトリガシステムの状態を変更します。READ? コマンドが受信され、必要なトリガ条件が満たされると、マルチメータが測定を開始します。測定値はすぐに出力バッファに送信されます。

TRIGger:SOURce {BUS|IMMEDIATE|EXTernal}

トリガソースを選択します。マルチメータは、ソフトウェアトリガ(BUS)、内部トリガ(IMMEDIATE)を受信、または外部トリガ(EXTernal)からトリガを受信します。

TRIGger:SOURce?

トリガソースを問い合わせます。

TRIGger:DELAy {<seconds>|MINimum|MAXimum}

トリガのディレイ時間を秒で設定します。トリガディレイとはトリガ信号と各測定値間の時間間隔です。ディレイ時間の範囲は 0 から 3600 秒です。

TRIGger:DELAy?

トリガディレイ時間を問い合わせます。

TRIGger:DELAy:AUTO {OFF|ON}

オートトリガ ディレイを有効または無効にします。ディレイは測定機能レンジ、積分時間、AC フィルタ設定によって決定されます。ディレイ時間を指定すると、自動的にオート トリガディレイを無効にします。

TRIGger:DELAy:AUTO?

オートトリガディレイモードを問い合わせ、"0" (無効) または "1" (有効)を送信します。

SAMPle:COUNt {<value>|MINimum|MAXimum}

1トリガ毎の測定(サンプル)数を設定します。1トリガ毎の測定値の数の範囲は 1 から 50,000 です。

SAMPle:COUNt ? [MINimum|MAXimum]

測定値の数を問い合わせます。

TRIGger:COUNt {<value>|MINimum|MAXimum|INFinite}

アイドル状態に戻る前にマルチメータが受信するトリガ数を 1 から 50,000 の範囲で指定します。INFinite パラメータにより、マルチメータはトリガを継続的に受信します。ローカル動作中にはトリガ回数は無視されます。

TRIGger:COUNt? [MINimum|MAXimum|INFinite]

トリガ回数を問い合わせます。infinite が選択されると、マルチメータが"9.90000000E+37"を送信します。

B.8 システム関連コマンド

FEtCh?

INITiate コマンドによってメモリに保存された測定値を、バスコントローラが読み込めるよう出力バッファに送信します。

READ?

アイドル状態から トリガ待ち状態へとトリガ状態を変更します。READ?コマンドが受信され、必要なトリガ条件が満たされると、マルチメータが測定を開始します。測定値は直ちに出力バッファへと送信されます。

DISPlay {OFF|ON}

ディスプレイ表示を有効または無効にします。

DISPlay?

ディスプレイ表示を問い合わせ、“0” (無効) または “1” (有効)を送信します。

DISPlay:TEXT <quoted string>

前面パネルディスプレイにメッセージを表示します。メッセージは下段のディスプレイに最大 16 文字まで表示します。これ以上の文字については切り捨て表示されます。

DISPlay:TEXT?

前面パネルディスプレイに送信されるメッセージを問い合わせます。

DISPlay:TEXT:CLEar

前面パネルディスプレイに表示されるメッセージを消去します。

SYSTem:BEEPer

ビープ音を1回鳴らします。

SYSTem:BEEPer:STATe {OFF|ON}

ビープ音を有効または無効にします。

SYSTem:BEEPer:STATe?

ビープ音の設定を問い合わせ、“0” (無効) または “1” (有効)を送信します。

SYSTem:ERRor?

マルチメータのエラー情報を問い合わせます。20 件までのエラー情報を保存することが可能です。エラーはファースト・イン・ファースト・アウト(FIFO)の順で読み込まれます。各エラー文字列は、最大 80 文字です。

SYSTem:VERSion?

現在使用する SCPI バージョンを問い合わせます。

L0

マルチメータの言語の設定を DEFAULT (DL-2060 専用) に設定します。

L1

マルチメータの言語の設定を COMPATIBLE (Agilent A34401 互換) に設定します。

DATA:POINts?

マルチメータの内部メモリに保存された測定値の数を問い合わせます。

***RST**

マルチメータを電源投入時の初期設定にリセットします。このコマンドではエラー情報はクリアされません。

***IDN?**

マルチメータの認識文字列を読み取ります (文字列は最大 35 文字)。

その他のインタフェースのコマンド

SYSTem:LOCal

マルチメータをローカルモードにします。前面パネル上の全ボタンが有効になります。

SYSTem:REMOte

マルチメータをリモートモードにします。LOCAL ボタンを除く全ボタンが無効になります。

B.9 ステータス レポートコマンド

SYSTem:ERRor?

マルチメータのエラー情報を問い合わせます。最大 20 件までエラー情報を保存することができます。エラーはファースト・イン・ファースト・アウト(FIFO)の順で読み込まれます。各エラー文字列は最大 80 文字です。

STATus:QUEStionable:ENABle <enable value>

クエスチョナブルデータ有効化レジスタのビットを起動します。選択されたビットがステータスバイトへと報告されます。

STATus:QUEStionable:ENABle?

クエスチョナブルデータ有効化レジスタを問い合わせます。マルチメータが有効化レジスタ内に設定されたビットを二進重み付けした 10 進数表記で送信します。

STATus:QUEStionable:EVENT?

クエスチョナブルデータ イベント レジスタを問い合わせます。マルチメータがレジスタ内に設定されたビットを二進重み付けしたレジスタ内の全てのビットセットの合計を 10 進数で送信します。

STATus:PRESet

クエスチョナブルデータ有効化レジスタ内の全ビットをクリアします。

***CLS**

ステータス バイト概要レジスタおよび全てのイベントレジスタをクリアします。

***ESE <enable value>**

標準イベント有効化レジスタ内のビットを起動します。選択されたビットが状態バイトに報告されます。

***ESE?**

標準イベント有効化レジスタを問い合わせます。マルチメータがレジスタ内に設定されたビットを二進重み付けしたレジスタ内の全てのビットセットの合計を 10 進数で送信します。

***ESR?**

標準イベントレジスタを問い合わせます。マルチメータがレジスタ内に設定されたビットの二進重み付けしたレジスタ内の合計を 10 進数で送信します。

***OPC**

コマンドが実行された後に標準イベントレジスタに動作完了ビット (ビット 0) を設定します。

***OPC?**

コマンドが実行されたら出力バッファに“1”を送信します。

***PSC {0|1}**

電源を入れた際(*PSC 1)に、ステータスバイトおよび標準イベント有効マスクを消去します。また電源を入れた状態でも、*PSC 0 が起動されている場合には、ステータスバイトおよび標準イベント有効マスクはクリアされません（不揮発性メモリに保存）。

***PSC?**

電源オンステータス クリア設定を問い合わせます。“0” (*PSC 0) または “1” (*PSC 1)を送信します。

***SRE <enable value>**

ステータス バイト有効化レジスタ内のビットを有効にします。

***SRE?**

ステータス バイト有効化レジスタを問い合わせます。マルチメータがレジスタ内に設定されたビットの二進重み付けしたレジスタ内の合計を 10 進で送信します。

***STB?**

ステータス バイトレジスタを問い合わせます。*STB?コマンドはシリアルポーリングに似ていますが、処理はその他の機器コマンドと同様におこなわれます。*STB?コマンドはシリアルポーリングと同じ結果を送信しますが、リクエスト サービス ビット (ビット 6)はクリアされません。

B.10 SCPI コマンドの適合性について

この章では、DL-2060用に専用に追加されたコマンドの一覧を掲載します。SCPI 規格の1999.0バージョンには含まれませんが、これらのコマンドはSCPI 規格に準拠した構文となっています。

このマニュアルを簡略かつ明確なものにするため、マルチメータが使用できるSCPIコマンドの詳細については触れていません。これら多くのコマンドの機能は、既に以前の章で述べたコマンドと重複します。

MEASure:

CONTInuity?

DIODe?

SAMPlE:

COUNT {<value>|MINimum|MAXimum}

COUNT? [MINimum|MAXimum]

[SENSe:]

FUNcTion "CONTInuity"

FUNcTion "DIODe"

FREQuency:VOLTage:RANGe {<range>|MINimum|MAXimum}

FREQuency:VOLTage:RANGe? [MINimum|MAXimum]

FREQuency:VOLTage:RANGe:AUTO {OFF|ON}

FREQuency:VOLTage:RANGe:AUTO?

PERiod:VOLTage:RANGe {<range>|MINimum|MAXimum}

PERiod:VOLTage:RANGe? [MINimum|MAXimum]

PERiod:VOLTage:RANGe:AUTO {OFF|ON}

PERiod:VOLTage:RANGe:AUTO?

ZERO:AUTO?

CALCulate:

PERCent:TARGet {<value>|MINimum|MAXimum}

PERCent:TARGet? [MINimum|MAXimum]

AVERage:MINimum?

AVERage:MAXimum?

AVERage:AVERage?

AVERage:COUNT?

NULL:OFFSet {<value>|MINimum|MAXimum}

NULL:OFFSet? [MINimum|MAXimum]

LIMit:LOWer {<value>|MINimum|MAXimum}

LIMit:LOWer? [MINimum|MAXimum]

LIMit:UPPer {<value>|MINimum|MAXimum}

LIMit:UPPer? [MINimum|MAXimum]
MXB:MMFactor {<value>|MINimum|MAXimum}
MXB:MMFactor? [MINimum|MAXimum]
MXB:MBFactor {<value>|MINimum|MAXimum}
MXB:MBFactor? [MINimum|MAXimum]
DB:REFErence {<value>|MINimum|MAXimum}
DB:REFErence? [MINimum|MAXimum]
DBM:REFErence {<value>|MINimum|MAXimum}
DBM:REFErence? [MINimum|MAXimum]

CONFigure:

CONTinuity
DIODE

INPut:

IMPedance:AUTO {OFF|ON}
IMPedance:AUTO?

B.11 GP-IB(IEEE-488)コマンドの適合性について

GP-IB共通コマンド

- *CLS
- *ESE <enable value>
- *ESE?
- *ESR?
- *IDN?
- *OPC
- *OPC?
- *PSC {0|1}
- *PSC?
- *RST
- *SRE <enable value>
- *SRE?
- *STB?
- *TRG

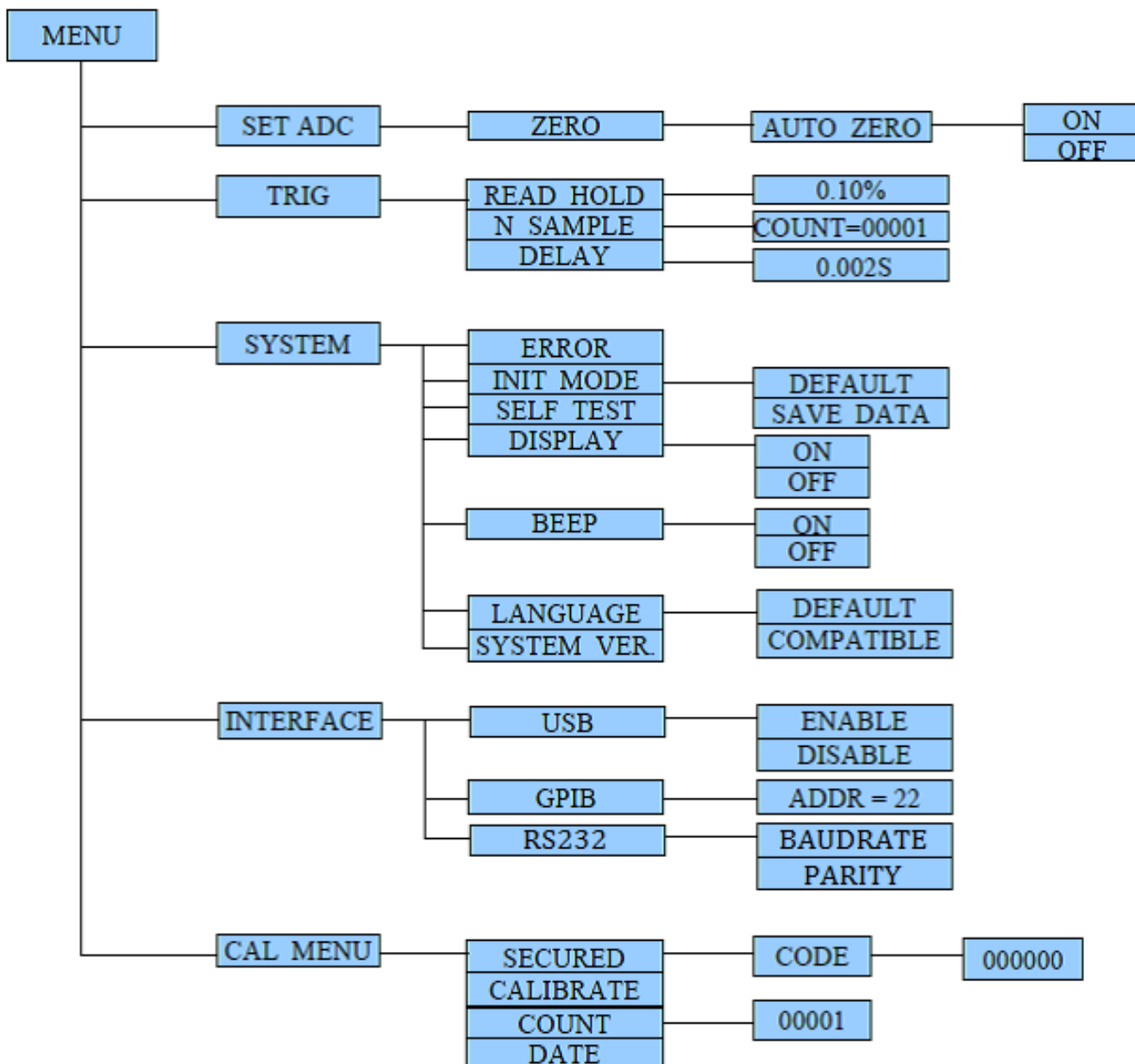
デバイスクリアによる測定停止

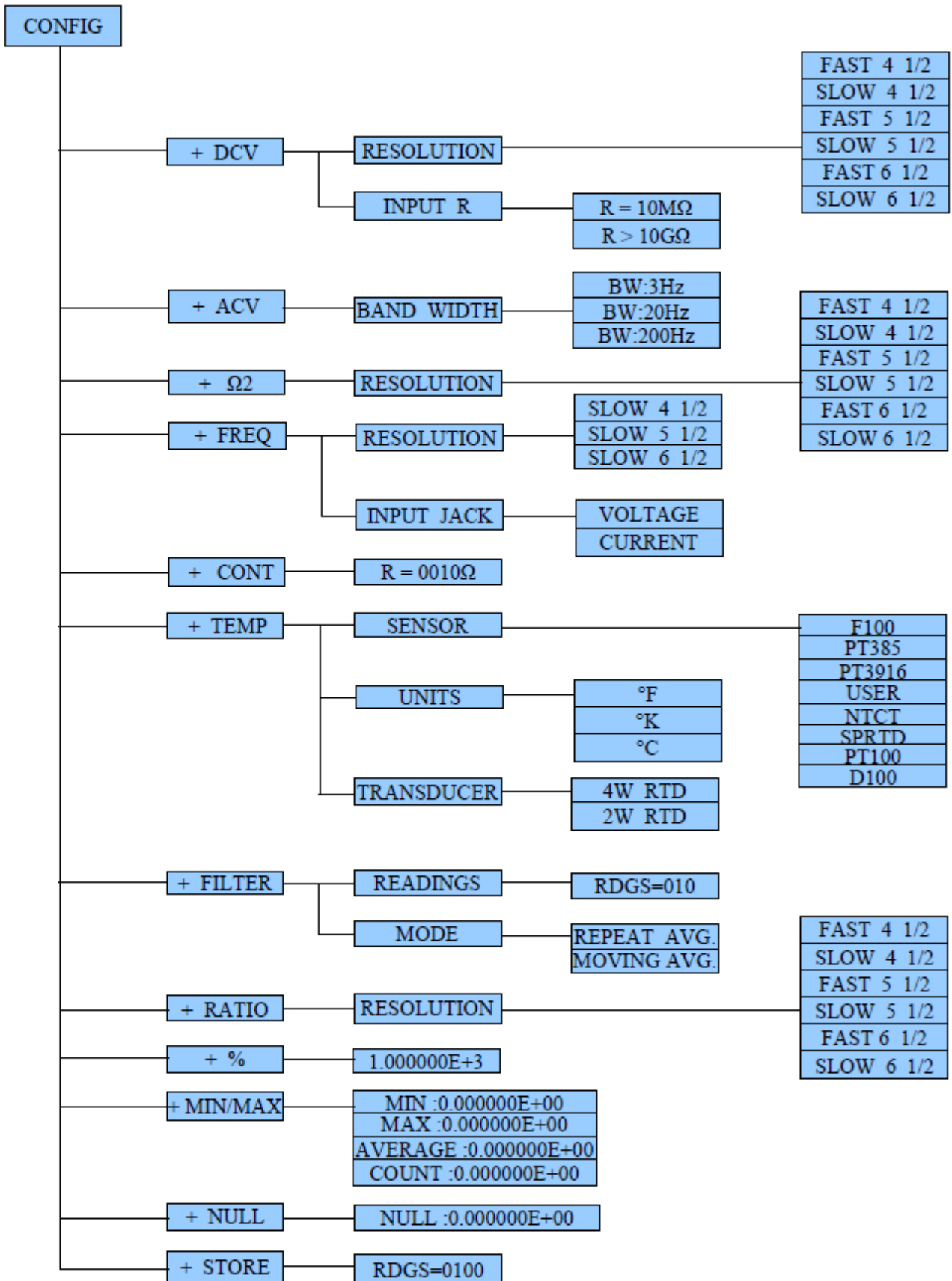
デバイスクリアはGP-IBの低レベルバスメッセージで、実行中の測定を停止するのに使用することができます。各種プログラミング言語およびGP-IBインタフェースカードの独自のコマンドにより本機能を実行することが可能です。デバイスクリアが受信されると、ステータスレジスタ、エラー情報の内容は保った状態で、以下の動作をおこないます。

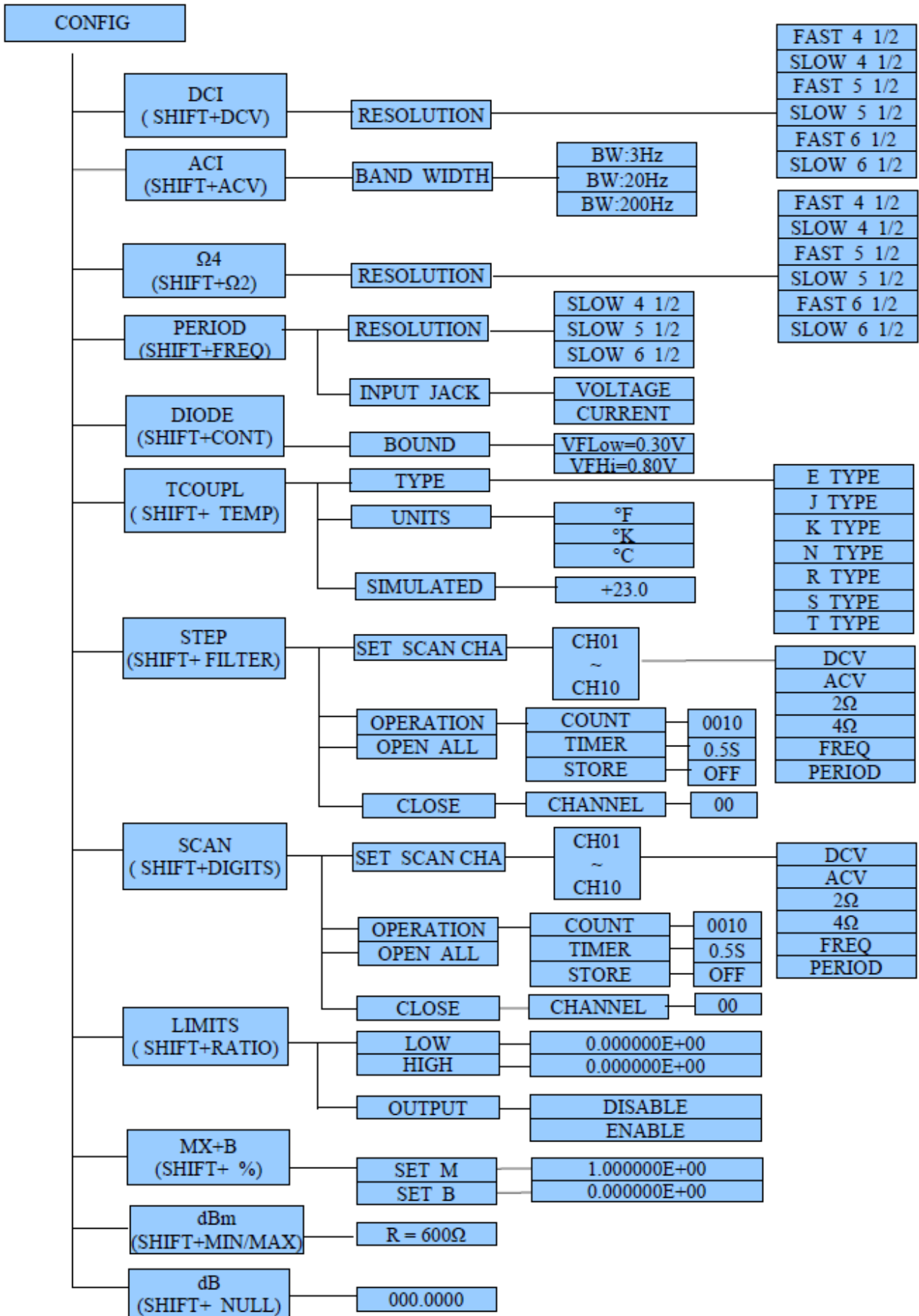
- 実行中の全測定を停止。
- マルチメータのトリガ状態をアイドル状態に戻す。
- マルチメータの出入力バッファを消去する。
- マルチメータが新しいコマンド列を受信できるようにする。

C. コマンド ツリー図

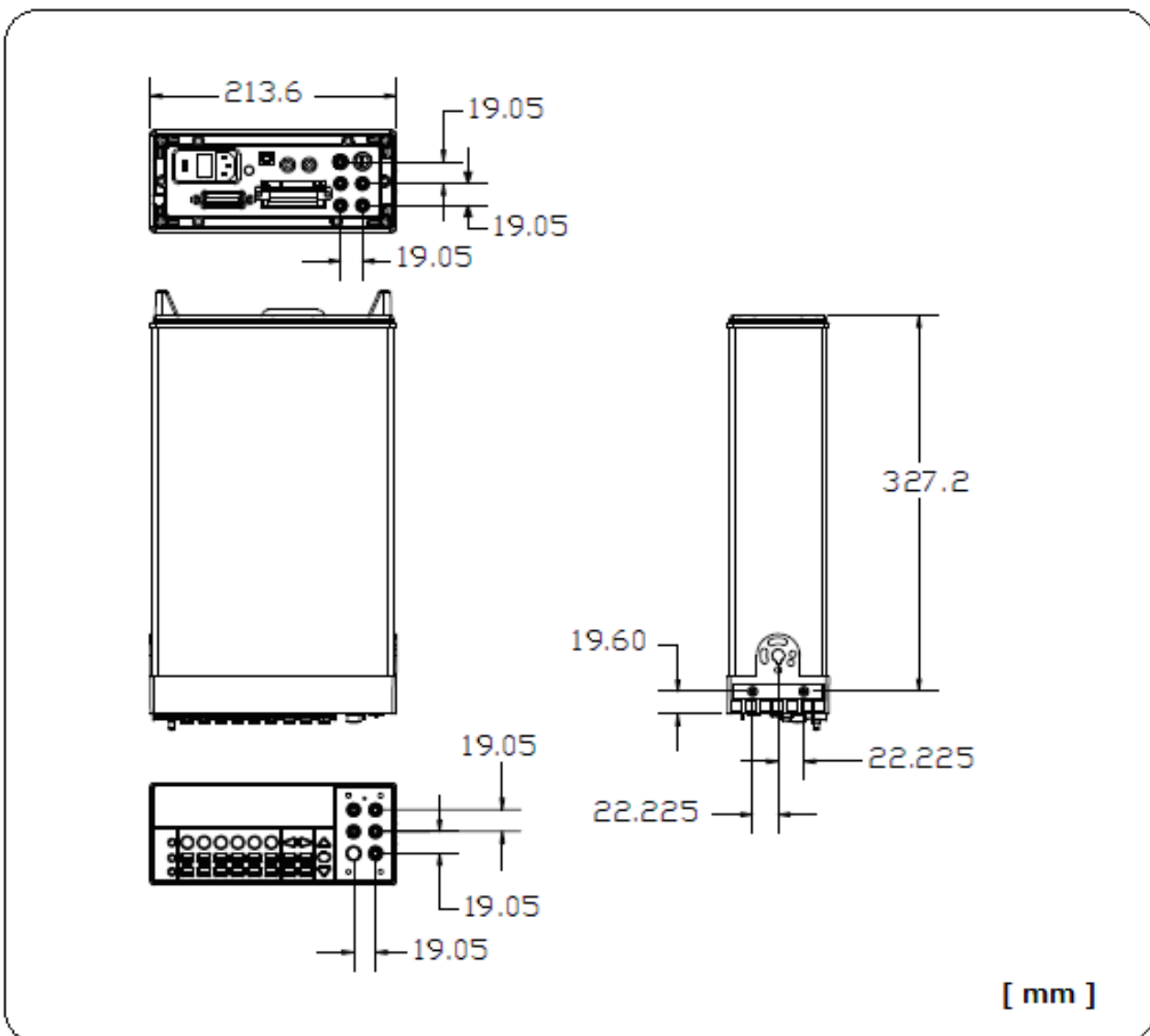
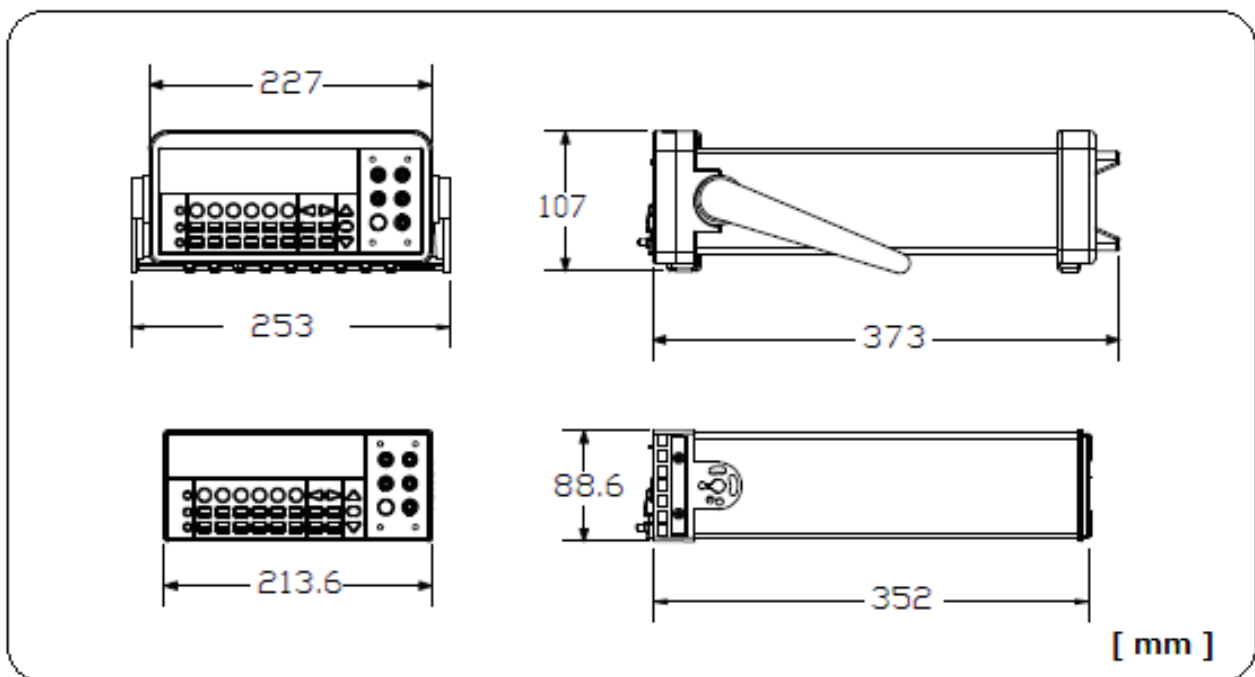
※マルチメータ操作に一部変更がありますので、ファームウェアバージョンが1.05以降でご使用の際は、付録 G. スキャナカード関連コマンド の項も合わせてご覧ください。







D. 外形寸法图



E. アプリケーションプログラムについて

この章では、DL-2060 の各サンプルアプリケーションについて簡単な説明をしています。

サンプルプログラムは NI-VISA を使用していますので初めに NI-VISA をインストールする必要があります。

Visual Basic 6.0® および Visual C++® は、米国 Microsoft Corporation の米国およびその他の国における登録商標です。 NI-VISA は、National Instruments Corp.の商標です。

Visual Basic 6 および VBA(Excel)

以下のサンプルプログラムで、TEXIO IOUtils コンポーネント、コントロール、データアクセスなどについて示しています。

E.1 MEASure?コマンドを使用した単一測定

以下に MEASure? を使用してDC電圧の単一測定をおこなう例を示します。

- スタートアップの設定を **Sub Main.**にしてください。
- プロジェクトの参照設定に “**VISA Library**”を追加してください(C:¥WINDOWS¥system32¥visa32.dll)。
(注:Windows 64bit 版はパスが異なります)

LISTING E.1.

Sub Main()

```
Dim stat As ViStatus
Dim dfltRM As ViSession
Dim sesn As ViSession
Dim fList As ViFindList
Dim desc As String * VI_FIND_BUFLen
Dim nList As Long
Dim ret As Long
Dim readin As String * 64

stat = viOpenDefaultRM(dfltRM)
If (stat < VI_SUCCESS) Then
    'Rem Error initializing VISA ... exiting
    MsgBox "USBTC resource not found.", vbExclamation, "DL-2060 multimeter device test"
    Exit Sub
End If

Rem Find all DL-2060 USBTC instruments in the system
stat = viFindRsrc(dfltRM, "USB[0-9]*::0x098F::0x2061::?*INSTR", fList, nList, desc)
If (stat < VI_SUCCESS) Then
    'Rem Error finding resources ... exiting
    MsgBox "DL-2060 device not found.", vbExclamation, "DL-2060 multimeter device test"
    viClose (dfltRM)
    Exit Sub
End If

Rem Open a session to each and determine if it matches
stat = viOpen(dfltRM, desc, VI_NULL, VI_NULL, sesn)
If (stat < VI_SUCCESS) Then
    MsgBox "Open device failed.", vbExclamation, "DL-2060 multimeter device test"
    stat = viClose(fList)
    Exit Sub
End If

Rem send reset command '*RST' -- reset DL-2060
stat = viWrite(sesn, "*RST", 4, ret)
```

```

If (stat < VI_SUCCESS) Then
  MsgBox "System command error. (*RST)", vbExclamation, "DL-2060 multimeter device test"
  stat = viClose(fList)
  Exit Sub
End If
Rem send Clear command '*CLS'-- Clear DL-2060 status register
stat = viWrite(sesn, "*CLS", 4, ret)
If (stat < VI_SUCCESS) Then
  MsgBox "System command error. (*CLS)", vbExclamation, "DL-2060 multimeter device test"
  stat = viClose(fList)
  Exit Sub
End If

Rem send measure command -- Set to 0.1 volt dc range
stat = viWrite(sesn, "meas:volt:DC? 0.1,0.01", 22, ret)
If (stat < VI_SUCCESS) Then
  MsgBox "System command error. (meas:volt:dc? ...)", vbExclamation, "DL-2060 multimeter device test"
  stat = viClose(fList)
  Exit Sub
End If

Rem fetch the measure data
stat = viRead(sesn, readin, 64, ret)
If (stat < VI_SUCCESS) Then
  MsgBox "Read in data error.", vbExclamation, "DL-2060 multimeter device test"
  stat = viClose(fList)
  Exit Sub
End If

Debug.Print "Rdg = "; readin

Rem set to local mode
stat = viWrite(sesn, "system:local", 12, ret)
If (stat < VI_SUCCESS) Then
  MsgBox "System command error. (system:local)", vbExclamation, "DL-2060 multimeter device test"
  stat = viClose(fList)
  Exit Sub
End If

stat = viClose(sesn)
stat = viClose(fList)
stat = viClose(dfiltRM)

MsgBox "End of Job."

End Sub

```

E.2 CONFigureコマンドを使用した演算測定

以下にCONFigureを使用してdBm(デシベル演算)をおこなう例を示します。

CONFigureコマンドは、MEASure?コマンドと比較した場合、プログラミングの柔軟性が高くなります。

- スタートアップの設定を **Sub Main.I**にしてください。
- プロジェクトの参照設定に **“VISA Library”**を追加してください(C:¥WINDOWS¥system32¥visa32.dll)。

(注: Windows 64bit 版はパスが異なります)

LISTING E.2.

```
Public Declare Sub Sleep Lib "kernel32" (ByVal dwMilliseconds As Long)

Sub main()

    Rem #####
    Rem
    Rem    Using NI-VISA library visa32.dll
    Rem
    Rem    Set sample count 5 configuration and
    Rem    read the trigger
    Rem
    Rem #####

    Dim stat As ViStatus
    Dim dfltRM As ViSession
    Dim sesn As ViSession
    Dim fList As ViFindList
    Dim desc As String * VI_FIND_BUFLEN
    Dim nList As Long
    Dim ret As Long
    Dim readin As String * 128
    Dim i As Integer      ' Array index

    stat = viOpenDefaultRM(dfltRM)
    If (stat < VI_SUCCESS) Then
        'Rem Error initializing VISA ... exiting
        MsgBox "USBTMC resource not found.", vbExclamation, "DL-2060 multimeter device test"
        Exit Sub
    End If

    Rem Find all DL-2060 USBTMC instruments in the system
    stat = viFindRsrc(dfltRM, "USB[0-9]*::0x098F::0x2061::*INSTR", fList, nList, desc)
    If (stat < VI_SUCCESS) Then
        'Rem Error finding resources ... exiting
        MsgBox "DL-2060 device not found.", vbExclamation, "DL-2060 multimeter device test"
        viClose (dfltRM)
        Exit Sub
    End If

    Rem Open a session to each and determine if it matches
    stat = viOpen(dfltRM, desc, VI_NULL, VI_NULL, sesn)
    If (stat < VI_SUCCESS) Then
        MsgBox "Open device failed.", vbExclamation, "DL-2060 multimeter device test"
        stat = viClose(fList)
        Exit Sub
    End If

    Rem send reset command '*RST' -- reset DL-2060
    stat = viWrite(sesn, "*RST", 4, ret)
    If (stat < VI_SUCCESS) Then
        MsgBox "System command error. (*RST)", vbExclamation, "DL-2060 multimeter device test"
        stat = viClose(fList)
        Exit Sub
    End If
```

```

Rem send Clear command '*CLS'-- Clear DL-2060 status register
stat = viWrite(sesn, "*CLS", 4, ret)
If (stat < VI_SUCCESS) Then
    MsgBox "System command error. (*CLS)", vbExclamation, "DL-2060 multimeter device test"
    stat = viClose(fList)
    Exit Sub
End If

Rem send command -- 50 ohm reference resistance
stat = viWrite(sesn, "CALC:DBM:REF 50", 15, ret)
If (stat < VI_SUCCESS) Then
    MsgBox "System command error.", vbExclamation, "DL-2060 multimeter device test"
    stat = viClose(fList)
    Exit Sub
End If

Rem send command -- Set kDL-2060 to 1 amp ac range
stat = viWrite(sesn, "CONF:VOLT:AC 1,0.001", 20, ret)
If (stat < VI_SUCCESS) Then
    MsgBox "System command error.", vbExclamation, "DL-2060 multimeter device test"
    stat = viClose(fList)
    Exit Sub
End If

Rem send command -- Select 200 Hz (fast) ac filter
stat = viWrite(sesn, "DET:BAND 200", 12, ret)
If (stat < VI_SUCCESS) Then
    MsgBox "System command error.", vbExclamation, "DL-2060 multimeter device test"
    stat = viClose(fList)
    Exit Sub
End If

Rem send command -- kDL-2060 will accept 5 triggers
stat = viWrite(sesn, "SAMP:COUN 5", 11, ret)
If (stat < VI_SUCCESS) Then
    MsgBox "System command error.", vbExclamation, "DL-2060 multimeter device test"
    stat = viClose(fList)
    Exit Sub
End If

Rem send command -- Trigger source is IMMEDIATE
stat = viWrite(sesn, "TRIG:SOUR IMM", 13, ret)
If (stat < VI_SUCCESS) Then
    MsgBox "System command error.", vbExclamation, "DL-2060 multimeter device test"
    stat = viClose(fList)
    Exit Sub
End If

Rem send command -- Select dBm function
stat = viWrite(sesn, "CALC:FUNC DBM", 13, ret)
If (stat < VI_SUCCESS) Then
    MsgBox "System command error.", vbExclamation, "DL-2060 multimeter device test"
    stat = viClose(fList)
    Exit Sub
End If

Rem send command -- Enable math
stat = viWrite(sesn, "CALC:STAT ON", 12, ret)
If (stat < VI_SUCCESS) Then
    MsgBox "System command error.", vbExclamation, "DL-2060 multimeter device test"
    stat = viClose(fList)
    Exit Sub
End If

Rem send command -- Take readings
stat = viWrite(sesn, "READ?" & vbLf, 6, ret)
If (stat < VI_SUCCESS) Then
    MsgBox "System command error.", vbExclamation, "DL-2060 multimeter device test"
    stat = viClose(fList)
    Exit Sub
End If

```



```

Sleep (3000) ' wait for math processing

Rem fetch the measure data
stat = viRead(sesn, readin, 128, ret)
If (stat < VI_SUCCESS) Then
    MsgBox "Read in data error.", vbExclamation, "DL-2060 multimeter device test"
    stat = viClose(fList)
    Exit Sub
End If

Rem set to local mode
stat = viWrite(sesn, "system:local", 12, ret)
If (stat < VI_SUCCESS) Then
    MsgBox "System command error. (system:local)", vbExclamation, "DL-2060 multimeter device test"
    stat = viClose(fList)
    Exit Sub
End If

stat = viClose(sesn)
stat = viClose(fList)
stat = viClose(dfItRM)

For i = 0 To (5 - 1) ' print out the 4 times samples reading
    Debug.Print "Rdgs = "; Mid(readin, i * 16 + 1, 15)
Next

MsgBox "End of Job."

End Sub

```

Visual C++

この C++ サンプルアプリケーションは Win32 コンソールアプリケーションです。TEXIO IOUtils COM の使い方を示しています。Win32 コンソールアプリケーションはグラフィックインタフェースではなく、テキストをベースとした入出力をおこなうアプリケーションで、単純な入出力によって迅速に Win32 アプリケーションを作成することができます。

E.3 *IDN?コマンドを使用したデバイス情報の取得

以下に *IDN?コマンドを使用して機器情報の取得、READ?コマンドを使用した値の読取りをおこなう例を示します。

- インクルードファイルのパスを追加してください。
(C:¥Program Files¥IVI Foundation¥VISA¥WinNT¥include)
- ライブラリファイルを追加してください (C:¥WINDOWS¥system32¥visa32.dll)。
(注: Windows 64bit 版はパスが異なります)

```
// devquery.cpp : Defines the entry point for the console application.
//
// Call the NI-VISA library visa32.dll
//
//
#include "stdafx.h"
#include "visa.h"

//standard include for a Microsoft Visual C++ project
#include "stdio.h"
#include "windows.h"

void main(int argc, char* argv[])
{
    // TODO: Add your control notification handler code here

    HINSTANCE hUSBTMCCLIB;           // for USBTMC HANDLE
    unsigned long m_defaultRM_usbtmc, m_instr_usbtmc;
    unsigned long m_findList_usbtmc;
    unsigned long m_nCount;
    ViStatus status;
    int m_Timeout = 7000;
    char *pStrout;                   // Write out data buffer
    BYTE pStrin[64];                 // Read in data buffer
    int len;
    ULONG nWritten;
    ULONG nRead = 0;
    char buffer[256];
    char instrDescriptor[256];

    // Load the NI-VISA library for USBTMC device
    hUSBTMCCLIB = LoadLibrary ("visa32.dll");

    if (!hUSBTMCCLIB)
    {
        MessageBox(NULL, "NIVISA for USBTMC library not found.", "DL-2060 multimeter device test", MB_OK);
        return;
    }

    // Link the libraries
    signed long (__stdcall *PviOpenDefaultRM_usb) (unsigned long *vi);
    signed long (__stdcall *PviFindRsrc_usb) (unsigned long sesn, char *expr, unsigned long *vi,
                                                unsigned long *retCnt, char far desc[]);
    signed long (__stdcall *PviOpen_usb) (unsigned long sesn, char *name, unsigned long mode,
                                           unsigned long timeout, unsigned long *vi);
    signed long (__stdcall *PviClose_usb) (unsigned long vi);
```

```

signed long (__stdcall *PviWrite_usb) (unsigned long vi, unsigned char *name, unsigned long len,
                                       unsigned long *retval);
signed long (__stdcall *PviRead_usb) (unsigned long vi, unsigned char *name, unsigned long len,
                                       unsigned long *retval);
signed long (__stdcall *PviSetAttribute_usb)(unsigned long vi, unsigned long viAttr, unsigned long attrstat);

PviOpenDefaultRM_usb = (signed long (__stdcall*)(unsigned long*))GetProcAddress(hUSBTMCLIB, (LPCSTR)"viOpenDefaultRM");
PviFindRsrc_usb      = (signed long (__stdcall*)(unsigned long, char*, unsigned long*,
                                       unsigned long*, char[]))GetProcAddress(hUSBTMCLIB, (LPCSTR)"viFindRsrc");
PviClose_usb         = (signed long (__stdcall*)(unsigned long))GetProcAddress(hUSBTMCLIB, (LPCSTR)"viClose");
PviOpen_usb          = (signed long (__stdcall*)(unsigned long, char*, unsigned long,
                                       unsigned long, unsigned long*))GetProcAddress(hUSBTMCLIB, (LPCSTR)"viOpen");
PviWrite_usb         = (signed long (__stdcall*)(unsigned long, unsigned char*, unsigned long,
                                       unsigned long*))GetProcAddress(hUSBTMCLIB, (LPCSTR)"viWrite");
PviRead_usb          = (signed long (__stdcall*)(unsigned long, unsigned char*, unsigned long,
                                       unsigned long*))GetProcAddress(hUSBTMCLIB, (LPCSTR)"viRead");
PviSetAttribute_usb  = (signed long (__stdcall*)(unsigned long, unsigned long, unsigned long))GetProcAddress(hUSBTMCLIB,
(LPCSTR)"viSetAttribute");

if (PviOpenDefaultRM_usb == NULL ||
    PviFindRsrc_usb      == NULL ||
    PviClose_usb         == NULL ||
    PviOpen_usb          == NULL ||
    PviWrite_usb         == NULL ||
    PviRead_usb          == NULL ||
    PviSetAttribute_usb  == NULL
)
{
    FreeLibrary (hUSBTMCLIB);
    hUSBTMCLIB = NULL;
    MessageBox(NULL, "NIVISA for USBTMC library not ready.", "DL-2060 multimeter device test", MB_OK);
    return;
}

printf("\n ##### Start C++ Example program. #####\n");
printf(" We check the DL-2060 multimeter on USB port and\n");
printf(" identify the first connected DL-2060 device.\n\n");

// Open Device -- Resource Manager
status = PviOpenDefaultRM_usb(&m_defaultRM_usbtmc);
if (status < 0L)
{
    PviClose_usb(m_defaultRM_usbtmc);
    hUSBTMCLIB = NULL;
    m_defaultRM_usbtmc = 0;
    MessageBox(NULL, "USBTMC resource not found.", "DL-2060 multimeter device test", MB_OK);
    return;
}
else
{
    // Find the USBTMC device USB[0-9]*::0x098F::0x2061::*INSTR ( Hex )
    status = PviFindRsrc_usb (m_defaultRM_usbtmc, "USB[0-9]*:: 0x098F:: 0x2061::*INSTR", &m_findList_usbtmc, &m_nCount, instrDescriptor);
    if (status < 0L)
    {
        // Find the USBTMC device USB[0-9]*::0x098F::0x2061::*INSTR ( Dec )
        status = PviFindRsrc_usb (m_defaultRM_usbtmc, "USB[0-9]*::2447::080D::*INSTR", &m_findList_usbtmc, &m_nCount, instrDescriptor);
        if (status < 0L)
        {
            PviClose_usb(m_defaultRM_usbtmc);
            hUSBTMCLIB = NULL;
            m_defaultRM_usbtmc = 0;
        }
        else
        {
            PviOpen_usb(m_defaultRM_usbtmc, instrDescriptor, 0, 0, &m_instr_usbtmc);
            status = PviSetAttribute_usb(m_instr_usbtmc, VI_ATTR_TMO_VALUE, m_Timeout);
        }
    }
}

```

```

    }
}
else
{
    PviOpen_usb(m_defaultRM_usbtrmc, instrDescriptor, 0, 0, &m_instr_usbtrmc);
    status = PviSetAttribute_usb(m_instr_usbtrmc, VI_ATTR_TMO_VALUE, m_Timeout);
}
}

if (!hUSBTMCLIB)
{
    printf("DL-2060 device connect failed.\n");
    return;
}

// Write command "*IDN?" and read the DL-2060 identification string
len = 64;
pStrout = new char[len];
ZeroMemory(pStrout, len);
strcpy(pStrout, "*idn?");
status = PviWrite_usb(m_instr_usbtrmc, (unsigned char *)pStrout, 6, &nWritten);
Sleep(30);
if (status != VI_SUCCESS)
{
    MessageBox(NULL, "Write to device error.", "DL-2060 multimeter device test", MB_OK);
    PviClose_usb(m_defaultRM_usbtrmc);
    hUSBTMCLIB = NULL;
    m_defaultRM_usbtrmc = 0;
    return;
}
else
{
    printf(" output : *IDN?\n");
}
Sleep(1000);
// Read data from device
len = 64;
if (hUSBTMCLIB)
{
    status = PviRead_usb(m_instr_usbtrmc, pStrin, len, &nRead);
    if (nRead > 0)
    {
        for (len=0; len < (long) nRead; len++)
        {
            buffer[len] = pStrin[len];
        }
    }
    buffer[nRead] = '\0';
    printf(" input : %s\n",buffer);
}

// Set sample count to 1
strcpy(pStrout, "SAMP:COUN 1");
status = PviWrite_usb(m_instr_usbtrmc, (unsigned char *)pStrout, 12, &nWritten);
Sleep(30);

// Set configure Voltage AC, range 0.1A
strcpy(pStrout, "CONF:VOLT:AC 0.1,0.01");
status = PviWrite_usb(m_instr_usbtrmc, (unsigned char *)pStrout, 22, &nWritten);
Sleep(3000);

// Set configure frequency, range Auto
strcpy(pStrout, "CONF:FREQ");
status = PviWrite_usb(m_instr_usbtrmc, (unsigned char *)pStrout, 10, &nWritten);
Sleep(3000);

// Set configure Current DC, range 0.1A

```

```

strcpy(pStrout, "CONF:CURR:DC 1,0.01");
status = PviWrite_usb(m_instr_usbtmc, (unsigned char *)pStrout, 20, &nWritten);
Sleep(3000);

// Fetch the DL-2060 measure value ( screen value )
// Set Voltage DC measure
strcpy(pStrout, "CONF:VOLT:DC 0.1,0.1");
status = PviWrite_usb(m_instr_usbtmc, (unsigned char *)pStrout, 21, &nWritten);
Sleep(1000);

// Send read command
strcpy(pStrout, "READ?");
status = PviWrite_usb(m_instr_usbtmc, (unsigned char *)pStrout, 6, &nWritten);
Sleep(30);
printf(" output : READ?%n");

status = PviRead_usb(m_instr_usbtmc, pStrin, 64, &nRead);
if (nRead > 0)
{
    for (len=0; len < (long) nRead; len++)
    {
        buffer[len] = pStrin[len];
    }
}
buffer[nRead] = '\0';
printf(" input : %s%#n%#n", buffer);

// Set device to local mode
strcpy(pStrout, "system:local");
status = PviWrite_usb(m_instr_usbtmc, (unsigned char *)pStrout, 13, &nWritten);
free(pStrout);

// Close device
if (!hUSBTMCLIB)
    return;
m_nCount = 0;
m_defaultRM_usbtmc = 0;
FreeLibrary (hUSBTMCLIB);
hUSBTMCLIB = NULL;

return;
}

```

F. 分解能・NPLC 相関表

※ 直流電圧・直流電流・抵抗測定において、測定分解能を設定することで、積分時間(NPLC)が間接的に設定されます

DCV

SENS:VOLT:DC:RES <resolution>
 MEAS:VOLT:DC? <range>,<resolution>
 CONF:VOLT:DC <range>,<resolution>

Range	Resolution	Front Panel Display	Key		Default	[SENS:] VOLT:DC:RES?	Resolution (Setting)	[SENS:] VOLT:DC:NPLC?	NPLC	<range>,<resolution>
			DIGIT	CONF.						
100 mV	FAST 4 1/2 digits	100.00 mV		○		+1.000000E-05	0.00001	+2.000000E-02	0.02	0.1, 0.00001
	SLOW 4 1/2 digits	100.00 mV	○	○		+1.000000E-06	0.000001	+1.000000E-01	0.1	
	FAST 5 1/2 digits	100.000 mV		○		+1.000000E-06	0.000001	+1.000000E-01	0.1	0.1, 0.000001
	SLOW 5 1/2 digits	100.000 mV	○	○	⊙	+1.000000E-07	0.0000001	+1.000000E+00	1	
	FAST 6 1/2 digits	100.0000 mV	○	○		+1.000000E-07	0.0000001	+1.000000E+00	1	0.1, 0.0000001
	SLOW 6 1/2 digits	100.0000 mV		○		+1.000000E-08	0.00000001	+1.000000E+01	10	0.1, 0.00000001
1 V	FAST 4 1/2 digits	1.0000 V		○		+1.000000E-04	0.0001	+2.000000E-02	0.02	1, 0.0001
	SLOW 4 1/2 digits	1.0000 V	○	○		+1.000000E-05	0.00001	+1.000000E-01	0.1	
	FAST 5 1/2 digits	1.00000 V		○		+1.000000E-05	0.00001	+1.000000E-01	0.1	1, 0.00001
	SLOW 5 1/2 digits	1.00000 V	○	○	⊙	+1.000000E-06	0.000001	+1.000000E+00	1	
	FAST 6 1/2 digits	1.000000 V	○	○		+1.000000E-06	0.000001	+1.000000E+00	1	1, 0.000001
	SLOW 6 1/2 digits	1.000000 V		○		+1.000000E-07	0.0000001	+1.000000E+01	10	1, 0.0000001
10 V	FAST 4 1/2 digits	10.000 V		○		+1.000000E-03	0.001	+2.000000E-02	0.02	10, 0.001
	SLOW 4 1/2 digits	10.000 V	○	○		+1.000000E-04	0.0001	+1.000000E-01	0.1	
	FAST 5 1/2 digits	10.0000 V		○		+1.000000E-04	0.0001	+1.000000E-01	0.1	10, 0.0001
	SLOW 5 1/2 digits	10.0000 V	○	○	⊙	+1.000000E-05	0.00001	+1.000000E+00	1	
	FAST 6 1/2 digits	10.00000 V	○	○		+1.000000E-05	0.00001	+1.000000E+00	1	10, 0.00001
	SLOW 6 1/2 digits	10.00000 V		○		+1.000000E-06	0.000001	+1.000000E+01	10	10, 0.000001
100 V	FAST 4 1/2 digits	100.00 V		○		+1.000000E-02	0.01	+2.000000E-02	0.02	100, 0.01
	SLOW 4 1/2 digits	100.00 V	○	○		+1.000000E-03	0.001	+1.000000E-01	0.1	
	FAST 5 1/2 digits	100.000 V		○		+1.000000E-03	0.001	+1.000000E-01	0.1	100, 0.001
	SLOW 5 1/2 digits	100.000 V	○	○	⊙	+1.000000E-04	0.0001	+1.000000E+00	1	
	FAST 6 1/2 digits	100.0000 V	○	○		+1.000000E-04	0.0001	+1.000000E+00	1	100, 0.0001
	SLOW 6 1/2 digits	100.0000 V		○		+1.000000E-05	0.00001	+1.000000E+01	10	100, 0.00001
1000 V	FAST 4 1/2 digits	1000.0 V		○		+1.000000E-01	0.1	+2.000000E-02	0.02	1000, 0.1
	SLOW 4 1/2 digits	1000.0 V	○	○		+1.000000E-02	0.01	+1.000000E-01	0.1	
	FAST 5 1/2 digits	1000.00 V		○		+1.000000E-02	0.01	+1.000000E-01	0.1	1000, 0.01
	SLOW 5 1/2 digits	1000.00 V	○	○	⊙	+1.000000E-03	0.001	+1.000000E+00	1	
	FAST 6 1/2 digits	1000.000 V	○	○		+1.000000E-03	0.001	+1.000000E+00	1	1000, 0.001
	SLOW 6 1/2 digits	1000.000 V		○		+1.000000E-04	0.0001	+1.000000E+01	10	1000, 0.0001

Ω2/Ω4

SENS:RES:RES <resolution> / SENS:FRES:RES
 MEAS:RES? <range>,<resolution> / MEAS:FRES?
 CONF:RES <range>,<resolution> / CONF:FRES

Range	Resolution	Front Panel Display	Key		Default	[SENS:] RES:RES?	Resolution (Setting)	[SENS:] RES:NPLC?	NPLC	<range>,<resolution>
			DIGIT	CONF.						
100 Ω	FAST 4 1/2 digits	100.00 Ω		○		+1.000000E-02	0.01	+2.000000E-02	0.02	0.1, 0.01
	SLOW 4 1/2 digits	100.00 Ω	○	○		+1.000000E-03	0.001	+1.000000E-01	0.1	
	FAST 5 1/2 digits	100.000 Ω		○		+1.000000E-03	0.001	+1.000000E-01	0.1	0.1, 0.001
	SLOW 5 1/2 digits	100.000 Ω	○	○	⊙	+1.000000E-04	0.0001	+1.000000E+00	1	
	FAST 6 1/2 digits	100.0000 Ω	○	○		+1.000000E-04	0.0001	+1.000000E+00	1	0.1, 0.0001
	SLOW 6 1/2 digits	100.0000 Ω		○		+1.000000E-05	0.00001	+1.000000E+01	10	0.1, 0.00001
1 k Ω	FAST 4 1/2 digits	1.0000 KΩ		○		+1.000000E-01	0.1	+2.000000E-02	0.02	1000, 0.1
	SLOW 4 1/2 digits	1.0000 KΩ	○	○		+1.000000E-02	0.01	+1.000000E-01	0.1	
	FAST 5 1/2 digits	1.00000 KΩ		○		+1.000000E-02	0.01	+1.000000E-01	0.1	1000, 0.01
	SLOW 5 1/2 digits	1.00000 KΩ	○	○	⊙	+1.000000E-03	0.001	+1.000000E+00	1	
	FAST 6 1/2 digits	1.000000 KΩ	○	○		+1.000000E-03	0.001	+1.000000E+00	1	1000, 0.001
	SLOW 6 1/2 digits	1.000000 KΩ		○		+1.000000E-04	0.0001	+1.000000E+01	10	1000, 0.0001
10 k Ω	FAST 4 1/2 digits	10.000 KΩ		○		+1.000000E+00	1	+2.000000E-02	0.02	10000, 1
	SLOW 4 1/2 digits	10.000 KΩ	○	○		+1.000000E-01	0.1	+1.000000E-01	0.1	
	FAST 5 1/2 digits	10.0000 KΩ		○		+1.000000E-01	0.1	+1.000000E-01	0.1	10000, 0.1
	SLOW 5 1/2 digits	10.0000 KΩ	○	○	⊙	+1.000000E-02	0.01	+1.000000E+00	1	
	FAST 6 1/2 digits	10.00000 KΩ	○	○		+1.000000E-02	0.01	+1.000000E+00	1	10000, 0.01
	SLOW 6 1/2 digits	10.00000 KΩ		○		+1.000000E-03	0.001	+1.000000E+01	10	10000, 0.001

100 kΩ	FAST 4 1/2 digits	100.00 KΩ		○		+1.000000E+01	10	+2.000000E-02	0.02	100000 , 10
	SLOW 4 1/2 digits	100.00 KΩ	○	○		+1.000000E+00	1	+1.000000E-01	0.1	
	FAST 5 1/2 digits	100.000 KΩ		○		+1.000000E+00	1	+1.000000E-01	0.1	100000 , 1
	SLOW 5 1/2 digits	100.000 KΩ	○	○	⊙	+1.000000E-01	0.1	+1.000000E+00	1	
	FAST 6 1/2 digits	100.0000 KΩ	○	○		+1.000000E-01	0.1	+1.000000E+00	1	100000 , 0.1
	SLOW 6 1/2 digits	100.0000 KΩ		○		+1.000000E-02	0.01	+1.000000E+01	10	100000 , 0.01
1 MΩ	FAST 4 1/2 digits	1.0000 MΩ		○		+1.000000E+02	100	+2.000000E-02	0.02	1000000 , 100
	SLOW 4 1/2 digits	1.0000 MΩ	○	○		+1.000000E+01	10	+1.000000E-01	0.1	
	FAST 5 1/2 digits	1.00000 MΩ		○		+1.000000E+01	10	+1.000000E-01	0.1	1000000 , 10
	SLOW 5 1/2 digits	1.00000 MΩ	○	○	⊙	+1.000000E+00	1	+1.000000E+00	1	
	FAST 6 1/2 digits	1.000000 MΩ	○	○		+1.000000E+00	1	+1.000000E+00	1	1000000 , 1
	SLOW 6 1/2 digits	1.000000 MΩ		○		+1.000000E-01	0.1	+1.000000E+01	10	1000000 , 0.1
10 MΩ	FAST 4 1/2 digits	10.000 MΩ		○		+1.000000E+03	1000	+2.000000E-02	0.02	10000000 , 1000
	SLOW 4 1/2 digits	10.000 MΩ	○	○		+1.000000E+02	100	+1.000000E-01	0.1	
	FAST 5 1/2 digits	10.0000 MΩ		○		+1.000000E+02	100	+1.000000E-01	0.1	10000000 , 100
	SLOW 5 1/2 digits	10.0000 MΩ	○	○	⊙	+1.000000E+01	10	+1.000000E+00	1	
	FAST 6 1/2 digits	10.00000 MΩ	○	○		+1.000000E+01	10	+1.000000E+00	1	10000000 , 10
	SLOW 6 1/2 digits	10.00000 MΩ		○		+1.000000E+00	1	+1.000000E+01	10	10000000 , 1
100 MΩ	FAST 4 1/2 digits	100.00 MΩ		○		+1.000000E+04	10000	+2.000000E-02	0.02	100000000 , 10000
	SLOW 4 1/2 digits	100.00 MΩ	○	○		+1.000000E+03	1000	+1.000000E-01	0.1	
	FAST 5 1/2 digits	100.000 MΩ		○		+1.000000E+03	1000	+1.000000E-01	0.1	100000000 , 1000
	SLOW 5 1/2 digits	100.000 MΩ	○	○	⊙	+1.000000E+02	100	+1.000000E+00	1	
	FAST 6 1/2 digits	100.0000 MΩ	○	○		+1.000000E+02	100	+1.000000E+00	1	100000000 , 100
	SLOW 6 1/2 digits	100.0000 MΩ		○		+1.000000E+01	10	+1.000000E+01	10	10000000 , 10

DCA

SENS:CURR:DC:RES <resolution>
 MEAS:CURR:DC? <range>,<resolution>
 CONF:CURR:DC <range>,<resolution>

Range	Resolution	Front Panel Display	Key		Default	[SENS:] CURR:DC:RES?	Resolution (Setting)	[SENS:] CURR:DC:NPLC?	NPLC	<range>,<resolution>
			DIGIT	CONF.						
10 mA	FAST 4 1/2 digits	10.000 mA		○		+1.000000E-06	0.000001	+2.000000E-02	0.02	0.01 , 0.000001
	SLOW 4 1/2 digits	10.000 mA	○	○		+1.000000E-07	0.0000001	+1.000000E-01	0.1	
	FAST 5 1/2 digits	10.0000 mA		○		+1.000000E-07	0.0000001	+1.000000E-01	0.1	0.01 , 0.0000001
	SLOW 5 1/2 digits	10.0000 mA	○	○	⊙	+1.000000E-08	0.00000001	+1.000000E+00	1	
	FAST 6 1/2 digits	10.00000 mA	○	○		+1.000000E-08	0.00000001	+1.000000E+00	1	0.01 , 0.00000001
	SLOW 6 1/2 digits	10.00000 mA		○		+1.000000E-09	0.000000001	+1.000000E+01	10	0.01 , 0.000000001
100 mA	FAST 4 1/2 digits	100.00 mA		○		+1.000000E-05	0.000001	+2.000000E-02	0.02	0.1 , 0.000001
	SLOW 4 1/2 digits	100.00 mA	○	○		+1.000000E-06	0.000001	+1.000000E-01	0.1	
	FAST 5 1/2 digits	100.000 mA		○		+1.000000E-06	0.000001	+1.000000E-01	0.1	0.1 , 0.000001
	SLOW 5 1/2 digits	100.000 mA	○	○	⊙	+1.000000E-07	0.0000001	+1.000000E+00	1	
	FAST 6 1/2 digits	100.0000 mA	○	○		+1.000000E-07	0.0000001	+1.000000E+00	1	0.1 , 0.0000001
	SLOW 6 1/2 digits	100.0000 mA		○		+1.000000E-08	0.00000001	+1.000000E+01	10	0.1 , 0.00000001
1 A	FAST 4 1/2 digits	1.0000 A		○		+1.000000E-04	0.0001	+2.000000E-02	0.02	1 , 0.0001
	SLOW 4 1/2 digits	1.0000 A	○	○		+1.000000E-05	0.00001	+1.000000E-01	0.1	
	FAST 5 1/2 digits	1.00000 A		○		+1.000000E-05	0.00001	+1.000000E-01	0.1	1 , 0.00001
	SLOW 5 1/2 digits	1.00000 A	○	○	⊙	+1.000000E-06	0.000001	+1.000000E+00	1	
	FAST 6 1/2 digits	1.000000 A	○	○		+1.000000E-06	0.000001	+1.000000E+00	1	1 , 0.000001
	SLOW 6 1/2 digits	1.000000 A		○		+1.000000E-07	0.0000001	+1.000000E+01	10	1 , 0.0000001
3 A	FAST 4 1/2 digits	3.000 A		○		+3.000000E-04	0.0003	+2.000000E-02	0.02	3 , 0.0003
	SLOW 4 1/2 digits	3.000 A	○	○		+3.000000E-05	0.00003	+1.000000E-01	0.1	
	FAST 5 1/2 digits	3.0000 A		○		+3.000000E-05	0.00003	+1.000000E-01	0.1	3 , 0.00003
	SLOW 5 1/2 digits	3.0000 A	○	○	⊙	+3.000000E-06	0.000003	+1.000000E+00	1	
	FAST 6 1/2 digits	3.00000 A	○	○		+3.000000E-06	0.000003	+1.000000E+00	1	3 , 0.000003
	SLOW 6 1/2 digits	3.00000 A		○		+3.000000E-07	0.0000003	+1.000000E+01	10	3 , 0.0000003

※ AC 測定では、分解能は 6 1/2 に固定されます。DIGIT キーにて、前面パネルの表示桁数は変わりますがマスクすることで桁数を変えています。

SENS:VOLT:AC:RES <resolution>
 MEAS:VOLT:AC? <range>,<resolution>
 CONF:VOLT:AC <range>,<resolution>

ACV

Range	Front Panel Display	DIGIT	Default	[SENS:] VOLT:AC:RES?	Resolution (Setting)	<range>,<resolution>
100 mV	100.00 mV	<input type="radio"/>		+1.000000E-05	0.00001	0.1, 0.00001
	100.000 mV	<input type="radio"/>	⊙	+1.000000E-06	0.000001	0.1, 0.000001
	100.0000 mV	<input type="radio"/>		+1.000000E-07	0.0000001	0.1, 0.0000001
1 V	1.0000 V	<input type="radio"/>		+1.000000E-04	0.0001	1, 0.0001
	1.00000 V	<input type="radio"/>	⊙	+1.000000E-05	0.00001	1, 0.00001
	1.000000 V	<input type="radio"/>		+1.000000E-06	0.000001	1, 0.000001
10 V	10.000 V	<input type="radio"/>		+1.000000E-03	0.001	10, 0.001
	10.0000 V	<input type="radio"/>	⊙	+1.000000E-04	0.0001	10, 0.0001
	10.00000 V	<input type="radio"/>		+1.000000E-05	0.00001	10, 0.00001
100 V	100.00 V	<input type="radio"/>		+1.000000E-02	0.01	100, 0.01
	100.000 V	<input type="radio"/>	⊙	+1.000000E-03	0.001	100, 0.001
	100.0000 V	<input type="radio"/>		+1.000000E-04	0.0001	100, 0.0001
750 V	750.0 V	<input type="radio"/>		+1.000000E-01	0.1	750, 0.1
	750.00 V	<input type="radio"/>	⊙	+1.000000E-02	0.01	750, 0.01
	750.000 V	<input type="radio"/>		+1.000000E-03	0.001	750, 0.001

SENS:CURR:AC:RES <resolution>
 MEAS:CURR:AC? <range>,<resolution>
 CONF:CURR:AC <range>,<resolution>

ACA

Range	Front Panel Display	DIGIT	Default	[SENS:] CURR:AC:RES?	Resolution (Setting)	<range>,<resolution>
1 A	1.0000 A	<input type="radio"/>		+1.000000E-04	0.0001	1, 0.0001
	1.00000 A	<input type="radio"/>	⊙	+1.000000E-05	0.00001	1, 0.00001
	1.000000 A	<input type="radio"/>		+1.000000E-06	0.000001	1, 0.000001
10 A	3.000 A	<input type="radio"/>		+3.000000E-04	0.0003	3, 0.0003
	3.0000 A	<input type="radio"/>	⊙	+3.000000E-05	0.00003	3, 0.00003
	3.00000 A	<input type="radio"/>		+3.000000E-06	0.000003	3, 0.000003

※ 周波数測定では、マルチメータが3Hz から 300kHz 間の全ての入力信号に対して一つの共通の"range"を使用します。

SENS:FREQ:APER {0.01|0.1|1}
 MEAS:FREQ? <range>,<resolution>
 CONF:FREQ <range>,<resolution>

FREQUENCY

Input	Resolution	Front Panel Display	Key		Default	[SENS:] FREQ:APER?	APER	CONF? (Default)	<range>,<resolution>
			DIGIT	CONF.					
3 Hz	SLOW 4 1/2 digits	3.0000 Hz	<input type="radio"/>	<input type="radio"/>		+1.000000E-02	0.01	FREQ +3.000000E+00, +3.000000E+04	3.0.0003 0.00001
	SLOW 5 1/2 digits	3.00000 Hz	<input type="radio"/>	<input type="radio"/>	⊙	+1.000000E-01	0.1	FREQ +3.000000E+00, +3.000000E+05	3.0.00003 0.00001
	SLOW 6 1/2 digits	3.000000 Hz	<input type="radio"/>	<input type="radio"/>		+1.000000E+00	1	FREQ +3.000000E+00, +3.000000E+06	3.0.000003
1 kHz	SLOW 4 1/2 digits	1.0000 Hz	<input type="radio"/>	<input type="radio"/>		+1.000000E-02	0.01	FREQ +3.000000E+00, +3.000000E+04	1000, 0.1
	SLOW 5 1/2 digits	1.00000 Hz	<input type="radio"/>	<input type="radio"/>	⊙	+1.000000E-01	0.1	FREQ +3.000000E+00, +3.000000E+05	1000, 0.01
	SLOW 6 1/2 digits	1.000000 Hz	<input type="radio"/>	<input type="radio"/>		+1.000000E+00	1	FREQ +3.000000E+00, +3.000000E+06	1000, 0.001
300 kHz	SLOW 4 1/2 digits	3.0000 Hz	<input type="radio"/>	<input type="radio"/>		+1.000000E-02	0.01	FREQ +3.000000E+00, +3.000000E+04	300000.30
	SLOW 5 1/2 digits	3.00000 Hz	<input type="radio"/>	<input type="radio"/>	⊙	+1.000000E-01	0.1	FREQ +3.000000E+00, +3.000000E+05	300000.3 0.00001
	SLOW 6 1/2 digits	3.000000 Hz	<input type="radio"/>	<input type="radio"/>		+1.000000E+00	1	FREQ +3.000000E+00, +3.000000E+06	300000.0.3

※ 周期測定では、マルチメータが 0.33 秒から 3.3μ 秒の間の全ての入力信号に対して一つの共通の"range"を使用します。

SENS:PER:APER {0.01|0.1|1}
 MEAS:PER? <range>,<resolution>
 CONF:PER <range>,<resolution>

PERIOD

Input	Resolution	Front Panel Display	Key		Default	[SENS:] PER:APER?	APER	CONF? (Default)	<range>,<resolution>
			DIGIT	CONF.					
3 Hz	SLOW 4 1/2 digits	333.33 ms	<input type="radio"/>	<input type="radio"/>		+1.000000E-02	0.01	PER +3.333330E-01, +3.333330E-05	0.333333, 0.0000333333
	SLOW 5 1/2 digits	333.333 ms	<input type="radio"/>	<input type="radio"/>	⊙	+1.000000E-01	0.1	PER +3.333330E-01, +3.333330E-06	0.333333, 0.00000333333
	SLOW 6 1/2 digits	333.3333 ms	<input type="radio"/>	<input type="radio"/>		+1.000000E+00	1	PER +3.333330E-01, +3.333330E-07	0.333333, 0.000000333333
1 kHz	SLOW 4 1/2 digits	1.0000 ms	<input type="radio"/>	<input type="radio"/>		+1.000000E-02	0.01	PER +3.333330E-01, +3.333330E-05	0.001, 0.0000001
	SLOW 5 1/2 digits	1.00000 ms	<input type="radio"/>	<input type="radio"/>	⊙	+1.000000E-01	0.1	PER +3.333330E-01, +3.333330E-06	0.001, 0.00000001
	SLOW 6 1/2 digits	1.000000 ms	<input type="radio"/>	<input type="radio"/>		+1.000000E+00	1	PER +3.333330E-01, +3.333330E-07	0.001, 0.000000001
300 kHz	SLOW 4 1/2 digits	3.3333 μs	<input type="radio"/>	<input type="radio"/>		+1.000000E-02	0.01	PER +3.333330E-01, +3.333330E-05	0.00333333, 0.00000333333
	SLOW 5 1/2 digits	3.33333 μs	<input type="radio"/>	<input type="radio"/>	⊙	+1.000000E-01	0.1	PER +3.333330E-01, +3.333330E-06	0.00333333, 0.000000333333
	SLOW 6 1/2 digits	3.333333 μs	<input type="radio"/>	<input type="radio"/>		+1.000000E+00	1	PER +3.333330E-01, +3.333330E-07	0.00333333, 0.0000000333333

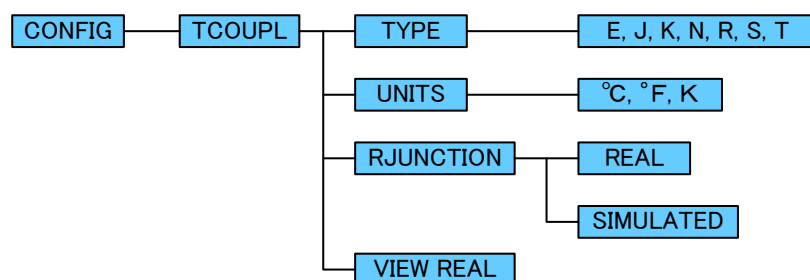
G. スキャナカード関連コマンド

スキャナカードに関連するリモートコマンドとファームウェアの情報を示します。

コマンド	OP-41 OP-42	OP-41T
ROUTe:CLOSe <channel>	○	○
ROUTe:CLOSe?	○	○
ROUTe:OPEN	○	○
ROUTe:STATe?	○	○
ROUTe:SCAN:FUNCTioN<channel>,<function> "VOLT:DC" "VOLT:AC" "FREQuency" "RESistance"	○	
ROUTe:SCAN:FUNCTioN<channel>,<function> "VOLT:DC" "VOLT:AC" "FREQuency" "RESistance"		○
ROUTe:SCAN:FUNCT? <channel>	○	○
ROUTe:SCAN:TIMER?	○	○
ROUTe:SCAN:TIMER <value>	○	○
ROUTe:SCAN:COUNT?	○	○
ROUTe:SCAN:COUNT <value>	○	○
ROUTe:SCAN:STATe?	○	○
ROUTe:SCAN:SCAN	○	○
ROUTe:SCAN:STEP	○	○
[SENSe:]TCOuple:RJUNctioN:RSElect {REAL SIMulated } ※		○
[SENSe:]TCOuple:RJUNctioN:RSElect? ※		○
[SENSe:]TCOuple:RJUNctioN:REAL? ※		○
[SENSe:]TEMPerature:RTD:TYPE {PT100 D100 F100 PT385 PT3916 USER SPRTD NTCT},	○	○
[SENSe:]TEMPerature:RTD:TYPE? @<scanner channel number> ※	○	○
[SENSe:]TEMPerature:TRANSDUCER FRTD, @<scanner channel number> ※	○	○
[SENSe:]TEMPerature:TRANSDUCER RTD, @<scanner channel number> ※	○	○
[SENSe:]TEMPerature:TRANSDUCER? @<scanner channel number> ※	○	○
[SENSe:]TCOuple:TYPE {E J K N R S T}, @<scanner channel number> ※		○
[SENSe:]TCOuple:TYPE? @<scanner channel number> ※		○

○:使用可能、※:太字はファームウェアバージョン1.05以降に対応

ファームウェアバージョン 1.05 以降の操作



※注意:

熱電対対応スキャナカード(OP-41T)が挿入されている場合

- 熱電対測定機能はスキャナカードからのみ有効となり、マルチメータの入力端子からは測定できなくなります。
- 基準接点タイプ(RJUNCTION)に SIMULATED が選択されていても、マルチメータは内部基準接点補償 (REAL)で動作します。

熱電対対応スキャナカード(OP-41T)が挿入されていない場合

- 内部基準接点補償(REAL)、VIEW REAL 機能は使用することはできません。



株式会社 テクシオ・テクノロジー

〒222-0033 横浜市港北区新横浜 2-18-13 藤和不動産新横浜ビル 7F
<https://www.texio.co.jp/>

アフターサービスに関しては下記サービスセンターへ

サービスセンター 〒222-0033 横浜市港北区新横浜 2-18-13 藤和不動産新横浜ビル8F
TEL.045-620-2786