

6 1/2 デジタル マルチメータ DL-1060 DL-1060G/DL-1060VG DL-1060R/DL-1060VR



保証について

このたびは、当社計測器をお買い上げいただきまして誠にありがとうございます。
ご使用に際し、本器の性能を十分に発揮していただくために、本取扱説明書(以下本説明書と記します)を最後までよくお読みいただき、正しい使い方により、末永くご愛用くださいますようお願い申し上げます。本説明書は、大切に保管してください。

お買い上げの明細書(納品書、領収書等)は保証書の代わりとなりますので、大切に保管してください。
アフターサービスに関しまして、また、商品についてご不明な点がございましたら、当社・サービスセンターまでお問い合わせください。

保証

当社計測器は、正常な使用状態で発生する故障について、お買い上げの日より1年間無償修理を致します。

保証期間内でも次の場合は有償修理になります。

1. 火災、天災、異常電圧等による故障、損傷。
2. 不当な修理、調整、改造がなされた場合。
3. 取扱いが不適当なために生じた故障、損傷。
4. 故障が本製品以外の原因による場合。
5. お買い上げ明細書類のご提示がない場合。

この保証は日本国内に限り有効です。

日本国内で販売された製品が海外に持出されて故障が生じた場合、基本的には日本国内での修理対応となります。
保証期間内であっても、当社までの輸送費はご負担いただきます。

本説明書中に⚠マークが記載された項目があります。この⚠マークは本器を使用されるお客様の安全と本器を破壊と損傷から保護するために大切な注意項目です。よくお読みになり正しくご使用ください。

目次

保証について	
製品を安全にご使用いただくために	I - III
1 ご使用の前に	1
1.1 一般情報	1
1.1.1 製品の概要	1
1.1.2 開梱時の確認	2
1.1.3 ラバーリングの取外し	2
1.1.4 外形寸法図	3
1.1.5 取扱説明書の更新	3
1.2 DL-1060 マルチメータのセットアップ	4
1.2.1 ハンドルの調節	4
1.2.2 マルチメータに電源を入れる	6
1.2.2.1 電源電圧の変換	6
1.2.2.2 電源ヒューズの交換	9
1.2.2.3 電流入力端子ヒューズの交換	12
1.2.3 工場出荷初期設定	15
1.3 各部の名称と働き	16
1.3.1 前面パネル	16
1.3.2 ディスプレイ	18
1.3.2.1 各表示について	18
1.3.3 背面パネル	19
2 基本測定機能	20
2.1 電圧測定 (DC 電圧、AC 電圧)	20
2.2 比率測定 (DCV)	21
2.3 電流測定 (DC 電流、AC 電流)	22
2.4 抵抗測定 (2-WIRE 及び 4-WIRE)	23
2.5 周波数及び周期の測定	24
2.6 導通チェック	26
2.7 ダイオード測定	27
2.8 温度測定	28
2.8.1 熱電対による温度測定	28
2.8.2 RTD 測定	29
2.8.2.1 2-Wire RTD 測定	29
2.8.2.2 3-Wire RTD 測定	30
2.8.2.3 4-Wire RTD 測定	30
2.9 キャパシタンス測定	31
2.10 デュアル測定 (2ND MEASUREMENT)	32
3 前面パネル操作	35
3.1 測定設定	35
3.1.1 ADC 設定 (Auto Zero)	35
3.1.2 フィルタ	37
3.1.2.1 AC フィルタ	37
3.1.2.2 デジタルフィルタ	38
3.1.3 分解能設定とNPLC設定	40
3.1.4 導通チェック	42
3.1.5 レンジ (オート及びマニュアル)	43
3.1.6 レート (積分時間)	44
3.1.7 温度測定 of センサーの選択	45
3.1.8 リモートインタフェースの選択	50
3.2 トリガ操作	52
3.2.1 トリガモード	53
3.2.2 トリガソース	55
3.2.3 トリガ設定	57
3.3 演算機能	60
3.3.1 パーセント (%)	60
3.3.2 アベレージ (AVG / MIN / MAX / COUNT)	62
3.3.3 Null (リラティブ)	63
3.3.4 リミットテスト	64

3.3.5	MX+B.....	66
3.3.6	dB/dBm.....	67
3.4	その他のシステム関連操作.....	70
3.4.1	ディスプレイ.....	70
3.4.2	ピープ音.....	71
3.4.3	測定値保存メモリ (保存 & 呼び出し).....	72
3.4.4	ホールド機能.....	74
3.4.5	初期モード.....	75
3.4.6	言語.....	76
3.4.7	エラー情報.....	76
3.4.8	ファームウェアのバージョン確認.....	77
3.4.9	キャリブレーション.....	77
3.4.10	セルフテスト.....	77
4	リモートインタフェースの操作.....	78
4.1	USB コネクタからのパス / フェイル出力.....	78
4.2	リモートインタフェースのセットアップ.....	79
4.3	リモートインタフェースコマンド.....	80
5	エラーメッセージ.....	90
5.1	エラーの種類.....	90
6	付録.....	94
A	定格.....	94
B	リモートインタフェース資料.....	98
B.1	SCPI 言語について.....	98
B.2	出力データ形式.....	101
B.3	MEASure? コマンド.....	101
B.4	CONFigure コマンド.....	103
B.5	その他の測定設定コマンド.....	104
B.6	演算機能コマンド.....	109
B.7	トリガコマンド.....	112
B.8	システム関連コマンド.....	113
B.9	SCPI ステータスレポート.....	115
B.10	ステータス レポートコマンド.....	119
B.11	SCPI コマンドの適合性について.....	120
B.12	GP-IB (IEEE-488) コマンドの適合性について.....	122
C	アプリケーションプログラムについて.....	123
C.1	MEASure? コマンドを使用した単一測定.....	123
C.2	CONFigure コマンドを使用した演算測定.....	125
C.3	*IDN? コマンドを使用したデバイス情報の取得.....	128

■ 商標・登録商標について

本説明書に記載されている会社名および商品名は、それぞれの国と地域における各社および各団体の商標または登録商標です。

■ 取扱説明書について

本説明書の内容の一部または全部を転載する場合は、著作権者の許諾を必要とします。また、製品の仕様および本説明書の内容は改善のため予告無く変更することがありますのであらかじめご了承ください。

取扱説明書類の最新版は当社 HP (<https://www.texio.co.jp/download/>)に掲載されています。

当社では環境への配慮と廃棄物の削減を目的として、製品に添付している紙またはCDの取説類の廃止を順次進めております。取扱説明書に付属の記述があっても添付されていない場合があります。

■ 輸出について

本器は、日本国内専用モデルです。本製品を国外に持ち出す場合または輸出する場合には、事前に当社・各営業所または当社代理店(取扱店)にご相談ください。

製品を安全にご使用いただくために

■ はじめに





製品を安全にご使用いただくため、ご使用前に本説明書を最後までお読みください。製品の正しい使い方をご理解のうえ、ご使用ください。

本説明書をご覧になっても、使い方がよくわからない場合は、当社・サービスセンターまでお問合せください。

本説明書をお読みになった後は、いつでも必要なときご覧になれるように、保管しておいてください。

■ 絵表示および警告文字表示について

本説明書および製品には、製品を安全に使用するうえで必要な警告、および注意事項を示す、下記の絵表示と警告文字表示が表示されています。

< 絵表示 >	
	製品および取扱説明書にこの絵表示が表示されている箇所がある場合は、その部分で誤った使い方をすると使用者の身体、および製品に重大な危険を生ずる可能性があることを表します。この絵表示部分を使用する際は、必ず、取扱説明書を参照する必要があることを示します。
	製品および取扱説明書にこの絵表示が表示されている場合は、高い電圧がかかっている箇所があり、感電事故を防ぐ為に取り扱いには十分注意する必要があることを示します。
	この表示を無視して、誤った使い方をすると、使用者が死亡または重傷を負う可能性があり、その危険を避けるための警告事項が記載されていることを表します。
	この表示を無視して、誤った使い方をすると、使用者が軽度の障害を負うか、または製品に損害を生ずる恐れがあり、その危険を避けるための警告事項が記載されていることを表します。

お客様または第三者が、この製品の誤使用、使用中に生じた故障、その他の不具合、または、この製品の使用によって受けられた損害については、法令上の賠償責任が認められる場合を除き、当社は一切その責任を負いませんので、あらかじめご了承ください。

製品を安全にご使用いただくために



■ 製品のケースおよびパネルは外さないでください

製品のケースおよびパネルは、いかなる目的があっても、使用者は絶対に外さないでください。使用者の感電事故、および火災を発生する危険があります。

■ 製品を使用する際のご注意

下記に示す使用上の注意事項は、使用者の身体・生命に対する危険、および製品の損傷・劣化などを避けるためのものです。必ず下記の警告・注意事項を守ってご使用ください。

■ 電源に関する警告事項

● 電源電圧について

製品の定格電源電圧は、AC100V、AC120V、AC220V、AC240Vです。製品個々の定格電圧は製品背面と製品取扱説明書の"定格"欄の表示をご確認ください。日本国内向けおよびAC125Vまでの商用電源電圧地域向けモデルに付属された電源コードは定格AC125V仕様のため、AC125Vを超えた電源電圧で使用される場合は電源コードの変更が必要になります。電源コードをAC250V仕様のもので変更しないで使用された場合、感電・火災の危険が生じます。

製品が電源電圧切換え方式の場合、電源電圧の切換え方法は、製品個々に付属している取扱説明書の電圧切換えの章をご覧ください。

● 電源コードについて

(重要) 同梱、もしくは製品に取り付けられている電源コードは本製品以外に使用できません。

付属の電源コードが損傷した場合は、使用を中止し、当社・サービスセンターまでご連絡ください。電源コードが損傷したままご使用になると、感電・火災の原因となることがあります。

● 保護用ヒューズについて

入力保護用ヒューズが溶断した場合、製品は動作しません。外部にヒューズホルダが配置されている製品は、ヒューズを交換することができます。交換方法は、本説明書のヒューズ交換の章をご覧ください。交換手段のない場合は、使用者は、ヒューズを交換することができません。ヒューズが切れた場合は、ケースを開けず、当社・サービスセンターまでご連絡ください、当社でヒューズ交換をいたします。使用者が間違えてヒューズを交換された場合、火災を生じる危険があります。

■ 接地に関する警告事項

製品の前面パネルまたは、背面パネルにGND端子がある場合は、安全にご使用いただくため、必ず接地してからご使用ください。

■ 設置環境に関する警告事項

● 動作温度・湿度について

製品は、"定格"欄に示されている動作温度の範囲内でご使用ください。製品の通風孔をふさいだ状態や、周辺の温度が高い状態で使用すると、火災の危険があります。製品は、"定格"欄に示されている動作湿度の範囲内でご使用ください。湿度差のある部屋への移動時など、急激な湿度変化による結露にご注意ください。また、濡れた手で製品を操作しないでください。感電および火災の危険があります。

● ガス中での使用について

可燃性ガス、爆発性ガスまたは蒸気が発生あるいは貯蔵されている場所、およびその周辺での使用は、爆発および火災の危険があります。このような環境下では、製品を動作させないでください。また、腐食性ガスが発生または充満している場所、およびその周辺で使用すると製品に重大な損傷を与えますので、このような環境でのご使用はお止めください。

● 設置場所について

傾いた場所や振動がある場所に置かないでください。落ちたり、倒れたりして破損や怪我の原因になります。

製品を安全にご使用いただくために

■ 異物を入れないこと

通風孔から製品内部に金属類や燃えやすい物などを差し込んだり、水をこぼしたりしないでください。

■ 使用中の異常に関する警告事項

製品を使用中に、製品より“発煙”、“発火”、“異臭”、“異音”などの異常を生じた場合は、ただちに使用を中止してください。電源スイッチを切り、電源コードのプラグをコンセントから抜くなどして、電源供給を遮断した後、当社・サービスセンターまで、ご連絡ください。

■ 入出力端子について

入力端子には、製品を破損しないために最大入力の仕様が決められています。本説明書の“定格”欄に記載された仕様を超えた入力は供給しないでください。また、出力端子へは外部より電力を供給しないでください。製品故障の原因になります。

■ 校正について

製品は工場出荷時、厳正な品質管理のもと性能・仕様の確認を実施していますが、部品などの経年変化などにより、その性能・仕様に多少の変化が生じることがあります。製品の性能・仕様を安定した状態でお使いいただくため、定期的な校正をお勧めいたします。製品校正についてのご相談は、当社・サービスセンターへご連絡ください。

■ 日常のお手入れについて

製品のケース、パネル、つまみなどの汚れを清掃する際は、シンナーやベンジンなどの溶剤は避けてください。塗装がはがれ、樹脂面が侵されることがあります。ケース、パネル、つまみなどを拭くときは、中性洗剤を含ませた柔らかい布で軽く拭き取ってください。また、清掃のときは製品の中に水、洗剤、その他の異物などが入らないようご注意ください。製品の中に液体、金属などが入ると、感電および火災の原因となります。清掃のときは電源コードのプラグをコンセントから抜くなどして、電源供給を遮断してからおこなってください。

以上の警告事項および注意事項を守り、正しく安全にご使用ください。

また、本説明書には個々の項目でも、注意事項が記載されていますので、使用時にはそれらの注意事項を守り正しくご使用ください。

本説明書の内容でご不明な点、またはお気づきの点がありましたら、当社・サービスセンターまでご連絡いただきますよう、併せてお願いいたします。

1 ご使用の前に

本章では、DL-1060 マルチメータを使用するにあたり、基本的な内容について説明します。

1.1 一般情報

本章では、DL-1060 マルチメータの基本的な情報について説明します。

1.1.1 製品の概要

- ハイスピードサンプリングレートを実現(5000 rdgs / sec, NPLC 0.001 時)
- 熱電対用冷接点補償回路内蔵・熱電対用ミニチュアコネクタ入力端子を装備
- デュアル測定・デュアル表示機能を搭載
- キャパシタンス測定機能を搭載
- 12の基本測定機能と7つの演算機能を搭載
- 10A までの電流測定を実現
- 最小感度 DCV:0.1 μ V、抵抗測定:100 μ Ω
- USB-TMC 準拠
- 便利なアプリケーションソフトを標準添付

● 各種機能

DCV:100mV、1V、10V、100V、1000V

ACV:100mV、1V、10V、100V、750V

DCI:10mA、100mA、1A、3A、10A

ACI:1A、3A、10A

2Wire・4Wire 抵抗測定:100 Ω 、1K Ω 、10K Ω 、100K Ω 、1M Ω 、10M Ω 、100M Ω

キャパシタンス:1nF、10nF、100nF、1 μ F、10 μ F、100 μ F、1000 μ F、10000 μ F

熱電対:-250 $^{\circ}$ C ~ 1820 $^{\circ}$ C

RTD:2W、3W、4W

周波数/周期:100mV ~ 750V (3Hz ~ 300KHz)

ダイオード:1V

導通チェック(2W):1000 Ω

演算機能:パーセント、アベレージ、Null、リミットテスト、MX+B、dB、dBm、RATIO

積分時間:0.001、0.006、0.02、0.06、0.2、0.6、1、2、10、100 PLC

1.1.2 開梱時の確認

製品がお手元に届きましたらマルチメータに損傷等がないか、また以下の付属品に不足がないか確認をしてください。当社は、お客様の手元に製品が届く前に、製品の取り扱いには十分に注意し検査をしておりますが、万一製品に異常が見られた場合、もしくは付属品が不足していた際には、直ちに当社代理店もしくは当社各営業所にお問い合わせください。また、異常のある製品をご使用にならないようご注意ください。製品等に異常があり、梱包用ダンボールにも輸送中に発生したと思われる損傷があった場合には、直ちに運送業者にも連絡してください。その際梱包用ダンボールも保存しておいてください。

付属品

- 電源コード × 1
- USB ケーブル × 1
- 標準テストリード[1]× 1組
- CD-ROM(取扱説明書、アプリケーションソフト) × 1

[1] 標準テストリード仕様:

IEC 61010-031 CAT III
Operating Voltage: 1000V DC
Current: 10 A
UL/CE Rated

マテリアル:

プローブボディ: 外側 Insulation-Santoprene Rubber.
バナナプラグ: ボディ 真鍮、ニッケルメッキ・ベリリウム銅
絶縁体: Polypropylene Resin Flame Retardant Grade 2038.

※ テストリードが損傷を受けている場合は直ちに使用を止めて、新しいものと交換してください。



製品の破損や使用者の感電、傷害、死亡事故を防ぐために、マルチメータ及びテストリードの仕様を超えての使用はお止めください。テストリードの性能を損ねる可能性があります。また、損傷のあるテストリードを使用することもお止めください。

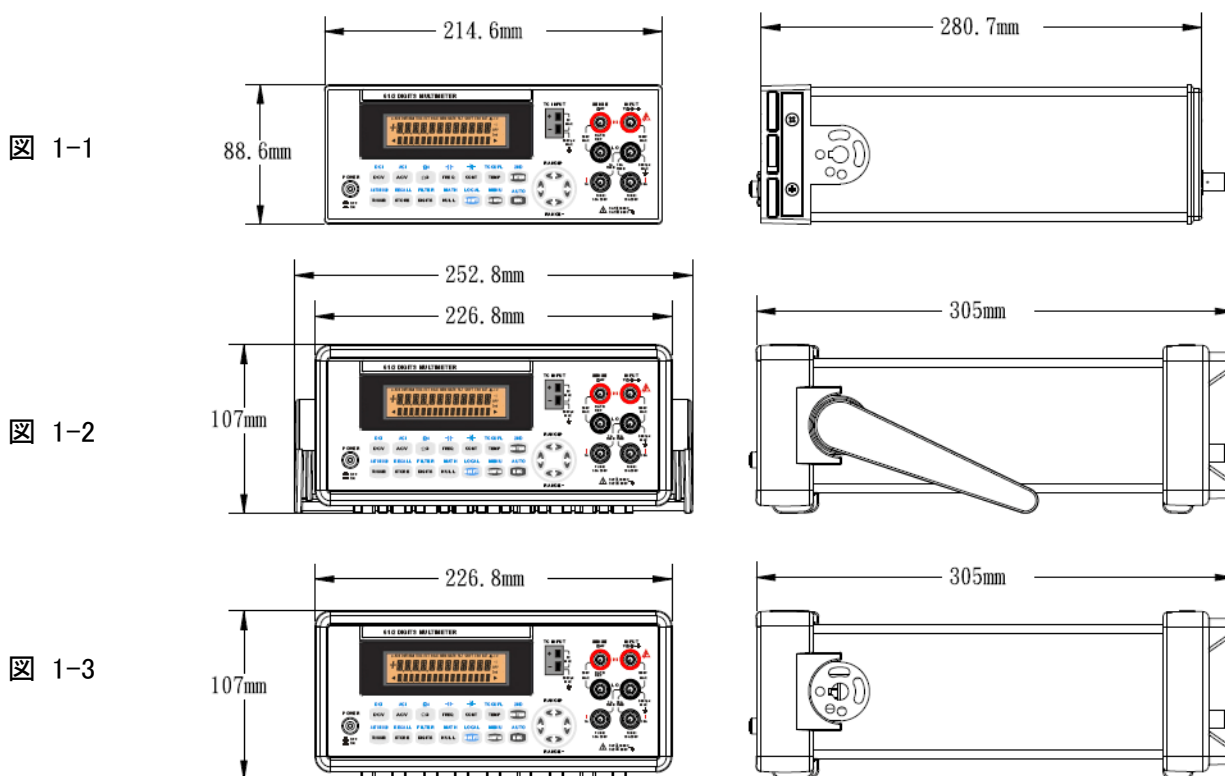
1.1.3 ラバーリングの取外し



マルチメータをご使用の際は、電源スイッチ部の輸送時固定用ラバーリング(黒)を取り外してご使用ください。

1.1.4 外形寸法図

- 図 1-1. ハンドル無、フロント・リアバンパー無
(L x W x D - 214.6 x 88.6 x 280.7 mm)
- 図 1-2. ハンドル有、フロント・リアバンパー有
(L x W x D - 252.8 x 107 x 305 mm)
- 図 1-3. ハンドル無、フロント・リアバンパー有
(L x W x D - 226.8 x 107 x 305 mm)



1.1.5 取扱説明書の更新

取扱説明書の更新については当社 HP (<https://www.texio.co.jp/>) を確認してください。
最新版は、HP からダウンロードできます。

1.2 DL-1060 マルチメータのセットアップ

本節では、DL-1060 マルチメータを使用する上での準備事項について説明します。

1.2.1 ハンドルの調節

必要に応じてハンドルを調節してください。ハンドルの調節方法は以下の図の通りです。

1. ハンドルの取り外し

【手順 1】 ハンドルを垂直方向に回す

図 1-4 に示すように、ハンドルの両側エンド部分を引き出して、ゆっくりと垂直方向に回します。

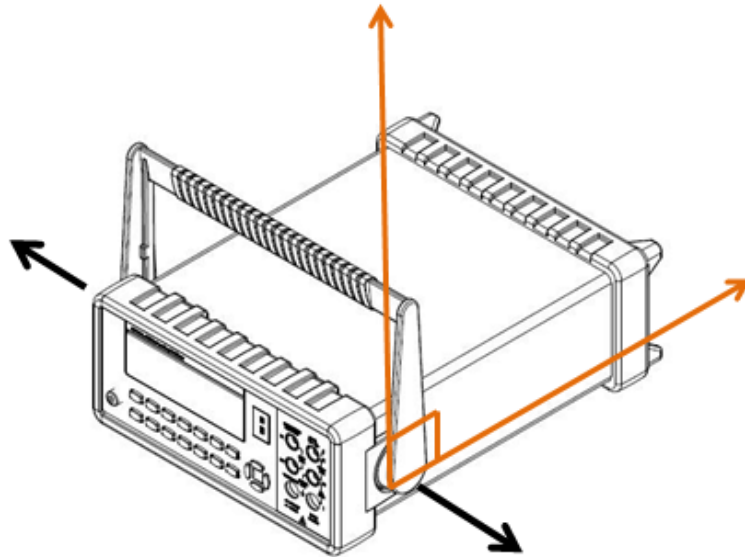


図 1-4

【手順 2】 ハンドルを引き出す

図1-5に示すように、ハンドルをマルチメータと垂直方向まで回し、マルチメータからハンドルを引き出します。

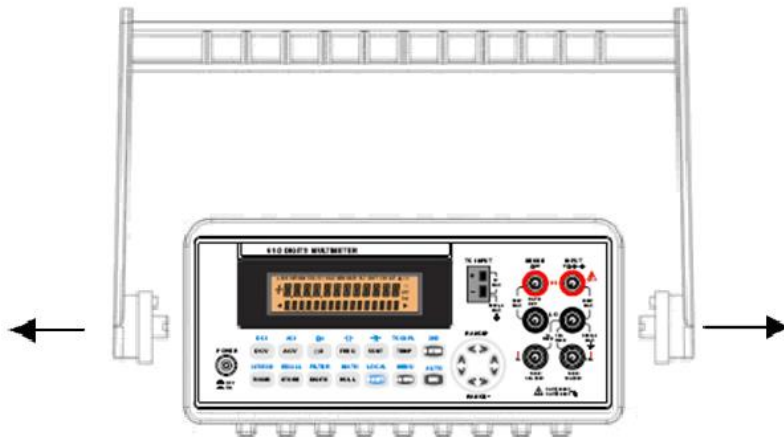


図 1-5

II. ハンドルのポジションの調整

【ポジション 1】 お買い上げ時のハンドルの設定。

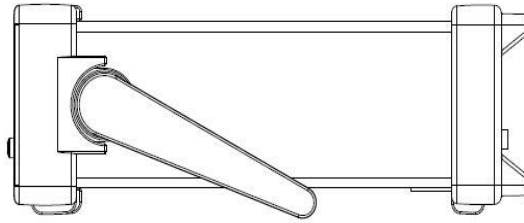


図 1-6

【ポジション 2】 操作時に便利なハンドル位置

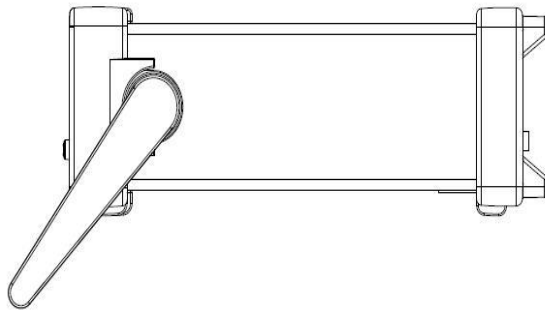


図 1-7

【ポジション 3】 持ち運びする場合のハンドル位置。

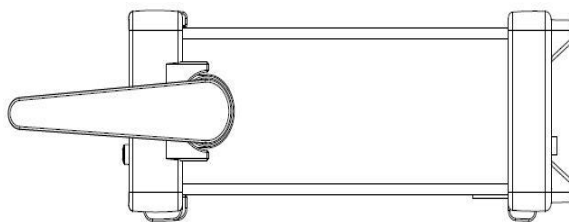


図 1-8

1.2.2 マルチメータに電源を入れる

製品をご使用される地域が設定されている電源電圧に合っているか背面パネル上で確認してください。設定されている電圧から変更する場合、または新しいヒューズと交換する際には、以下の手順に従って設定を変更します。

1.2.2.1 電源電圧の変換



設定を変更する前に、マルチメータがAC電源から切り離されていることを確認してください。また、電圧設定を間違えると製品に損傷を与える可能性がありますのでご注意ください。

DL-1060付属の電源コードには、接地されたコンセントを使用するための接地線が含まれています。コンセントが適切に接続されている場合、本器が電源コード内の接地線を通して送電線接地と接続されます。接地されていないコンセントを誤って使用すると、感電により使用者が重傷を負うまたは死亡する可能性があります。

本器は、電源電圧100Vac、120Vac、220Vac、240Vacを切り換えることができます。電圧設定を変更する作業を示しますので、以下の手順に従って進めてください。

【手順 1】 マルチメータがAC電源から切り離されていることを確認します。

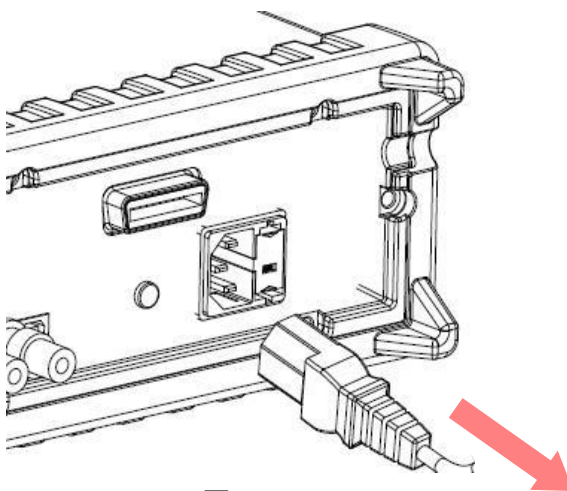


図 1-9

【手順 2】 電圧設定セクタ部のロックを外します。(必要に応じてドライバーを使用してください。)

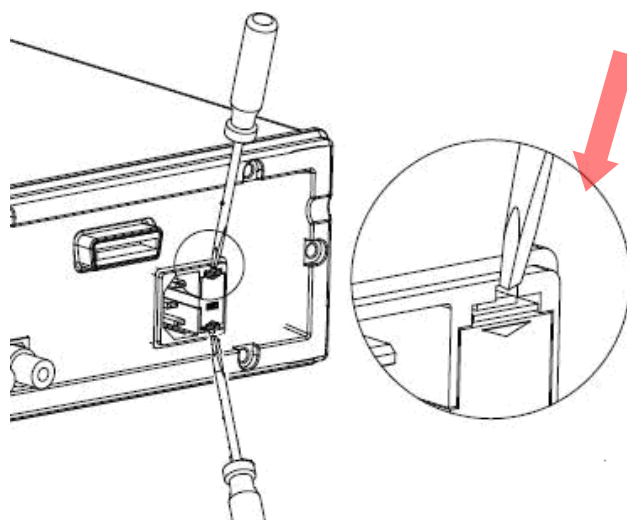


図 1-10

【手順 3】 電圧設定セクタ用ソケットを取り外します。(必要に応じてドライバーを使用してください。)

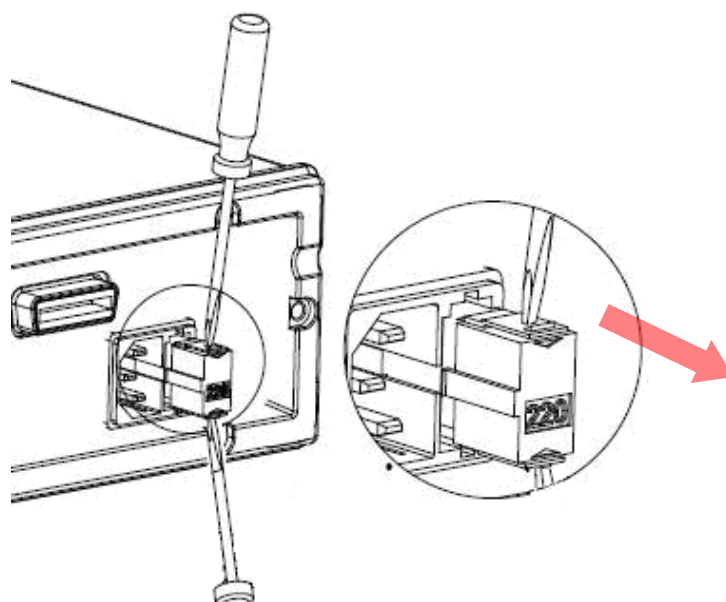


図 1-11

【手順 4】 脇にある止め金具を開けて電圧設定セレクトタを取り出します。

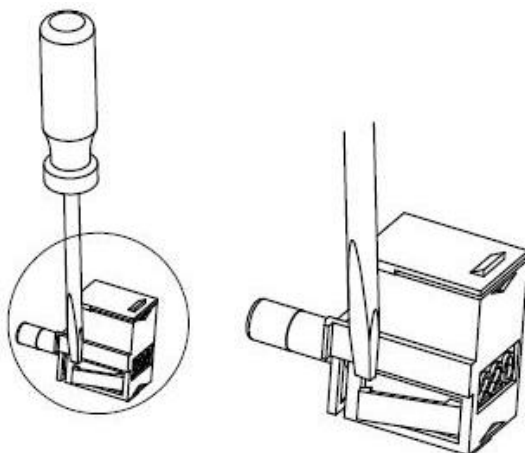


図 1-12

【手順 5】 電圧設定セレクトタを変更する電圧にします。

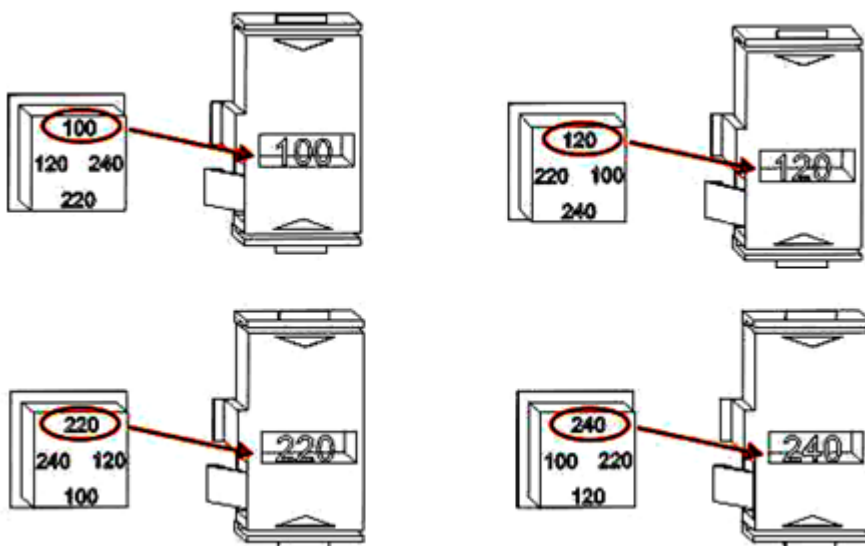


図 1-13

【手順 6】 電圧設定セレクトタ用ソケットを戻します。

1.2.2.2 電源ヒューズの交換



ヒューズを交換する前に、必ずマルチメータがAC電源から切り離されていることを確認してください。本作業は電氣的知識を持った方が行ってください。



ヒューズは本器と同様のタイプ及び容量のものとのみ交換してください。誤ったヒューズの使用は本器の破損や故障を引き起こす場合があります。本器がヒューズ切れを繰り返す場合や異常が見られた場合は当社サービスセンターへご連絡ください。(本器使用ヒューズ: 250V T250mA)

ヒューズを確認し損傷が見られた場合にはヒューズを交換してください。背面パネル上に明記されている同様のタイプ及び容量のヒューズのみを使用し、以下の手順に従ってヒューズを交換してください。

【手順 1】 マルチメータがAC電源から切り離されていることを確認します。

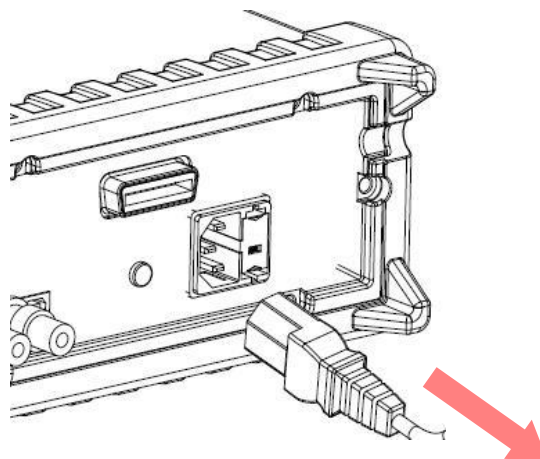


図 1-14

【手順 2】 電圧設定セレクタの蓋を開けます。(必要に応じてドライバーを使用してください。)

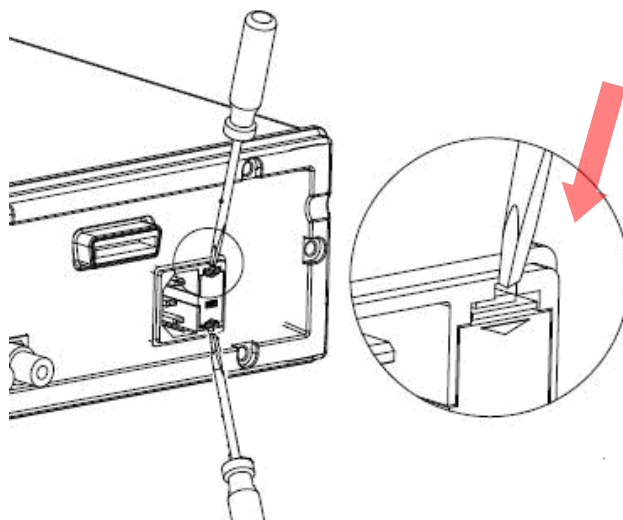


図 1-15

【手順 3】 赤い電圧設定セレクタを右中央部から取り外します。(必要に応じてドライバーを使用してください。)

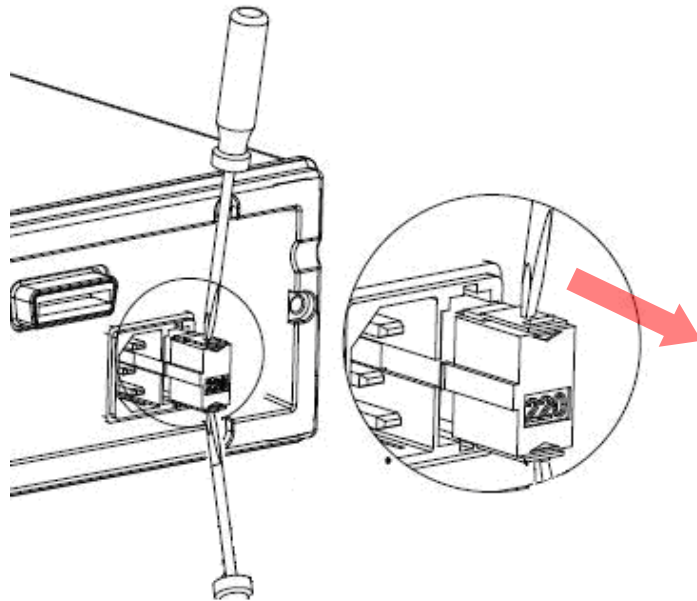


図 1-16

【手順 4】 ソケットから破損したヒューズを取り外します。

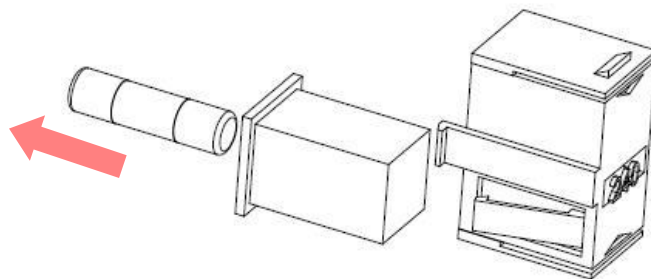


図 1-17

【手順 5】 新しいヒューズと交換します。

【手順 6】 ソケットを電圧設定セレクタに戻し、蓋を閉じます。

【手順 7】 前面パネル上の電源スイッチが“Power OFF”の状態であることを確認します。



図 1-18

【手順 8】 以上の作業を完了後、電源コードを接続します。

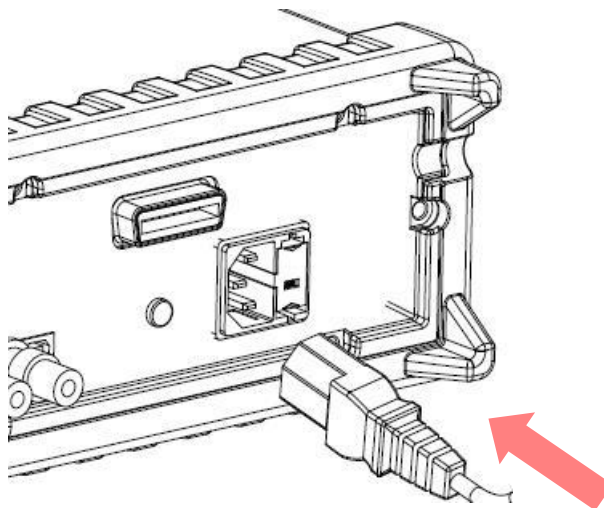


図 1-19

【手順 9】 前面パネル上の電源スイッチを押して DL-1060 を起動します。



図 1-20

1.2.2.3 電流入力端子ヒューズの交換

DL-1060 の電流入力端子は、前面パネルで 3A レンジまでと 10A レンジ用の 2 つ端子をそれぞれのヒューズで保護しています。(3A/250V:速断・高遮断型 弊社部品番号 F50-0268-08、15A/250V:速断・高遮断型 弊社部品番号 F50-0269-08)



ヒューズを交換する前に、必ずマルチメータがAC電源から切り離されていることを確認してください。本作業は電氣的知識を持った方が行ってください。



ヒューズは本器と同様のタイプ及び容量のものとのみ交換してください。誤ったヒューズの使用は本器の破損や故障を引き起こす場合があります。本器がヒューズ切れを繰り返す場合や異常が見られた場合は当社サービスセンターへご連絡ください。

ヒューズの交換(10A端子の例)

ヒューズを確認し損傷が見られた場合には、以下の手順に従ってヒューズを交換してください。

【手順 1】 マルチメータがAC電源から切り離されていることを確認します。

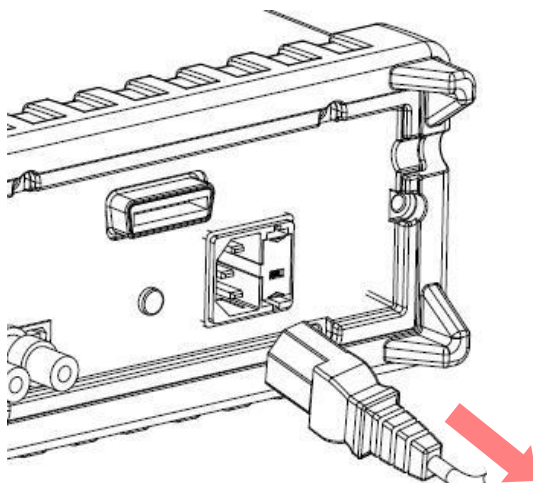


図 1-21

【手順 2】 電流入力端子を押しながら右に回します。

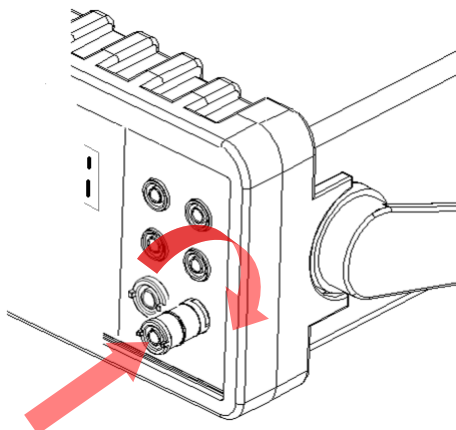


図 1-22

【手順 3】 電流入力端子(ヒューズホルダー)とヒューズを引き出します。

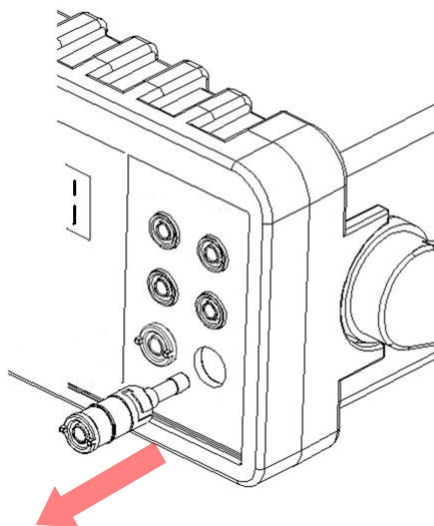


図 1-23

【手順 4】 破損したヒューズと新しいヒューズを交換します。(15A、250V)

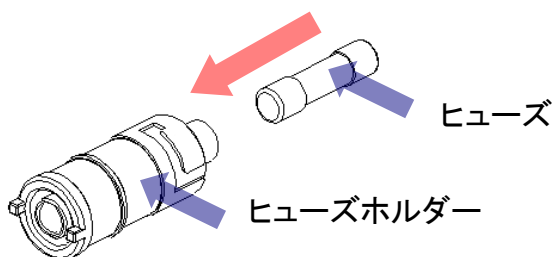


図 1-24

【手順 5】 ヒューズホルダーを元に戻し、押しながら左に回します。ヒューズホルダーが正しく取り付けられ、固定されていることを確認します。

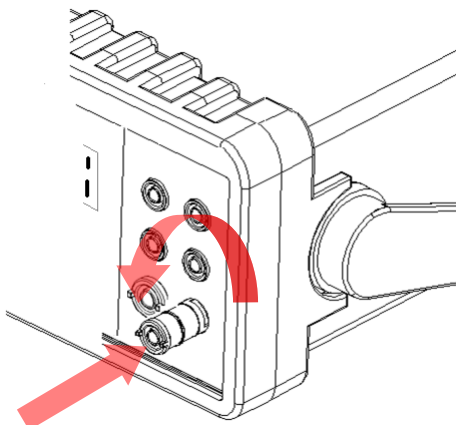


図 1-25

1.2.3 工場出荷初期設定

DL-1060 の初期設定は以下の表 1-1 に示す通りです。

表 1-1

機能		初期設定
電源投入後の測定機能		DCV
オートゼロ		On
周波数及び周期ソース		AC 電圧
出力形式		ASCII
レシオ		Off
AC 電圧	AC 帯域幅	20 Hz
	AC 桁数	5 1/2
	レンジ	AUTO
DC 電圧	DC 桁数	6 1/2 (10 PLC)
	レンジ	AUTO
AC 電流	AC 帯域幅	20 Hz
	AC 桁数	5 1/2
	レンジ	AUTO
DC 電流	DC 桁数	6 1/2 (10 PLC)
	レンジ	AUTO
キャパシタンス	桁数	4 1/2
	レンジ	AUTO
周波数及び周期	桁数	5 1/2
	レンジ	AUTO
	ゲート時間	0.1 Sec.
ダイオードテスト	桁数	5 1/2
	レンジ	1mA
	レート	0.1 PLC
抵抗 (2/4-wire)	桁数	6 1/2 (10 PLC)
	レンジ	AUTO
温度	桁数	6 1/2 (10 PLC)
	熱電対	K タイプ、°C
トリガ	ソース	Immediate
	デレイ	AUTO
入力抵抗		10MΩ

1.3 各部の名称と働き

DL-1060の機能を理解して頂くため、ここでは基本的機能について簡単に説明します。DL-1060の主な部分は、**前面パネル(1.3.1)**、**ディスプレイ(1.3.2)**、**背面パネル(1.3.3)**の3つの部分です。以下の節でそれぞれの部分について説明します。

1.3.1 前面パネル

前面パネルには各操作ボタンと入力端子が図1-26に示すように配置されています。

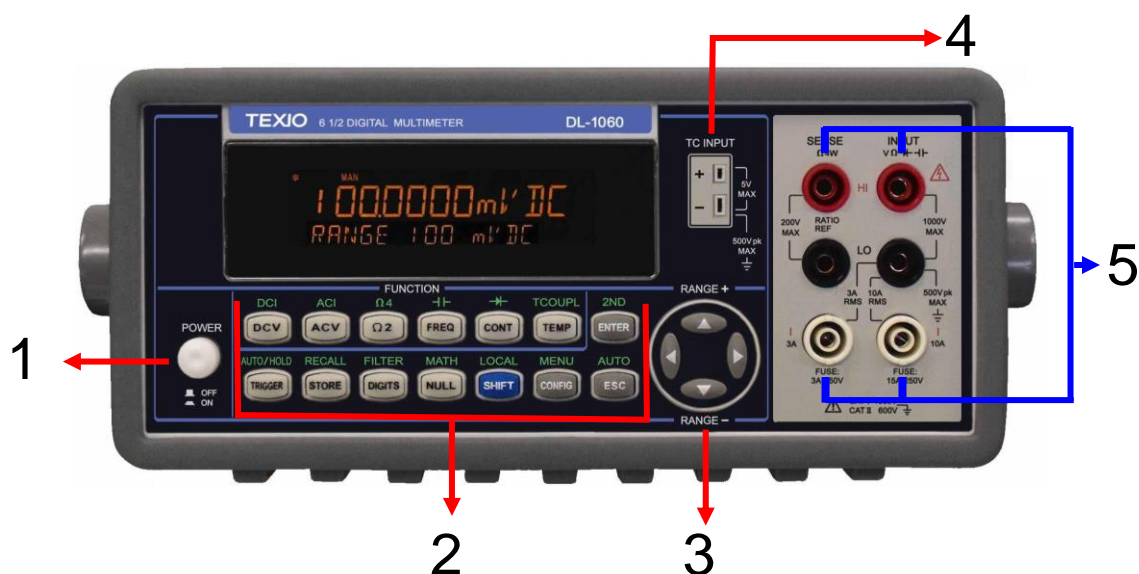


図 1-26

1. Power 及び Display:

- **Power:** DL-1060 を起動します。

2-1. 1列目:

- **DCV:** DC 電圧測定を選択します。
- **ACV:** AC 電圧測定を選択します。
- **Ω2:** 2-wire 抵抗測定を選択します。
- **FREQ:** 周波数測定を選択します。
- **CONT:** 導通テストを選択します。
- **TEMP:** RTD 温度測定を選択します。
- **ENTER:** 選択した項目を決定します。次の項目への移動や通常の測定値表示に戻る際に使用します。

2-2. 1列目 (SHIFT ボタンを押した後):

- DCI: DC 電流測定を選択します。
- ACI: AC 電流測定を選択します。
- Ω4: 4-wire 抵抗測定を選択します。
- $\text{---}||\text{---}$: キャパシタンス測定を選択します。
- $\text{---}|\text{---}$: ダイオードテストを選択します。
- TCOUPL: 熱電対温度測定を選択します。
- 2ND: デュアル測定の設定をします。

2-3. 2列目:

- TRIGGER: シングルトリガモード時のトリガ操作、外部トリガ設定を行います。
- STORE: 測定された値を連続して指定数保存します。
- DIGITS: 分解能を変更します。
- NULL: Null(リラティブ)機能を動作させます。
- SHIFT(青): キーパネル上に緑色の文字で表示された機能を選択する際使用します。
- CONFIG: 選択されている測定機能の各設定を行います。
- ESC: 選択をキャンセルし、通常の測定値表示に戻ります。

2-4. 2列目 (SHIFT ボタンを押した後):

- AUTO/HOLD: ホールド機能の起動/終了を行います。シングルトリガ時はオートトリガに戻ります。
- RECALL: 保存された測定値を表示します。◀▶または△▽ボタンを押すと測定値を順に表示します。
- FILTER: デジタルフィルタの有効/無効を設定します。
- MATH: 演算機能の設定を行います(パーセント、アベレージ、NULL、リミットテスト、MX+B、dB、dBm)。
- LOCAL: マルチメータをリモートモードからローカルモードに切り替えます。
- MENU: マルチメータの各設定、トリガ設定、インタフェース設定を行います。
- AUTO: オートレンジを有効に設定します。

3. レンジ設定

- ◀▶: 選択可能な項目を切り替えます。
- △▽: 測定の際はレンジを切り替え、各パラメータ設定の際は値の桁を移動します。

4. TC INPUT

TC INPUT 入力端子は、熱電対用のミニチュアコネクタ入力端子です。

5. 前面入力端子:

- HI & LO: DC/AC 電流を除いた全ての測定に使用します。(最大入力電圧: 電圧測定-1000V、4-wire 測定-200V)
- LO & I: DC 及び AC 電流測定に使用します。
- フロントヒューズ: 電流入力端子を保護します。(ヒューズ定格: 3A・250V、15A・250V)

1.3.2 ディスプレイ

DL-1060 は、視認性の良いデュアル LCD ディスプレイを搭載しています。ディスプレイ表示部は上と下の二列に分かれており、上段のプライマリーディスプレイは測定値と単位を表示し、最大 11 文字まで表示が可能です。下段のセカンダリーディスプレイは、測定のレンジ、実行中の状況や情報を表示し、最大 16 文字まで表示することが可能です。また、ディスプレイ上部及び右側には実行中の状況や情報を表示します。これらの詳細については、以下の章で説明します。



図 1-27

1.3.2.1 各表示について

- **ADR:** GPIB インタフェースによってマルチメータがコントロールされていることを意味します。
- **RMT(リモート):** リモートモードであることを意味します。
- **MAN:** マニュアルレンジモードに切り替わったことを意味します。
- **TRIG:** シングルトリガ機能または外部トリガモードが起動されたことを意味します。
- **HOLD:** データホールドモードが起動されたことを意味します。
- **MEM:** 内蔵メモリが使用中であることを意味します。
- **MATH:** 演算機能が起動されたことを意味します。
- **FILT:** デジタルフィルタが起動されたことを意味します。
- **SHIFT:** シフトボタンが押されたことを意味します。
- **ERR:** エラー発生を意味します。
- **4W:** 4-wire 抵抗測定が選択されたことを意味します。
- **•)):** 導電チェックが選択されたことを意味します。
- **OFF:** ディスプレイ部が OFF の状態であることを意味します。
- **RAT:** DC 電圧比較機能が起動されたことを意味します。
- **2nd:** デュアル計測が行われていることを意味します。

1.3.3 背面パネル

図1-28は、DL-1060の背面パネルを示します。

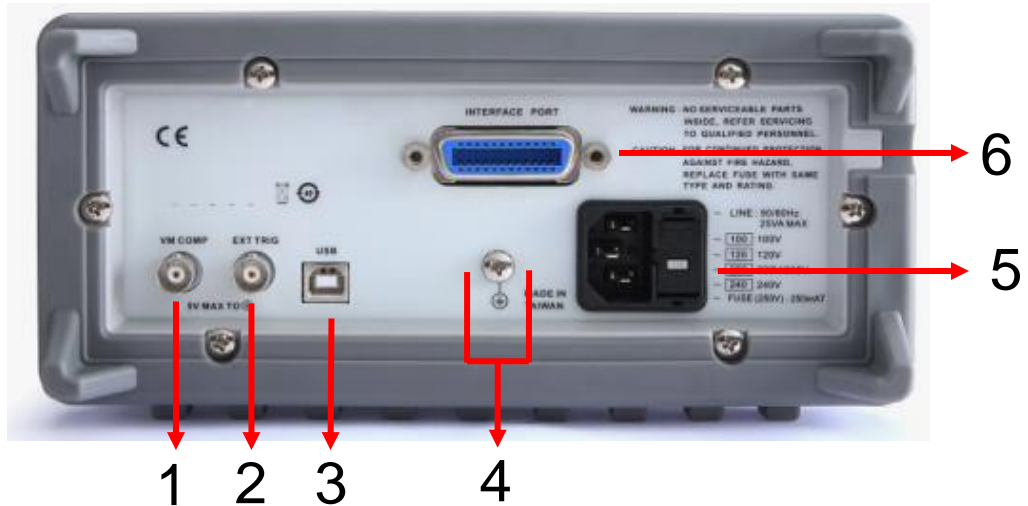


図 1-28

1. **VM COMP:** 外部計測と同期を取るためのトリガ出力です。測定が完了するとパルスを出力します。
2. **EXT TRIG:** 外部トリガ入力端子。TTL レベルの外部トリガ パルスを入力します。
3. **USB 接続:** パソコンと USB 接続し、DL-1060 のコントロールに使用します。
4. **シャーシ接地端子:** 保護接地用として使用します。
5. **電源コネクタ:** 電源電圧セレクト兼ヒューズホルダで、100Vac / 120Vac / 220Vac / 240Vac を切り替えることができます。
6. **GP-IB (G/VG タイプ) / D-sub (R/VR タイプ):** GP-IB インタフェイスまたは RS-232C インタフェイスケーブルを接続し、DL-1060 のコントロールに使用します。

2 基本測定機能

本章ではDL-1060の基本測定機能について示します。ここでマルチメータによる電圧、電流、抵抗、周波数、周期、ダイオード、温度、キャパシタンス、デュアル測定の測定方法について説明します。

2.1 電圧測定 (DC 電圧、AC 電圧)

DL-1060のDC電圧測定レンジは、100mV、1V、10V、100V、1000Vです。AC電圧測定レンジは100mVから750V T-RMS (AC結合)です。図2-1 に電圧測定で必要となるボタンの位置と表示されるメッセージを示します。



マルチメータに最大1000V pk 以上の電圧を印加しないでください。過電圧の印加はマルチメータに損傷を与える可能性があると共に、感電・負傷を引き起こす可能性があります。

※ 二つの異なった金属の接触により熱起電力が生じます。銅製のプラグ等を使用すると熱起電力を最小とすることができます。

電圧測定の方法

- ① 前面パネルの入力端子にテストリードを接続します。
- ② DC 電圧測定の分解能 (3.1.3 参照) または、AC 電圧測定の帯域 (3.1.2.1 参照) を設定してください。初期設定をそのまま使用する場合は、次のステップに進んでください。
- ③ DC 電圧、AC 電圧測定を行うため、DCV ボタンまたは ACV ボタンを押します。
- ④ AUTO (SHIFT+ESC) ボタンを押してオートレンジ機能を選択するか、 Δ ・ ∇ ボタンを押して希望のレンジを選択します。
- ⑤ テストリードを信号源に接続し、ディスプレイ上に表示される測定値を読み取ります。入力信号が表示可能な範囲を越えた場合、オーバーフロー “OVLD” のメッセージが表示されます。

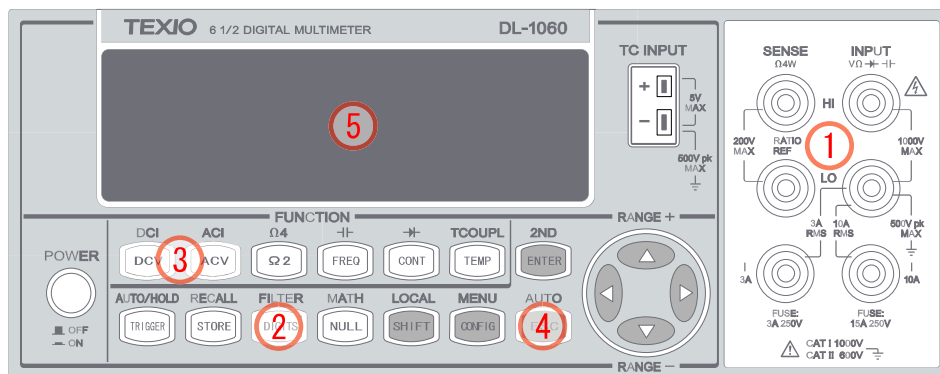


図 2-1

2.2 比率測定(DCV)

比率測定機能は以下の式に基づいて、リファレンス DC 電圧に対する入力 DC 電圧の比率を計算します。

$$\text{Ratio} = \frac{\text{DC Input Voltage}}{\text{DC Reference Voltage}}$$

比率の測定方法

比率の測定方法には、前面パネルとリモートインタフェースによる操作の二通りの方法があります。使用するボタンを図 2-2 に示します。

前面パネル操作

- ① 前面パネルの入力端子にテストリードを接続します。リファレンス DC 電圧を RATIO REF 端子に、入力 DC 電圧を INPUT 端子に入力します。次に LO 端子同士を接続します。
- ② DCV ボタンを押して、DC 電圧測定状態にします。
- ③ CONFIG ボタンを押して、◀▶ ボタンを使い “RATIO” に移動します。
- ④ ENTER ボタンを押して “RATIO” を決定します。
- ⑤ ディスプレイ上に表示される測定値を読み取ります。

※ RATIO REF 端子への入力は 1.2V までです。

※ この機能を終了するには、他の測定機能に変えることで終了します(他のファンクションボタンを押します)。

※ “RATIO” 機能が有効になると、ディスプレイに、“RAT” が点灯します。

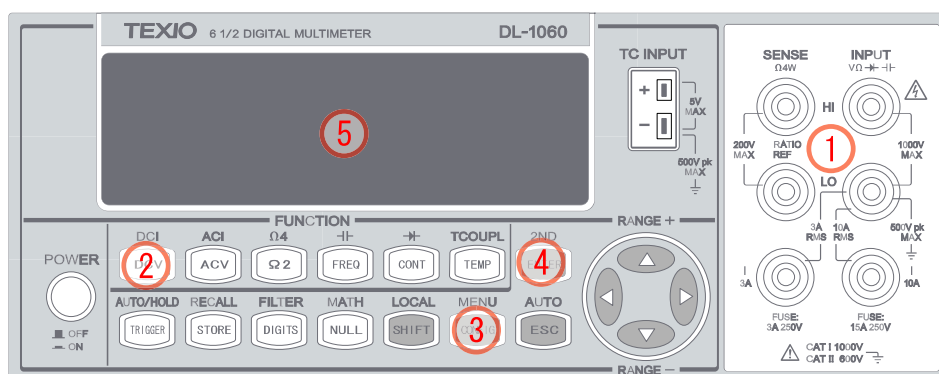


図 2-2

リモートインタフェース操作

以下のコマンドを使用して比率の設定を行います。

CONFigure:VOLTage:DC:RATio {<range>|MIN|MAX|DEF},{<resolution>|MIN|MAX|DEF}

2.3 電流測定 (DC 電流、AC 電流)

DL-1060 の DC 電流測定レンジは、10mA、100mA、1A、3A、10A です。AC 電流測定レンジは 1A から 10A T-RMS、感度は 1A で 1 μ A、10A で 10 μ A です。図 2-3 で DC/AC 電流の測定方法について説明します。



マルチメータやヒューズの破損を避ける為に、3A入力端子への3Aを超える入力、10A入力端子への10Aを超える入力はお止めください。

- ※ 3A から10A までの電流測定は、10A 入力端子でのみ行うことができます。
- ※ 測定の前に、マルチメータへの接続が正しくされていることを確認してください。
- ※ 次のような設定状態での端子への入力は、正しい値が測定されませんので避けるようにしてください。
 1. レンジ設定10A で、3A 入力端子への入力。
 2. レンジ設定3A で、10A 入力端子への入力。
- ※ 同時に3A と10A の入力端子に入力することはお止めください。
- ※ 二つの異なった金属の接触により熱起電力が生じます。銅製のプラグ等を使用すると熱起電力を最小とすることができます。

電流の測定方法

- ① 前面パネルの入力端子にテストリードを接続します。
- ② DC 電流測定 of 分解能 (3.1.3 参照) または、AC 電流測定 of 帯域 (ACV: 3.1.2.1 参照) を設定してください。初期設定をそのまま使用する場合は、次のステップに進んでください。
- ③ DC 電流 (AC 電流) 測定を行うため、SHIFT+DCV (SHIFT+ACV) ボタンを押します。
- ④ AUTO (SHIFT+ESC) ボタンを押してオートレンジ機能を選択するか、 Δ ・ ∇ ボタンを押して希望のレンジを選択します。
- ⑤ テストリードを信号源に接続し、ディスプレイ上に表示される測定値を読み取ります。入力信号が表示可能な範囲を越えた場合、オーバーフロー “OVLD” のメッセージが表示されます。

使用するボタンを図 2-3 に示します。

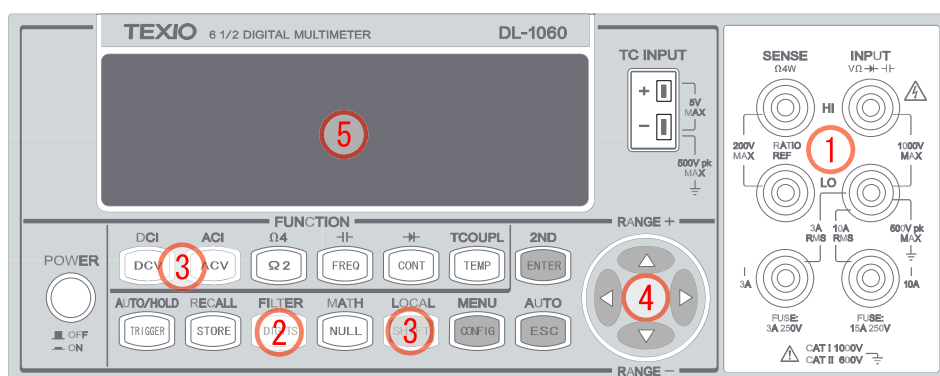


図 2-3

2.4 抵抗測定 (2-wire 及び 4-wire)

抵抗測定レンジは 100 Ω、1KΩ、10kΩ、100kΩ、1MΩ、10MΩ、100MΩ、感度は 100 Ω レンジで 100 μΩ です。抵抗測定には図 2-4 に示す 2-wire モードと図 2-5 に示す 4-wire モードの二つのモードがあります。4-wire モードでは、1組のテストリードが試験抵抗に流れる電流を測定し、もう1組のテストリードで試験抵抗間の電圧を測定します。その結果、4-wire モードの方が低抵抗をより正確に測定することができます。4-wire モードのデメリットは値が落ち着くまでの時間が長くなることです。

抵抗の測定方法

- ① 図 2-4 (2-wire) または図 2-5 (4-wire)に示すように、テストリードを端子に接続します。
- ② 抵抗測定の分解能(3.1.3 参照)を設定してください。初期設定をそのまま使用する場合は、次のステップに進んでください。
- ③ 2-wire 測定を行う際は Ω2 ボタンを、4-wire 測定を行う際は SHIFT+Ω2(Ω4)ボタンを順に押してください。
- ④ AUTO(SHIFT+ESC)ボタンを押してオートレンジ機能を選択するか、△・▽ボタンを押して希望のレンジを選択します。
- ⑤ テストリードを被測定抵抗に接続し、ディスプレイ上に表示される測定値を読み取ります。入力信号が表示可能な範囲を越えた場合、オーバーフロー “OVLD” のメッセージが表示されます。

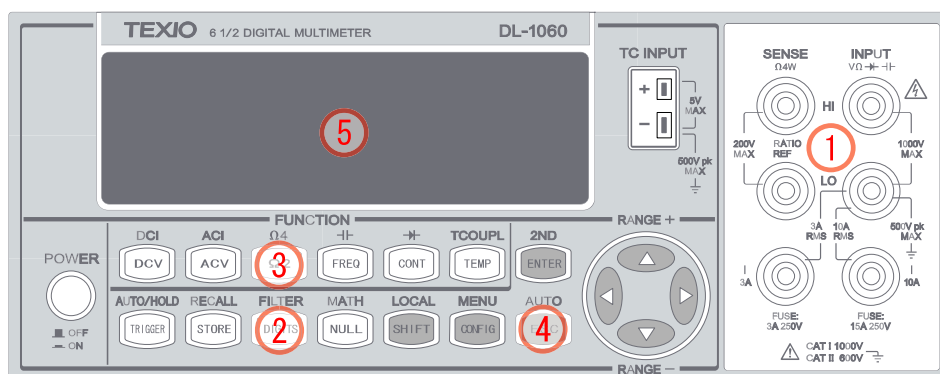


図 2-4

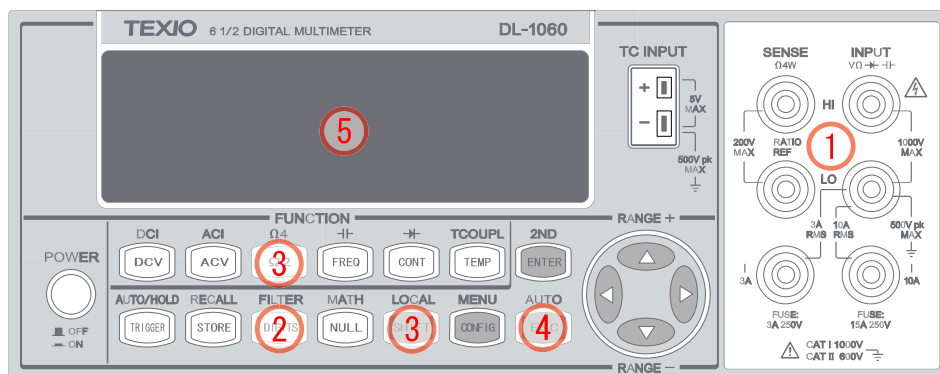


図 2-5

※ 安定した測定を行う為に、本器背面にあるシャーシ・グラウンドは確実に接地してください。

2.5 周波数及び周期の測定

DL-1060 は周波数(周期) 測定に 25MHz の内蔵カウンタを使用し、測定範囲は 3Hz から 300kHz (または 333 ms から 3.3 μ s) 、測定の際の電圧レンジは AC100mV から 750 V (RMS)です。"RANGE"の初期設定はオートレンジに設定されています。



最大入力電圧は 750V です。過電圧の印加はマルチメータに損傷を与える可能性があります。

周波数の測定方法

- ① 前面パネルの入力端子にテストリードを接続します。
- ② 測定の分解能(3.1.3 参照)を設定してください。初期設定をそのまま使用する場合は、次のステップに進んでください。
- ③ 周波数測定を行うため、FREQ ボタンを押します。
- ④ CONFIG ボタンを押して、 \leftarrow ・ \rightarrow ボタンで、"FREQ"を選択し ENTER を押して決定します。
- ⑤ AUTO(SHIFT+ESC)ボタンを押してオートレンジ機能を選択するか、 Δ ・ ∇ ボタンを押して希望のレンジを選択します。
- ⑥ テストリードを信号源に接続し、ディスプレイ上に表示される測定値を読み取ります。入力信号電圧がレンジの範囲を越えた場合、オーバーフロー "VAC OVLD" のメッセージが表示されます。

使用するボタンを図 2-6 に示します。

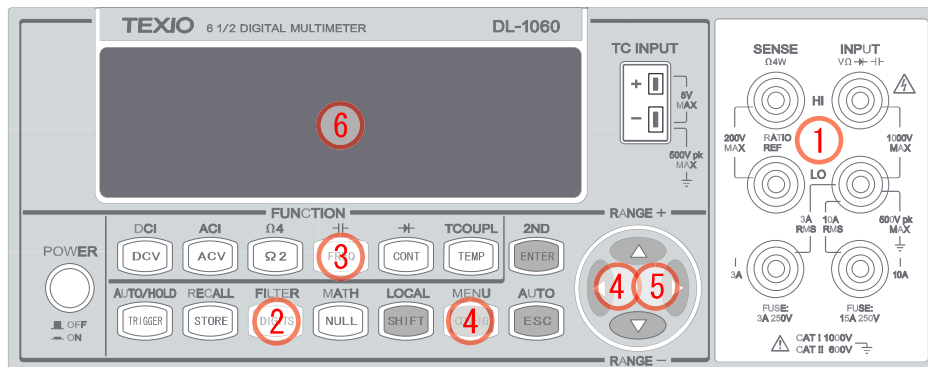


図 2-6

周期の測定方法

- ① 前面パネルの入力端子にテストリードを接続します。
- ② 測定の分解能(3.1.3 参照)を設定してください。初期設定をそのまま使用する場合は、次のステップに進んでください。
- ③ まず FREQ ボタンを押して、次に CONFIG ボタンを押します。
- ④ ◀・▶ボタンで、"PERIOD"を選択し ENTER を押します。周波数測定から周期測定にします。
- ⑤ AUTO(SHIFT+ESC)ボタンを押してオートレンジ機能を選択するか、△・▽ボタンを押して希望のレンジを選択します。
- ⑥ テストリードを信号源に接続し、ディスプレイ上に表示される測定値を読み取ります。入力信号電圧がレンジの範囲を越えた場合、オーバーフロー "VAC OVLD" のメッセージが表示されます。

使用するボタンを図 2-7 に示します。

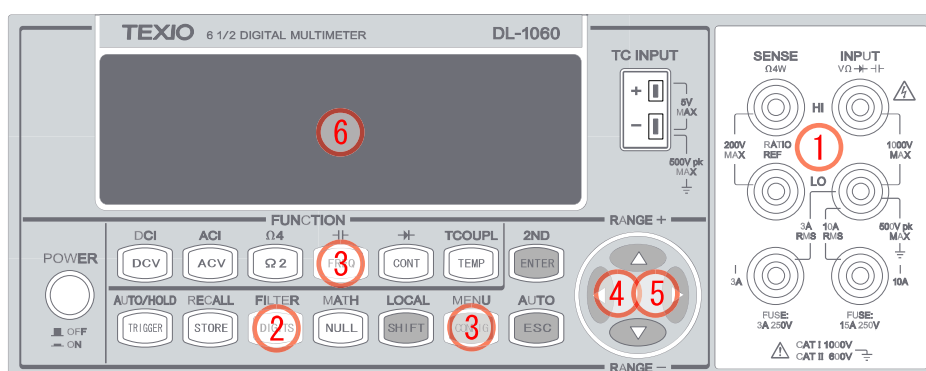


図 2-7

2.6 導通チェック

DL-1060 による導通測定は 1k Ω の固定レンジで行なわれます。テスト抵抗がしきい値以下の場合、マルチメータのビープ音が鳴ります。しきい値の初期値は 10 Ω で、1 Ω から 1k Ω の範囲でしきい値を設定することができます。設定したしきい値は、マルチメータの電源を切ると設定内容は失われます。なお、導通測定の際に流れる電流は 1 mA です。



最大入力電圧は 1,000V pk です。過電圧の印加はマルチメータに損傷を与え、予期せぬ事故を引き起こす可能性があります。

導通チェックの使用方法

- ① 図 2-8 に示すようにテストリードを端子に接続します。
- ② テストリードを測定対象に接続します。
- ③ CONT ボタンを押します。
- ④ CONFIG、ENTER ボタンを順に押して抵抗のしきい値を設定します。初期設定を使用する場合は、次のステップに進んでください。設定ができたなら ENTER ボタンを押します。
- ⑤ 測定値がディスプレイに表示されます。テスト抵抗がしきい値以下の場合、マルチメータのビープ音が鳴ります。

注意: ソース電流は INPUT Hi から INPUT LO 端子へ流れます。

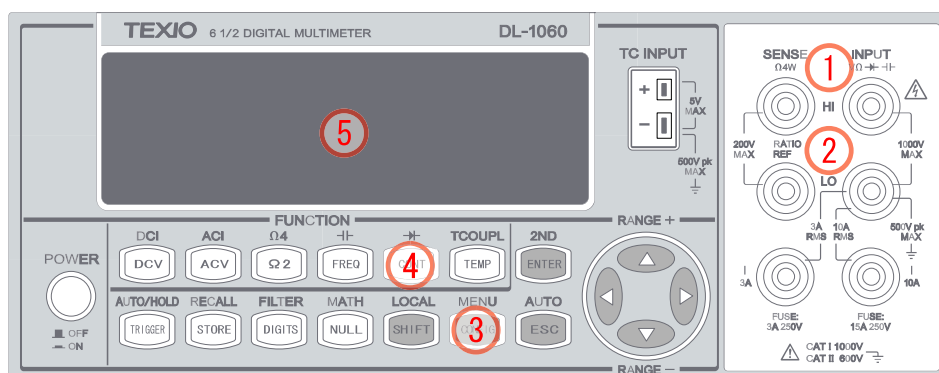


図 2-8


2.7 ダイオード測定

DL-1060によるダイオード測定は1mA(固定)の電流を流しダイオードのVF電圧を測定し、測定電圧が範囲内の場合にピープ音を鳴らします。最大分解能は10 μ Vで、レンジはDC 1Vの固定です。電圧判定の初期値は下限(VF Low)が0.3V、上限(VF High)0.8Vに設定されており、読み込み速度は0.1 PLCに固定されています(電圧は0.01V から1.2Vの範囲で変更可能)。



計測用信号源の正極側はHI端子、負極側はLO端子になります。

ダイオード測定の方法

- ① ダイオードを端子に接続します。順方向バイアスの場合、HI端子に接続したプローブにダイオードの正極(汎用型ダイオードはアノード)、LO端子にダイオードの負極(汎用型ダイオードはカソード)を接続します。
- ②  (SHIFT+CONT) ボタンを押してダイオード測定機能を選択します。
- ③ CONFIG ボタンを押して電圧の範囲(VF-LOW と VF-HI)を設定後、ENTER を押します。初期設定を使用する場合は、次のステップに進んでください。
- ④ ディスプレイの測定値を読み取ります。

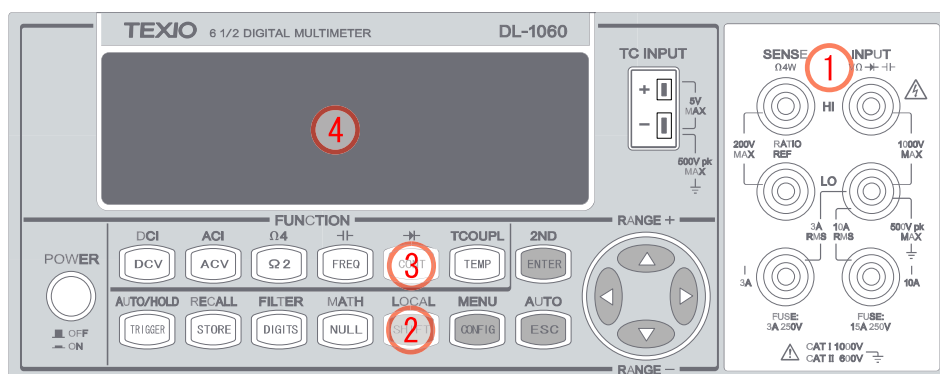


図 2-9

2.8 温度測定

DL-1060は熱電対及びRTD(測温抵抗体)型プローブでの温度測定をサポートします。熱電対については、E、J、K、N、R、S、B、T、Cの9タイプをサポートします。測定温度範囲については、表 2-1 を参照してください。温度測定を行う前に、正しいセンサーのタイプに設定されているかを確認してください。(センサー設定については 3.1.7 を参照)

一般的にRTDは熱電対と比べ優れた確度かつ長期の安定性を提供します。初期設定はRTDがPT100で、熱電対はKセンサータイプです。

(DL-1060には温度測定のセンサーは付属していません。ご使用の目的に応じてお買い求めください)

表 2-1

センサータイプ	温度レンジ(°C)	温度レンジ(°F)
E	-250~1000	-418~1832
J	-210~1200	-346~2192
K	-200~1372	-328~2501.6
N	-200~1300	-518~2372
R	0~1767	32~3212.6
S	0~1767	32~3212.6
B	600~1820	1112~3308
T	-250~400	-418~752
C	0~2316	32~4200.8
RTD (PT 100)	-200~850	-392~1562

2.8.1 熱電対による温度測定

熱電対を前面パネルの熱電対用端子に接続します(熱電対用端子はミニチュアサイズ用です)。

熱電対による温度の測定方法

- ① 用途に合った熱電対センサーを選んでください。
- ② TCOUPL(SHIFT+TEMP)ボタンを押して、熱電対測定を起動してください。
- ③ CONFIG ボタンを押して熱電対のタイプを設定してください。初期設定を使用する場合は、次のステップに進んでください。
- ④ ディスプレイ上の測定値を読み取ります。

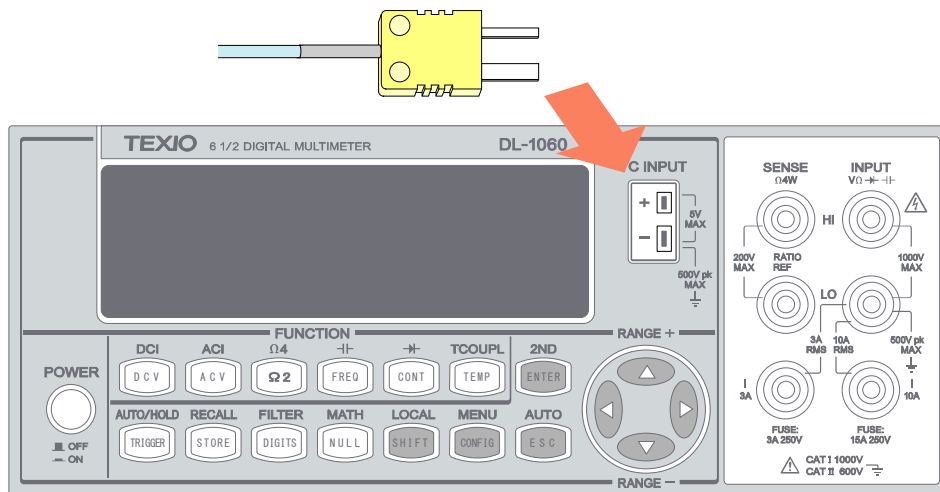


図 2-9

2.8.2 RTD 測定

RTD 測定には 2-wire、3-wire、4-wire の 3 種類の測定モードがあります。以下の節では、その接続方法、測定方法について説明します。RTD 測定のソース電流は 1mA です。

2.8.2.1 2-Wire RTD 測定

2-Wire RTD による温度測定方法

- ① 用途に合った RTD センサーを選び入力端子に接続してください。
- ② TEMP ボタンを押してください。
- ③ CONFIG ボタンを押して、RTD のタイプや温度の単位を設定してください(設定については 3.1.7 を参照)。初期設定を使用する場合は、次のステップに進んでください。
- ④ ディスプレイ上の測定値を読み取ります。
接続方法等を図 2-10 に示します。

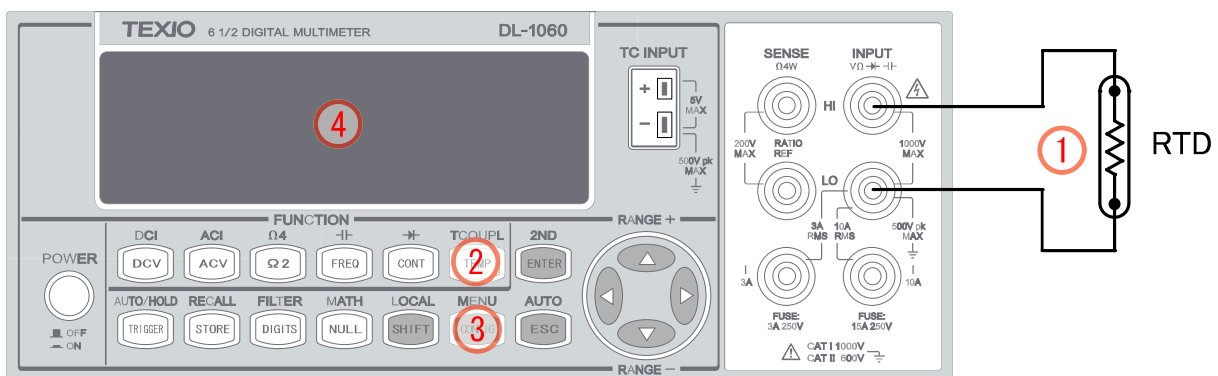


図 2-10

2.8.2.2 3-Wire RTD 測定

3-Wire RTD による温度測定方法

- ① 用途に合った RTD センサーを選び入力端子に接続してください。LO 端子同士を接続してください。
- ② TEMP ボタンを押してください。
- ③ CONFIG ボタンを押して、RTD のタイプ (TRANSDUCER の設定は "4W RTD" としてください) や温度の単位を設定してください (設定については 3.1.7 を参照)。初期設定を使用する場合は、次のステップに進んでください。
- ④ ディスプレイ上の測定値を読み取ります。
接続方法等を図 2-11 に示します。

※ 3-wire RTD 使用時は、INPUT LO 端子と SENSE LO 端子をショートしてください。

※ "Source" は RTD センサーを意味しています。

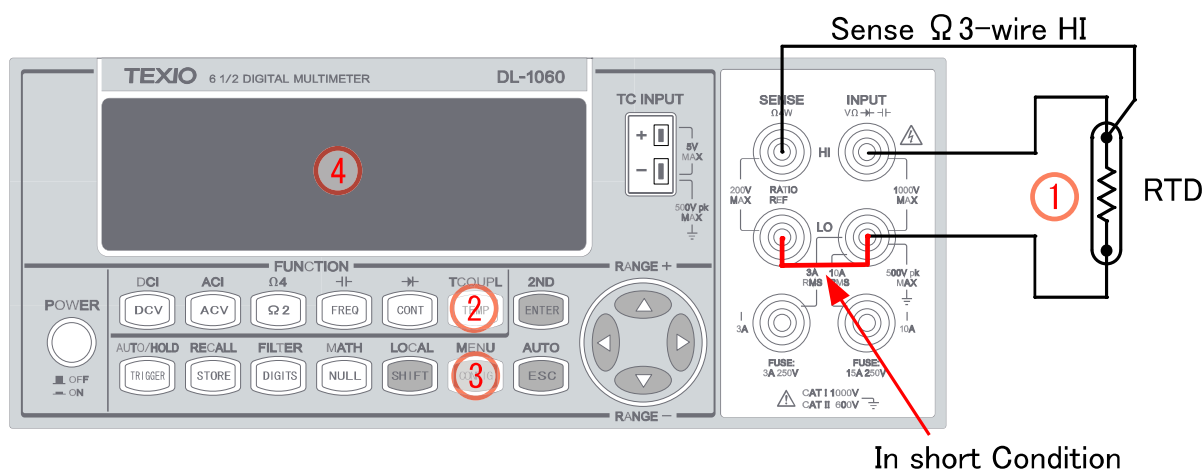


図 2-11

2.8.2.3 4-Wire RTD 測定

4-Wire RTD による温度測定方法

- ① 用途に合った RTD センサーを選び入力端子に接続してください。
- ② TEMP ボタンを押してください。
- ③ CONFIG ボタンを押して、RTD のタイプや温度の単位を設定してください (設定については 3.1.7 を参照)。初期設定を使用する場合は、次のステップに進んでください。
- ④ ディスプレイ上の測定値を読み取ります。
接続方法等を図 2-12 に示します。

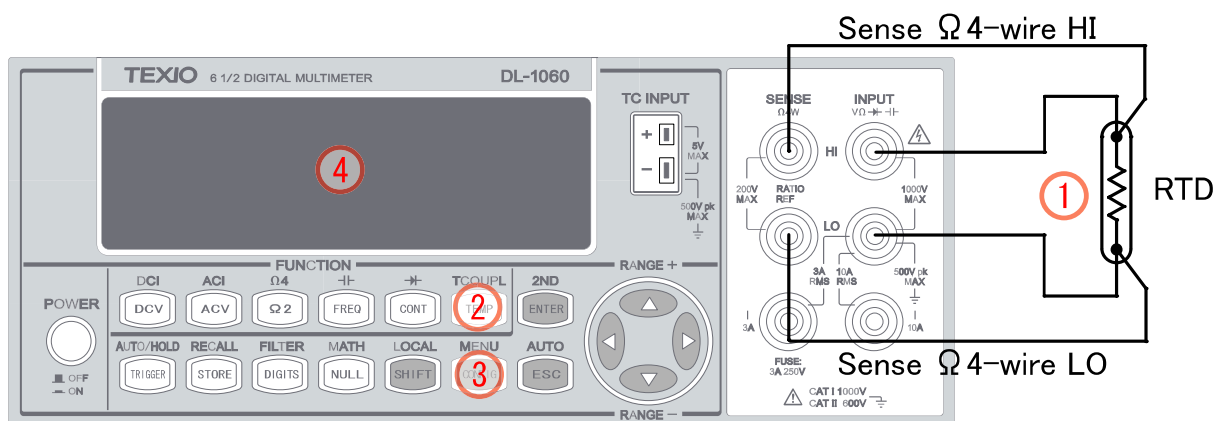


図 2-12

2.9 キャパシタンス測定

DL-1060 のキャパシタンスの測定レンジは、1nF、10nF、100nF、1 μ F、10 μ F、100 μ F、1000 μ F、10000 μ F、です。初期設定はオートレンジです。

キャパシタンスの測定方法

- ① テストリードを端子に接続します。
- ② ---|--- (SHIFT+FREQ) ボタンを押してキャパシタンス測定機能を選択します。
- ③ AUTO (SHIFT+ESC) ボタンを押してオートレンジ機能を選択するか、 Δ ・ ∇ ボタンを押して希望のレンジを選択します。
- ④ ディスプレイの測定値を読み取ります。

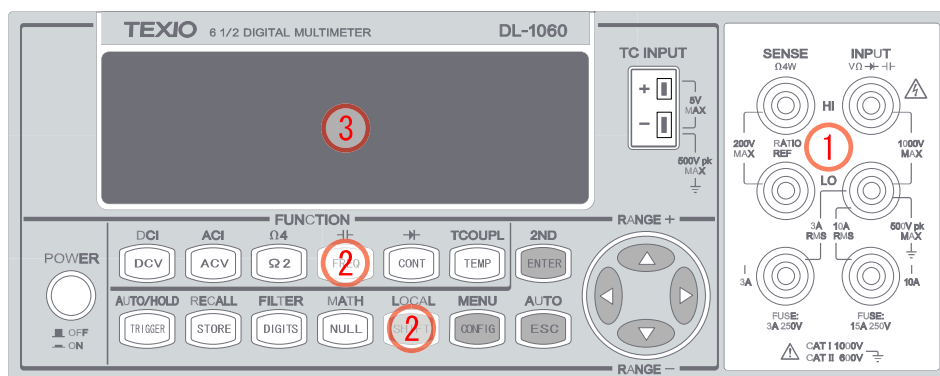


図 2-13

2.10 デュアル測定(2nd Measurement)

DL-1060 はデュアル測定機能を搭載しています。デュアル測定機能とは通常の測定(プライマリー)と同時にもう一つの測定(セカンダリー)を行うことができる機能です。表 2-2 にデュアル測定可能な機能を示します。

表 2-2

2ND Prim.	DCV	DCI	2W	4W	ACV	ACI	FREQ	PER	FREQ_C	PER_C	CAP	TEMP (RTD)	TCO
DCV	—	△	—	—	○	—	○	○	—	—	—	—	○
DCI	△	—	—	—	△	○	○	○	○	○	—	—	○
2W	—	—	—	—	—	—	—	—	—	—	—	—	○
4W	—	—	—	—	—	—	—	—	—	—	—	—	○
ACV	○	△	—	—	—	—	○	○	—	—	—	—	○
ACI	—	○	—	—	—	—	—	—	○	○	—	—	○
FREQ	○	○	—	—	○	—	—	○	—	—	—	—	○
PER	○	○	—	—	○	—	○	—	—	—	—	—	○
FREQ_C	—	○	—	—	—	○	—	—	—	○	—	—	○
PER_C	—	○	—	—	—	○	—	—	○	—	—	—	○
CAP	—	—	—	—	—	—	—	—	—	—	—	—	○
TEMP(RTD)	—	—	—	—	—	—	—	—	—	—	—	—	○
TCO	○	○	○	○	○	○	○	○	○	○	○	○	—

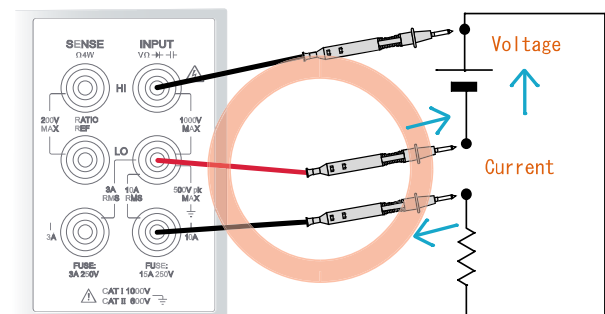
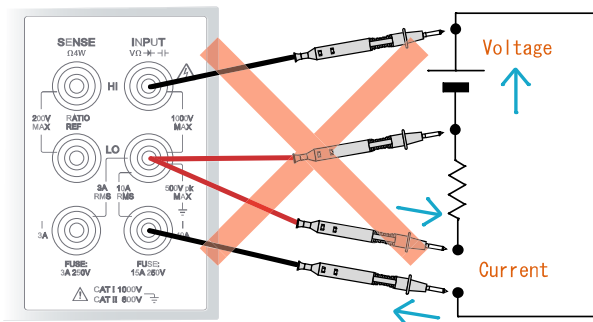
○:測定可能 △:測定に制限あり —:組合せ不可

※ 表 2-2 に示している△表記の機能については、共通で使用する LO 端子への被測定電流による電圧降下が測定精度に影響を及ぼす場合がある為、精度保証外と致します。

※ 被測定電流により、接続されたリード線の抵抗分、入力端子部の接触抵抗、およびマルチメータの内部抵抗とで起きる電圧降下が測定値に影響を及ぼします。ご使用の場合は電圧降下の影響を少なくする為に、リード線の共通化(テストリード3本での接続)や抵抗値の小さいテストリードを使用してください。



電圧と電流の測定では、LO 端子を共通で使用します。LO 端子に異なる電位を接続することは絶対にお止めください。メータ及び接続した機器の損傷・火災を生じる危険があります。



デュアル測定の使用法

- ① 各測定機能の中からプライマリとなる機能のボタンを押します。
- ② SHIFT+ENTER ボタンを押してデュアル測定(2ND)メニューへ移動します。
- ③ ◀・▶ ボタンで、セカンダリーとなる測定機能へ移動し ENTER ボタンを押して決定します。
- ④ ◀・▶、ENTER ボタンを使い、セカンダリーの各設定を行います。複数の設定を行う場合は、SHIFT + ENTER ボタンを押して同様の操作を繰り返します。設定をそのまま使用する場合は、次のステップに進んでください。
- ⑤ ディスプレイの測定値を読み取ります。ディスプレイの上の段にプライマリーの測定値、下の段にセカンダリーの測定値を表示します。

※ DCIのデュアル測定では、1A以上のレンジとなります。

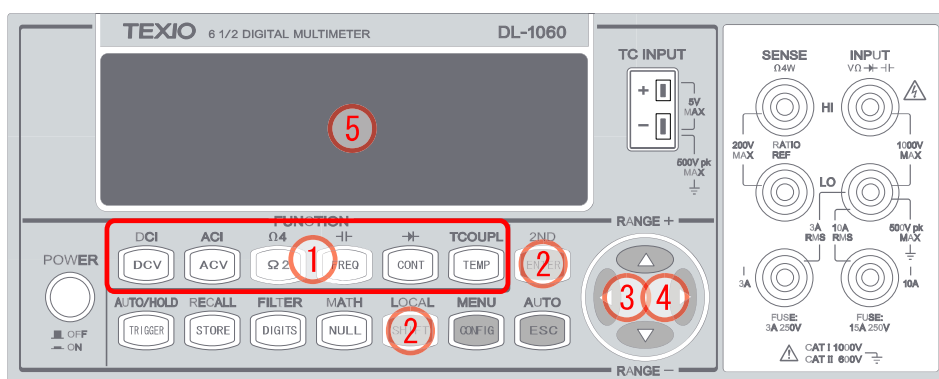


図 2-14



リモートインタフェース操作

以下のコマンドを使用してデュアル測定を設定します。

次のコマンドでデュアル測定用の2つの機能を選択します。FUNCTION[1]で設定した機能が LCD ディスプレイの上段に表示し、FUNCTION[2]で設定した機能を下段に表示します。

[SENSe:]FUNCTION "<function>"

コマンド例

FUNCTION[1/2] "VOLTage:DC"

FUNCTION[1/2] "VOLTage:AC"

FUNCTION[1/2]"CURRENT:DC"
FUNCTION[1/2] "CURRENT:AC"
FUNCTION[1/2] "FREQUENCY"
FUNCTION[1/2] "PERIOD"
FUNCTION[1/2] "FREQUENCY:CURR"
FUNCTION[1/2] "PERIOD:CURR"
FUNCTION[1/2] "RESISTANCE"
FUNCTION[1/2] "RESISTANCE"
FUNCTION[1/2] "CAPACITANCE"
FUNCTION[1/2] "TEMPERATURE"
FUNCTION[1/2] "TCOUPLE"
FUNCTION[1/2] "NONE"
FUNCTION[1/2]?

デュアル測定では測定レンジとNPLCはそれぞれ個々に設定することができます。設定方法は通常測定時の設定と同様です。

以下のコマンドを使用してレンジとNPLCを設定します。

[SENSe:]<function>:RANGe {<range> | MINimum | MAXimum}

[SENSe:]<function>:RANGe:AUTO {OFF | ON}

[SENSe:]<function>:NPLCycles {0.001|0.006|0.02|0.06|0.2|0.6|1|2|10|100|MIN|MAX}

マルチメータからの測定値取得は次のコマンドを使用します。

READ[1|2]?

FETCH[1|2]?

コマンド使用例

FUNC2 "VOLT:DC"	(セカンダリー測定に DCV を設定)
READ2?	(セカンダリーの測定値取得)
READ?	(プライマリー及びセカンダリーの測定値取得)
	SD.DDDDDDDDESDD, SD.DDDDDDDDESDD <nl>)

デュアル測定で許可されていない測定機能の組み合わせや無効となるレンジ設定が行われた場合、エラーが発生します。

- **-243 Second function invalid**

デュアル測定状態になっていないことを示します。

- **223 2nd function mismatch**

デュアル測定で許可されていない測定機能を設定しようとしたことを示します。

- **225 Function/range mismatch**

測定機能と設定レンジが合っていないことを示します。

3 前面パネル操作

本章では、パラメータの変更方法、マルチメータの設定、各種特徴や機能についての詳細を説明します。

3.1 測定設定

各種機能や設定方法を説明します。これによって、必要に応じた ADC 設定、フィルタ、分解能設定(桁)、抵抗のしきい値(導電チェック)、レンジ(マニュアル& オート)、レート(積分時間)、温度測定用センサーのタイプ、リモートインタフェースの選択等を変更することができます。

3.1.1 ADC設定 (Auto Zero)

Auto Zero 機能は、マルチメータ内部のオフセット値が測定に与える影響を最小限に抑えるための機能です。Auto Zero 機能が ON に設定された場合、DL-1060 は入力信号測定値を基本値として取得した後、内部で入力信号の接続を一度切り離し、内部のオフセット値(ヌルオフセット)を読み取ります。その後、正確な測定値を表示するために、基本値からオフセット値を引きます。

$$\text{表示測定値} = \text{基本値(入力信号)} - \text{オフセット値}$$

Auto Zero 機能を ON に設定すると、マルチメータは毎回測定が行われるたびにオフセット測定値を読み取ります。しかし、Auto Zero 機能を OFF にした場合、マルチメータは機能設定が変更されたときにのみオフセット値を読み取ります。オフセット値を読み取る際の周期は変更することができます。

初期設定値

Auto Zero 機能の初期設定は”有効”に設定されています。設定はマルチメータの電源を切ると初期設定に戻ります。

Auto Zero の設定方法

前面パネルまたはリモートインタフェースの操作によって Auto Zero の設定を変更することができます。Auto Zero の設定は常に分可能の設定の影響を受け、分解能が変更されることにより Auto Zero も変更される場合があります。分解能と Auto Zero の関係は表 3-1 に示します。

前面パネル操作

- ① MENU(SHIFT + CONFIG)ボタンを押します。
- ② ◀▶ボタンで、”SET ADC” ENTER、”AUTO ZERO” ENTER、”ON/OFF” ENTER の順に操作し Auto Zero を設定します。これらの操作は図 3-1 に示します。

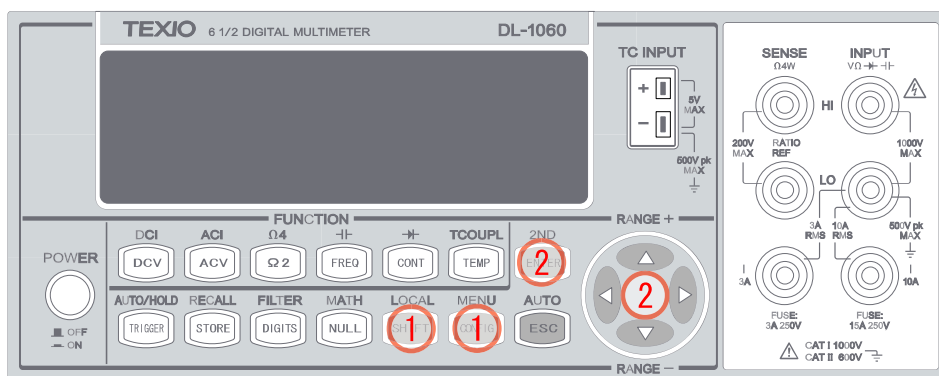


図 3-1

表 3-1

分解能	Auto Zero	積分時間(PLC)
Fast 4 ½ digits	Off	0.001
Slow 4 ½ digits	On	0.006
Fast 4 ½ digits	Off	0.02
Slow 4 ½ digits	On	0.06
Fast 5 ½ digits	On	0.2
Slow 5 ½ digits	On	0.6
Slow 5 ½ digits	On	1
Slow 5 ½ digits	On	2
Slow 6 ½ digits	On	10
Slow 6 ½ digits	On	100

※ 注意: 分解能の変更については本章 3.1.3 分解能の設定を参照してください。

リモートインタフェース操作

リモートインタフェースによって Auto Zero を設定する際は以下のコマンドを使用します。

SENSe:ZERO:AUTO {OFF|ONCE|ON}

OFF と ONCE の効果は基本的にほとんど同じです。OFF の状態では、新たにオフセット測定値を読み取りませんが、ONCE では、コマンドが発行されたとき一度だけオフセット測定値を読み取ります。

3.1.2 フィルタ

フィルタは、測定におけるノイズを除去する為に使用されます。DL-1060はACフィルタとデジタルフィルタの二つフィルタを搭載しています。ACフィルタはAC測定のみで使用されますが、読み取りスピードにも影響を与えます。一方、デジタルフィルタは測定値を平均化することによって測定値を一定にします。二種類のフィルタに関する詳細は次の節で説明します。

3.1.2.1 AC フィルタ

本機能は、AC機能でのみ使用可能です。

定義

低速、中速、高速のACフィルタ帯域を選択することができます。これにより正確な低周波測定またはより高速での応答の選択が可能です。フィルタ帯域は表3-2を参照してください。

初期設定

初期設定は20Hz(中速)です。使用する帯域に合わせ、フィルタ帯域を選択することができます。選択されたフィルタ帯域は、マルチメータの電源を切ると初期設定に戻ります。

表 3-2

AC フィルタ	フィルタ帯域	リモート時トリガディレイ(秒)
低速	3 Hz ~ 300 KHz	7
中速(初期値)	20 Hz ~ 300 KHz	1
高速	200 Hz ~ 300 KHz	0.1

ACフィルタの設定方法:

前面パネル操作またはリモートインタフェース操作によってACフィルタを設定することができます。

前面パネル操作

- ① ACV ボタンを押し、次に CONFIG ボタンを押します。
- ② $\leftarrow \rightarrow$ ボタンで、"BAND WIDTH"を選択し ENTER を押します。3Hz、20Hz、200Hz の中から選択し ENTER を押します。これらの操作は図3-2に示します。

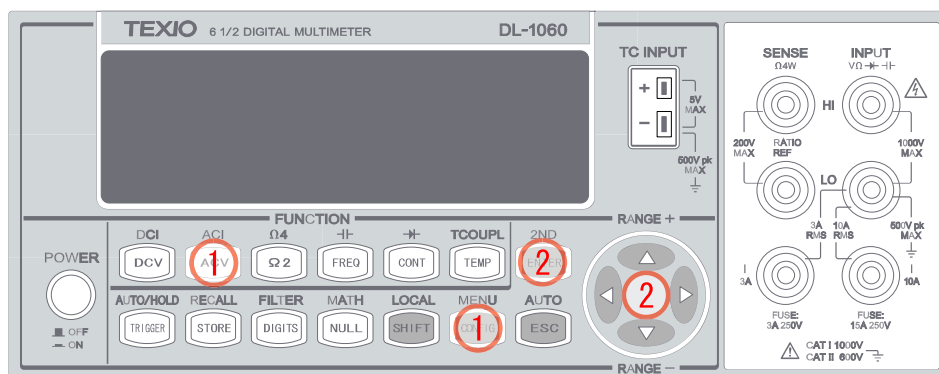


図 3-2

リモートインタフェース操作

以下のコマンドを使用してフィルタのタイプを指定します。

DETECTOR: BANDwidth {3|20|200|MIN|MAX}

3.1.2.2 デジタルフィルタ

定義:

DL-1060 は平均化デジタルフィルタによって、2~100 回分の測定値をスタックメモリに保存し、平均を算出して表示します。平均化デジタルフィルタは、移動平均モード (MOVING AVG.) または繰り返し平均モード (REPEAT AVG.) を選択することができます。

移動平均モードはファーストイン・ファーストアウトの順で読み込み平均化します。測定値はフィルタ内のスタックメモリに順に積み重ねられ、指定した数以上になると古いものから順にスタックメモリから外されます。フィルタは新たな測定値が入る度に平均値を算出し、ディスプレイに表示します。

一方、繰り返し平均モードでは、スタックメモリに蓄積された測定値が指定数になったとき、ファイルが平均値を算出し、ディスプレイに表示します。算出後スタックメモリ内のデータを消去し、次の計測値からスタックメモリに蓄積することで、平均化演算を繰り返し行います。

※注意 デジタルフィルタは周波数、周期、導通チェック、ダイオード測定の測定に使用することはできません。

初期設定

デジタルフィルタの初期設定は移動平均モードです。10 回分の測定値を平均するように設定されています。

前面パネル操作

デジタルフィルタを有効 / 無効にする方法

- ① FILTER (SHIFT + DIGITS) ボタンを押してデジタルフィルタ機能の設定状態にします。
- ② <◀▶> ボタンで、設定するフィルタモードを選択します。
- ③ ENTER ボタンを押して動作を決定します。
- ④ デジタルフィルタが有効になるとディスプレイに“FILT”が表示されます。

これらの操作は図 3-3 に示します。

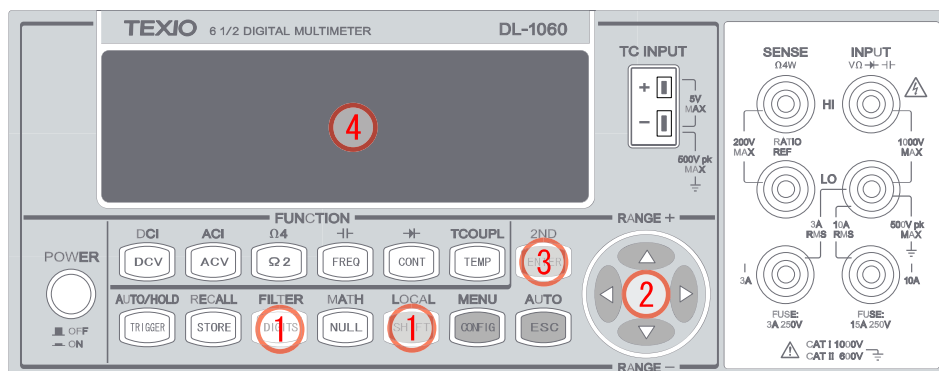


図 3-3

デジタルフィルタ各種設定の変更方法:

前面パネル操作またはリモートインタフェース操作により、デジタルフィルタの各種設定を変更することができます。

● フィルタモードの設定

- ① FILTER(SHIFT + DIGITS)ボタンを押して、◀・▶ボタンで“OFF”、“MOVING AVG”（移動平均）、“REPEAT AVG”（繰り返し平均）、の中から設定するフィルタモードを選択します。
- ② ENTER ボタンを押してフィルタモードを決定します。
これらの操作は図 3-4 に示します。

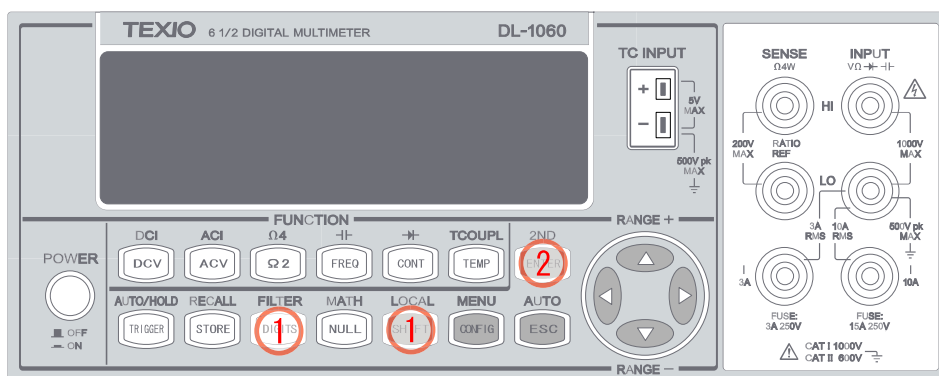


図 3-4

● フィルタにスタックする個数の設定:

- ① デジタルフィルタを有効にして、◀・▶ボタンで“READINGS”を選択し ENTER を押します。◀・▶ボタンで設定する桁に移動し、△・▽ボタンを操作して 2 から 100 までの値を設定し、ENTER を押します。読み取りが始まると“RUN”が表示されます。これらの操作は図 3-5 に示します。

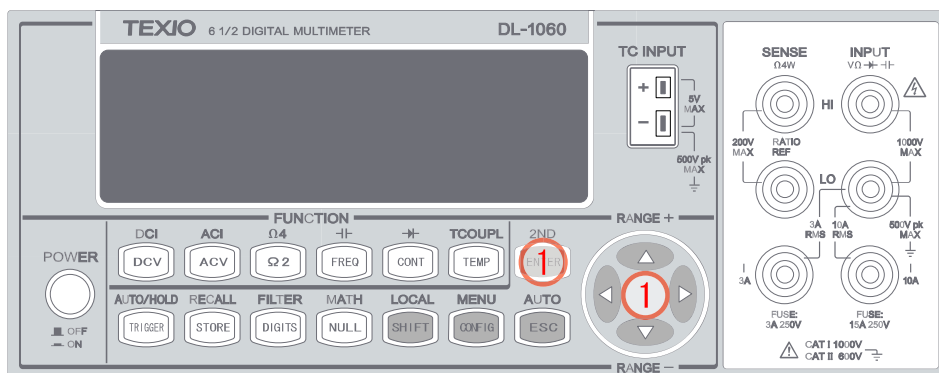


図 3-5

リモートインタフェース操作

以下のコマンドを使用してデジタルフィルタを設定します。

```
SENSe:AVERage:TCONtrol {MOVing|REPeat}
```

```
SENSe:AVERage:TCONtrol?
```

```
SENSe:AVERage:COUNt {<value>|MINimum|MAXimum}
```

```
SENSe:AVERage:COUNt? [MINimum|MAXimum]
```

```
SENSe:AVERage:STATe {OFF|ON}
```

```
SENSe:AVERage:STATe?
```

3.1.3 分解能設定とNPLC設定

定義

分解能はマルチメータが測定できる桁数で、測定する条件に合わせ分解能を選択することができます。設定出来る分解能は 4 1/2 桁、5 1/2 桁、6 1/2 桁です。分解能の設定はNPLCの設定で行い、より安定して精度の高い測定を行なうには、100 PLC を選択し、より短時間で測定を行うには、0.006 PLC 等を選択します。NPLC は、DCV、DCI、Ω2、Ω4の機能でのみ設定することができ、分解能と積分時間 の関係は表 3-1 に示します。それぞれの分解能において、NPLCが小さい程測定時間は速くなります。例えば、4 1/2 桁では 0.001 PLC、5 1/2 桁では 0.2 PLC、6 1/2 桁では 10 PLC となります。

分解能の設定は、測定における全ての演算機能に適用されます。設定された内容は実行中の測定機能においてのみ有効で、異なった測定機能に対してそれぞれ異なった分解能を選択することができます。

初期設定

分解能の初期設定は 6 1/2 桁(10 PLC)です。設定した分解能は、マルチメータの電源を切る、またはリモートインタフェースがリセットされた際には初期設定に戻ります。詳細は工場出荷初期設定の章の表 1-1 を参照してください。

分解能の設定方法

前面パネルまたはリモートインタフェースを操作することによって分解能を設定することができます。

前面パネル操作

分解能の設定には以下の2つの方法があります。使うボタンは図 3-6 及び図 3-7 に示します。

方法 1

- ① マルチメータの前面パネルの一行目のいずれかの測定機能を選択してボタンを押します。
- ② DIGITS ボタンを繰り返し押し希望の分解能を選択します。

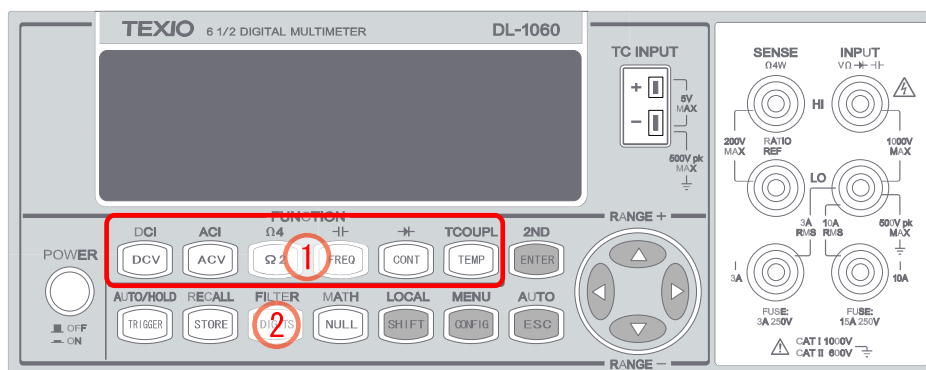


図 3-6

※ 方法1ではDIGITボタンを押す度に分解能が切り替わります。(4 1/2、5 1/2、6 1/2)

方法 2 (DCV、DCI、Ω2、Ω4の機能でのみ設定が可能です)

- ① DCV、DCI、Ω2、Ω4の中から設定する測定機能を選択します。
- ② 次の順にボタンを押して CONFIG > NPLC > ENTER > ◀ ▶ > NPLC、希望するNPLCを選択します。

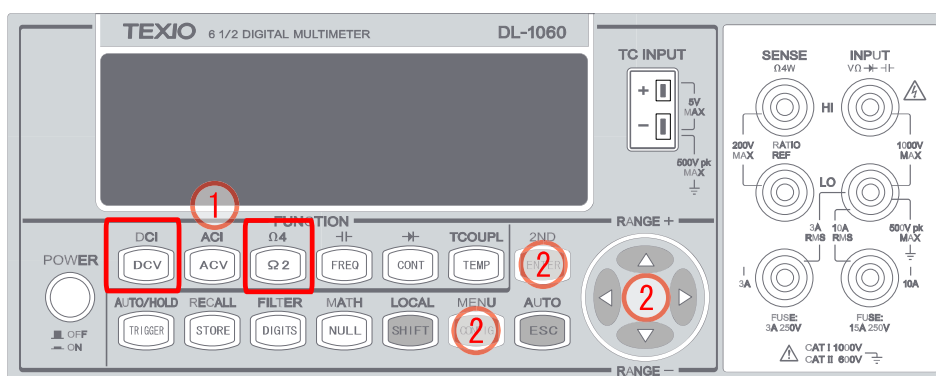


図 3-7

リモートインタフェース操作

以下のコマンドを使用して分解能を設定選択します。

CONFigure:<function> <range>,<resolution>

MEASure:<function>? <range>,<resolution>

SENSE:<function>:RESolution <resolution>

分解能は桁数ではなく各測定機能の単位で指定することができます。例えば、電圧はVで指定し周波数はHzで指定します。以下に例を示します。

CONF:VOLT:DC 10,0.001 (10Vdcレンジで4 1/2桁)

MEAS:CURR:AC? 1,1E-6 (1Aレンジで6 1/2桁)

CONF:FREQ 1kHz,0.1Hz (入力1000Hz, 分解能0.1Hz)

VOLT:AC:RES 0.05 (AC測定の際 分解能50mV)

3.1.4 導通チェック

定義

導電チェックは、測定された抵抗値がしきい値を下回るとビーブ音が鳴ります。しきい値は 1Ω から 1000Ω で設定が可能です。

初期設定

抵抗のしきい値の初期設定は 10Ω です。設定した値は、マルチメータの電源が切れると初期設定に戻ります。

抵抗のしきい値の設定方法

抵抗のしきい値は前面パネルからのみ変更が可能です。操作を図 3-8 に示します。

- ① CONT、CONFIG ボタンの順で押します。
- ② ENTER ボタンを押して導通チェック(Continuity)の設定モードにします。
- ③ \triangleleft ・ \triangleright ボタンで桁を移動し、 \triangle ・ ∇ ボタンを使い希望の値にします。
- ④ ENTER ボタンを押して値を決定します。

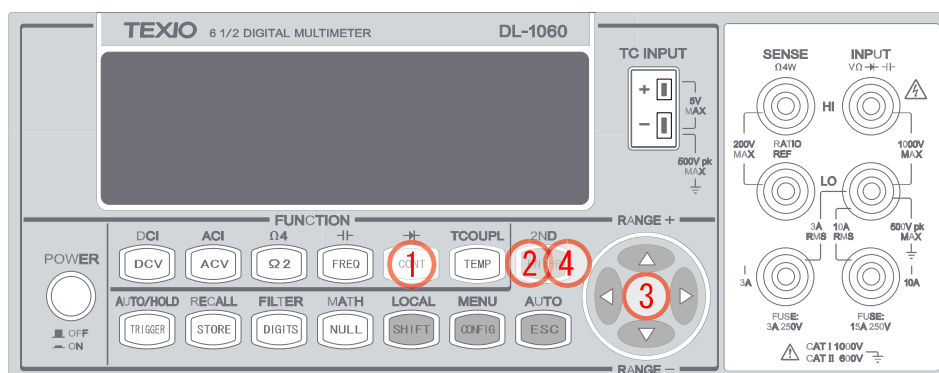


図 3-8

3.1.5 レンジ (オート及びマニュアル)

定義

DL-1060 は、測定のレンジ切り替えをオートとマニュアルから選択することができます(導電チェック、ダイオード測定、熱電対、温度測定は除く)。オートとマニュアルで異なる点は測定時間です。オートレンジは非常に便利ですが、マニュアルレンジは測定時間が短くて済むのが特徴です。

入力信号が測定できるレンジを超えると、“OVLD”のメッセージがディスプレイに表示されます。オートレンジにおけるレンジ内の測定範囲は、レンジの 120%から 10%までです。レンジの 120%を越えると上のレンジが、レンジの 10%を下回ると低いレンジが選択されます。

初期設定

初期設定はオートレンジに設定されています。レンジ設定は、マルチメータの電源が切れると初期設定に戻ります。工場出荷時の初期設定については、表 1-1 を参照してください。

オート/マニュアルレンジの設定方法:

前面パネル操作またはリモートインタフェース操作によってオート/マニュアルレンジを設定できます。前面パネルからの操作を図 3-9 に示します。

前面パネル操作

- ① 測定機能を選択します。
- ② SHIFT+ESC ボタンを押してオートレンジ機能を選択するか、△・▽ボタンを押してマニュアルレンジを選択します(マニュアルレンジ選択時は、“MAN”が表示されます)。

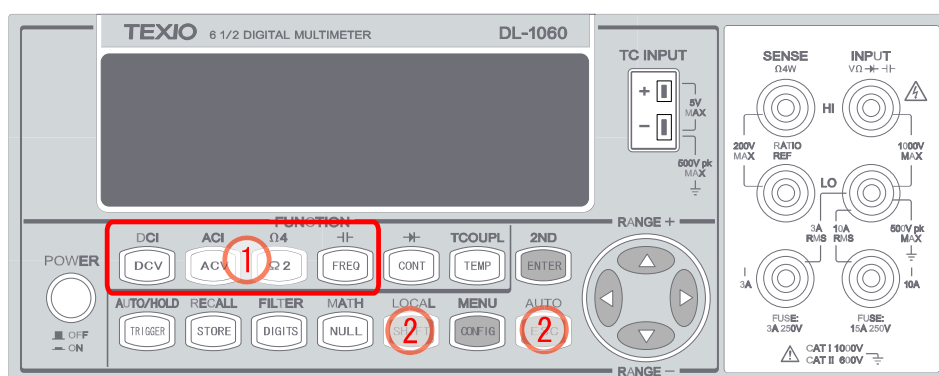


図 3-9

リモートインタフェース操作

パソコンのインタフェースより以下のコマンドを使用してレンジを設定します。

CONFigure:<function> <range>,<resolution>

MEASure:<function>? <range>,<resolution>

SENSe:<function>:RANGe <range>

SENSe:<function>:RANGe:AUTO {OFF|ON}

3.1.6 レート (積分時間)

定義

積分時間とは、アナログ-デジタル(A/D) コンバータが入力信号をサンプリングする時間のことです。積分時間の設定により、レートまたは分解能を最適化するだけでなく、ノイズキャンセル、測定の確度を最適化することができます。積分時間の単位は PLC (power line cycles)で、60 Hz では 1PLC は 16.67 ms となり、50 Hz では 20 ms となります。

DL-1060 では、0.001、0.006、0.02、0.06、0.2、0.6、1、2、10、100 PLC の 10 の異なった積分時間設定が可能です。

初期設定

DCV、DCI、抵抗測定における積分時間の初期設定値は 1 PLC です。選択した値は、マルチメータの電源が切れると元の初期設定値に戻ります。

積分時間の設定方法:

前面パネル操作またはリモートインタフェース操作によって積分時間を設定することが可能です。

前面パネル操作

測定分解能を設定することで、積分時間が間接的に設定されます。分解能(桁数)の設定方法についての詳細は 3.1.3 分解能設定とNPLC設定の章を参照してください。表 3-1 に分解能と積分時間の関係を示します。

リモートインタフェース操作

パソコンのインタフェースより以下のコマンドを使用して分解能を設定します。

CONFigure:< function> <range>, <resolution>

MEASure:< function>? <range>, <resolution>

SENSe:< function>:RESolution <resolution>

以下のコマンドを使用して、積分時間を直接設定することも可能です。

SENSe:VOLTage:DC:NPLCycles {0.001|0.006|0.02|0.06|0.2|0.6|1|2|10|100|MINimum|MAXimum}

SENSe:VOLTage:DC:NPLCycles? [MINimum|MAXimum]

SENSe:CURRent:DC:NPLCycles {0.001|0.006|0.02|0.06|0.2|0.6|1|2|10|100|MINimum|MAXimum}

SENSe:CURRent:DC:NPLCycles? [MINimum|MAXimum]

SENSe:RESistance:NPLCycles {0.001|0.006|0.02|0.06|0.2|0.6|1|2|10|100|MINimum|MAXimum}

SENSe:RESistance:NPLCycles? [MINimum|MAXimum]

SENSe:FRESistance:NPLCycles {0.001|0.006|0.02|0.06|0.2|0.6|1|2|10|100|MINimum|MAXimum}

SENSe:FRESistance:NPLCycles? [MINimum|MAXimum]

周波数及び周期の測定では、アパーチャ時間(またはゲートタイム)を積分時間と同じように使用します。以下のコマンドを使用してアパーチャ時間を設定することができます。10 ms (4 1/2 桁)、100 ms (初期設定値; 5 1/2 桁)または 1 秒(6 1/2 桁)を指定します。

SENSe:FREQuency:APERture {0.01|0.1|1|MINimum|MAXimum}

SENSe:FREQuency:APERture? [MINimum|MAXimum]

SENSe:PERiod:APERture {0.01|0.1|1|MINimum|MAXimum}

SENSe:PERiod:APERture? [MINimum|MAXimum]

3.1.7 温度測定 of センサーの選択

マルチメータは、熱電対と RTD をサポートしています。温度測定を行う前に、マルチメータを正しいセンサータイプに設定する必要があります。

RTD

定義

マルチメータで設定できる RTD のタイプは、PT100、D100、F100、PT385、PT3916、NTCT、SPRTD、USER(ユーザー定義の RTD)です。RTD の温度計算に使用する係数を変更する場合は、"USER"を選択します。"USER"を選択した場合、全ての係数の変更が可能です。RTD の各タイプの各係数は表 3-3 に示します。

表 3-3

タイプ	Alpha	Beta	Delta	R-zero
PT100	0.003850	0.10863	1.49990	100Ω
D100	0.003920	0.10630	1.49710	100Ω
F100	0.003900	0.11000	1.49589	100Ω
PT385	0.003850	0.11100	1.50700	100Ω
PT3916	0.003916	0.11600	1.50594	100Ω
NTCT	0.003850	0.10863	1.49990	100Ω

RTD 温度の決定に使用される温度方程式は以下の通りです:

$t < 0^{\circ}C$ の場合:

$$R_t = R_0 [1 + At + Bt^2 + Ct^3(t - 100)]$$

$0^{\circ}C < t < 630^{\circ}C$ の場合:

$$R_t = R_0 (1 + At + Bt^2)$$

上記において:

$$A = \alpha \left(1 + \frac{\delta}{100} \right)$$

$$B = -\alpha\delta \cdot 10^{-4}$$

$$C = -\alpha\beta \cdot 10^{-8}$$

SPRTD(Standard Platinum RTD)を使用する時は、“SPRTD”を選択した後に7つの係数を指定します。

ITS (国際温度スケール) -90 規格では、18.8033K~1234.93K の温度範囲をカバーする標準白金測温計用の基準方程式が2つ示されています。しかし、通常1つの SPRTD では、通常全ての範囲をカバーすることは出来ないため、温度範囲はいくつかの小さな範囲に分割されます。分割される範囲は温度スケールの校正ポイントによって異なり、さまざまな純物質の融点または三重点に基づいて決まります。RTD 校正に必要な要素のリスト及び詳細な情報については、NIST Technical Note 1265「Guidelines For Realizing the International Temperature Scale of 1990」を参照してください。各分割される範囲で必要とされるキャリブレーション定数が記載されています。

初期設定

RTD のセンサータイプの初期設定は PT100 です。

RTD の設定方法

RTD の設定は、前面パネル操作またはリモートインタフェース操作によって可能です。前面パネルからの操作を図 3-10 に示します。

前面パネル操作

- ① TEMP ボタンを押し、RTD 測定を選択します。
- ② CONFIG ボタンを押します。
- ③ ◀・▶ ボタンで “SENSEOR” を選択して ENTER ボタンを押します。
- ④ ◀・▶ ボタンで使用するセンサーのタイプ選択し、ENTER ボタンを押します。

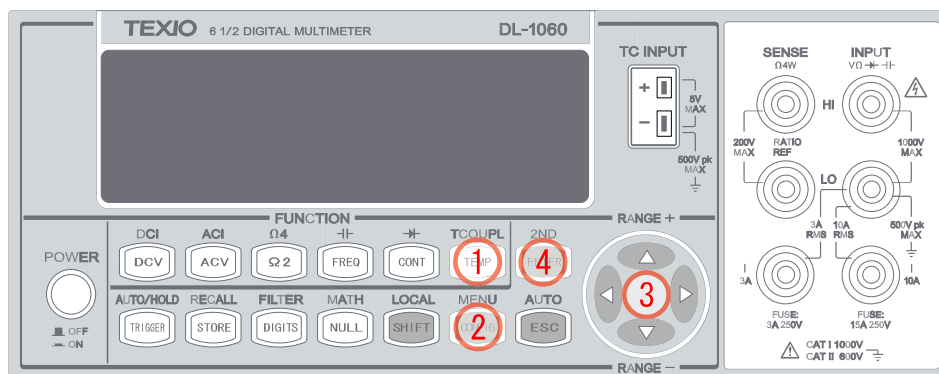


図 3-10

“USER”を選択すると、温度を得るための計算式で使用される係数を指定するメニューに進みます。◀・▶と△・▽ボタンを使用し係数を変更し、ENTER を押して数値を設定します。

“SPRTD”を選択すると、温度の決定に使用される7つの係数を指定するメニューへと進みます。◀・▶、△・▽ボタンを押し係数を変更し、ENTER を押します。

2-Wire/4-Wire の選択

- ① TEMP ボタンを押し、RTD 測定を選択します。
- ② CONFIG ボタンを押します。
- ③ ◀・▶ボタンで “TRANSUCER”を選択して ENTER ボタンを押します。
- ④ ◀・▶ボタンで使用する RTD のタイプ選択し、ENTER ボタンを押します。

これらの操作は図 3-11 に示します。

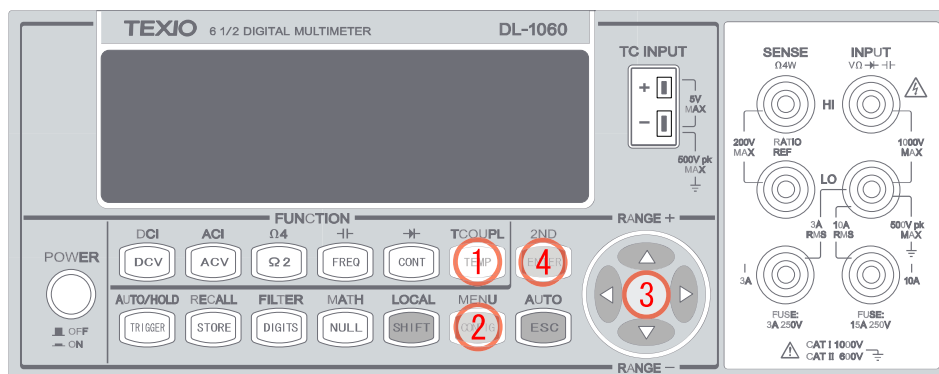


図 3-11

リモートインタフェース操作

以下のコマンドを使用して RTD の設定を行います。

```
SENSE:TEMPerature:RTD:TYPE{PT100|D100|F100|PT385|PT3916|USER|SPRTD|NTCT}
```

```
SENSe:UNIT {Cel|Far|K}
```

```
SENSe:UNIT?
```

```
SENSe:TEMPerature:RTD:RZERo {<value>|MINimum|MAXimum}
```

```
SENSe:TEMPerature:RTD:ALPHa {<value>|MINimum|MAXimum}
```

```
SENSe:TEMPerature:RTD:BETA {<value>|MINimum|MAXimum}
```

```
SENSe:TEMPerature:RTD:DELTA {<value>|MINimum|MAXimum}
```

```
SENSe:TEMPerature:SPRTD:RZERo {<value>|MINimum|MAXimum}
```

```
SENSe:TEMPerature:SPRTD:A4 {<value>|MINimum|MAXimum}
```

```
SENSe:TEMPerature:SPRTD:B4 {<value>|MINimum|MAXimum}
```

```
SENSe:TEMPerature:SPRTD:AX {<value>|MINimum|MAXimum}
```

```
SENSe:TEMPerature:SPRTD:BX {<value>|MINimum|MAXimum}
```

```
SENSe:TEMPerature:SPRTD:CX {<value>|MINimum|MAXimum}
```

```
SENSe:TEMPerature:SPRTD:DX {<value>|MINimum|MAXimum}
```

熱電対

DL-1060 は冷接点補償回路と熱電対用ミニチュアコネクタ入力端子を搭載していますので、熱電対による温度計測を簡単に行うことができます。使用できる熱電対のタイプは、K、J、R、S、T、E、N、B、C です。使用する熱電対に合わせて “TYPE” を設定してください。“TYPE” を設定した後は、基準接点を “REAL”(内部基準接点補償) もしくは “SIMULATED”(シミュレート値) から選択し、測定を行ってください。

REAL(内部基準接点補償):

熱電対による温度測定の基準となる冷接点側の温度判定を温度センサ IC により行います。マルチメータ内部に搭載している温度センサにより、常に基準接点補償を行います。

SIMULATED:

冷接点側の温度判定をシミュレート値(既知の値)で行います。この機能を使う時は、あらかじめ信用できる正確な温度を知っていなければなりません(例えば、水と氷を利用した0°Cなどがあります)。シミュレート値は次のように調整すると正確な値を設定することができます。

1. マルチメータをエージングした後、正確な温度0°Cを測定します。
2. その際、測定値が+2°Cであったとすると、現在のマルチメータの使用環境とシミュレート値の設定では+2°Cの誤差があることが判ります。
3. 現在のシミュレート値から2°C引いた値をあらたにシミュレート値として設定します。これにより、SIMULATED モードでの正確な温度測定ができることになります。

熱電対の設定方法

熱電対の設定は前面パネル操作もしくはリモートインタフェース操作によって設定することが可能です。

前面パネル操作(タイプと単位の設定)

- ① TCOUPL (SHIFT + TEMP) ボタンを押して、熱電対測定を選択します。
- ② CONFIG ボタンを押して、◀・▶ ボタンで設定する項目に切り替えます。
- ③ 熱電対のタイプは “TYPE”、温度の単位は “UNIT” で、それぞれ選択して ENTER を押し決定します。これらの操作は図 3-12 に示します。

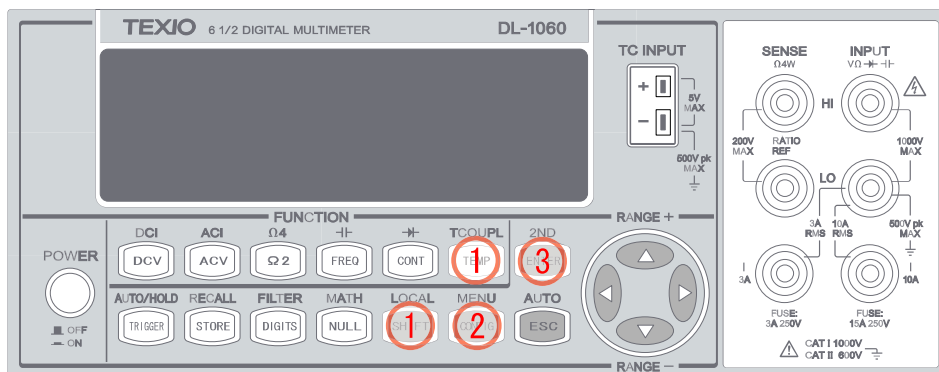


図 3-12

REAL モードの設定方法

- ① 熱電対のタイプを正しく設定します。
- ② TCOUPL (SHIFT + TEMP) ボタンを押して、熱電対測定を選択します。
- ③ CONFIG ボタンを押して、 \leftarrow ・ \rightarrow ボタンで “VIEW REAL” を選択し ENTER ボタンを押し、現在の基準温度が表示されるか確認します。
- ④ ESC ボタンを押して選択モードを移動します。
- ⑤ \leftarrow ・ \rightarrow ボタンで “RJUNCTION” を選択し ENTER ボタンを押し、“REAL” を選択し ENTER ボタンを押すと REAL 測定モードとなります。

これらの操作は図 3-13 に示します。

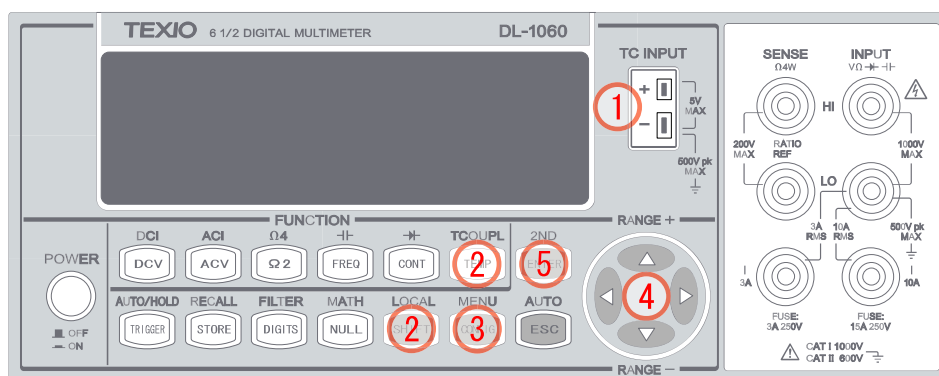


図 3-13

SIMULATED モードの設定方法

- ① 熱電対のタイプを正しく設定します。
- ② TCOUPL (SHIFT + TEMP) ボタンを押して、熱電対測定を選択します。
- ③ CONFIG ボタンを押して、設定モードにします。
- ④ \leftarrow ・ \rightarrow 、ENTER ボタンを使い、“RJUNCTION” > “SIMULATED” を選択します。 \leftarrow ・ \rightarrow ボタンで桁を移動し、 Δ ・ ∇ ボタンを使い希望のシミュレート値に設定します。
- ⑤ ENTER ボタンを押すと SIMULATED 測定モードの状態となります。

これらの操作は図 3-14 に示します。

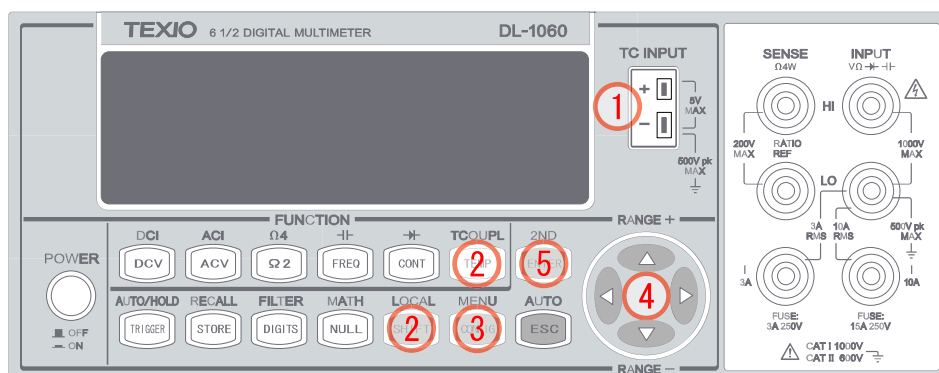


図 3-14

リモートインタフェース操作

以下のコマンドを使用して熱電対の設定を行います。

```
SENSe:UNIT {Cel|Far|K}
```

```
SENSe:UNIT?
```

```
SENSe:TCouple:TYPE {E|J|K|N|R|S|T}
```

```
SENSe:TCouple:SIMulated {<value>|MINimum|MAXimum}
```

3.1.8 リモートインタフェースの選択

DL-1060 シリーズは USB、GP-IB、RS-232C インタフェースをサポートしています (DL-1060 は USB インタフェース、DL-1060G/VG は USB と GP-IB インタフェース、DL-1060R/VR は USB と RS-232C をサポートしています)。DL-1060G/VG/R/VR は複数のインタフェースで同時にリモートすることはできません。GP-IB を使用する場合には、マルチメータのアドレスを設定する必要があります。アドレスの設定値は 0 から 31 までの数値に設定することが可能です。工場出荷時の初期設定値は 22 に設定されています。

※ 注意 リモートインタフェースの設定は前面パネル操作によるのみ可能です。

リモートインタフェースの選択方法

- ① MENU(SHIFT + CONFIG)ボタンを押して、◀・▶ボタンで表示を"INTERFACE"に変え ENTER ボタンを押します。
- ② 次に、◀・▶ボタンで希望の USB、GPIB(G/VG)、RS232(R/VR)を選択し ENTER ボタンを押します。これらの操作は図 3-15 に示します。

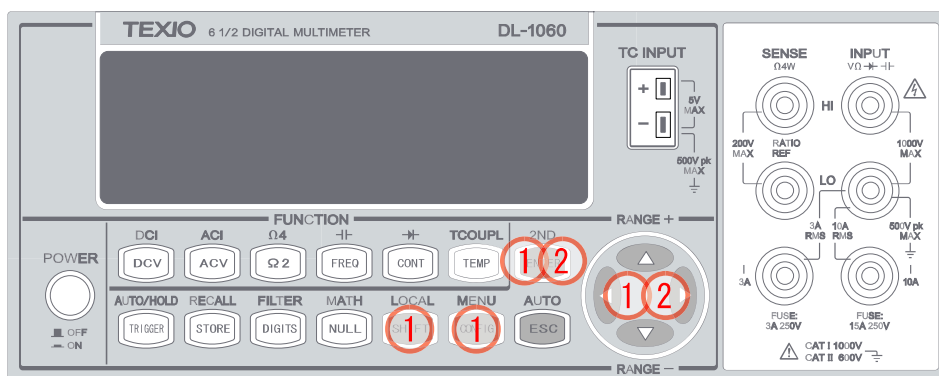


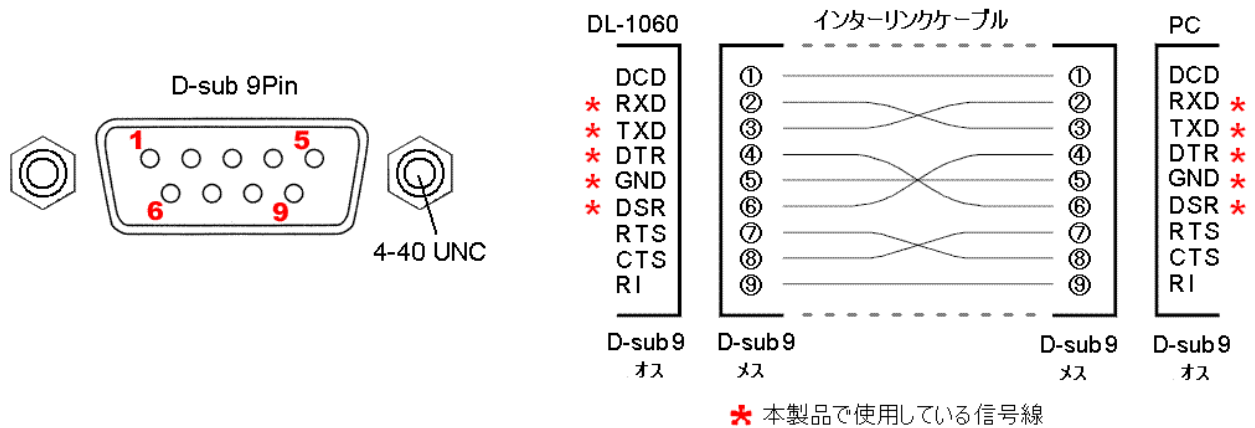
図 3-15

GP-IB 使用時のアドレス設定方法

- ① MENU(SHIFT + CONFIG)ボタンを押して、◀・▶ボタンで表示を"INTERFACE"に変え ENTER ボタンを押します。
- ② 次に、◀・▶ボタンで "GPIB" を選択し ENTER ボタンを押します。
- ③ ◀、▶、△、▽ボタンでアドレスを設定し ENTER ボタンを押して決定します。

RS-232C 使用時の接続

DL-1060R は、背面に D-sub 9pin のシリアルポートを装備しています。接続には標準のインターリンクケーブル(ヌルモデムケーブル)をご使用ください。フロー制御を使用しない場合やコンピュータのピン数が9ピンではない場合等、以下のピン接続をご確認の上、ケーブルをご用意ください。



RS-232C 使用時の設定方法

- MENU(SHIFT + CONFIG)ボタンを押して、◀・▶ボタンで表示を”INTERFACE”に変え ENTER ボタンを押します。
- ◀・▶ボタンで ”RS232” を選択、ENTER ボタンで決定し、次に◀・▶ボタンで、ボーレート、データビット、パリティ、ストップビットから設定する項目を選択し ENTER ボタンで決定します。
- ◀・▶ボタンで、希望の設定値を選択し ENTER ボタンを押して決定します。

ボーレート(BAUD RATE): 300,600,1200,2400,4800,9600,19200,38400,57600,115200 (bps)

データビット(DATA BITS): 7ビット、8ビット

パリティ(PARITY): NONE(パリティ無し)、ODD(奇数パリティ)、EVEN(偶数パリティ)

ストップビット(STOP BITS): 1ビット、2ビット

フロー制御(FLOW CONTROL): NONE、DTR/DSR

デリミタ: LF(固定)

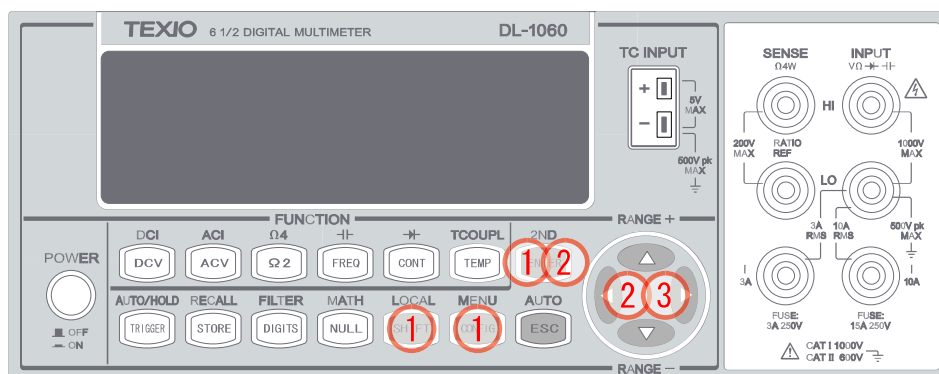
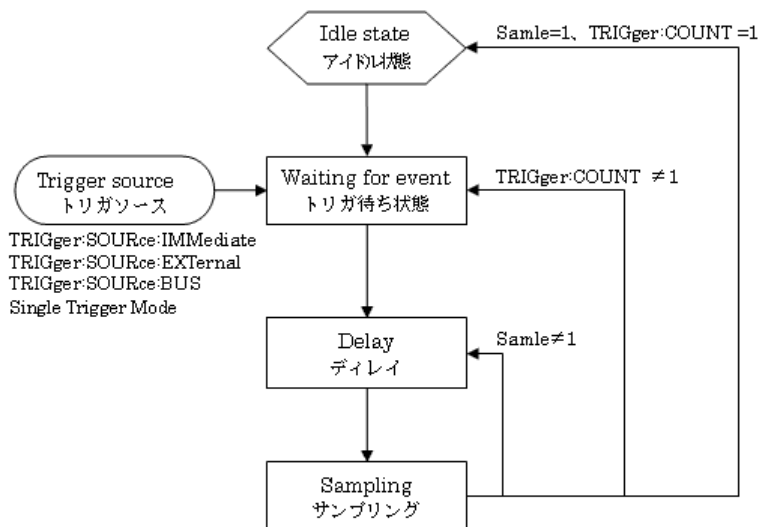


図 3-16

3.2 トリガ操作

本節では、DL-1060 のトリガシステムについて説明します。DL-1060 は、複数からなるトリガ動作を備えており、トリガモードやトリガソース等、さまざまなトリガ設定を個々に選択することができます。選択した設定は、電源が切れると初期設定に戻ります。以下 図 3-17 は、DL-1060 のトリガ動作について示したものです。



トリガ操作フローチャート

図 3-17

DL-1060 が測定を行っていない時は、トリガシステムはアイドル状態にあると考えられます。

(測定が行われている場合は、* (サンプリング) 表示が点灯します)

アイドル状態にある時、測定を開始する為にはトリガシステムをトリガ待ち状態にしなければなりません。トリガ待ち状態にするには、リモートインタフェース操作で次のコマンドのいずれかを実行します。

INITiate

READ?

MEASure?

DL-1060 がトリガ待ち状態(イベント待ち)の時、選択されたトリガソースからトリガ信号を検出する等のトリガ条件が満たされると、トリガディレイを実施した後、測定動作が行われます。フロントパネルでの操作は常に「トリガ待ち状態」であり、いつでもトリガ信号を受取ります。

3.2.1 トリガモード

DL-1060 には Auto、Immediate、Single の3つのトリガモードがあり、トリガモードを指定して測定を行うことが可能です。電源を入れた際には、工場出荷時の初期設定である Auto トリガに設定されています。

A. Auto トリガ モード (前面パネル操作のみ)

定義

Auto トリガでは、現在使用する測定において可能となる最も速いレートで継続的に測定値を読み取ります。測定値の読み取りレートは、実行中の設定によります。本機能は前面パネルの操作によってのみ制御が可能です。Autoトリガはトリガモードの初期設定です。

Auto トリガの使用方法

ディスプレイに TRIG 表示が点灯している時のみ、本操作が有効となります。

- ① SHIFT + TRIGGER ボタンを押して、Autoトリガモードに切り替えます。ボタンの位置は図 3-18 上に赤枠で示します。

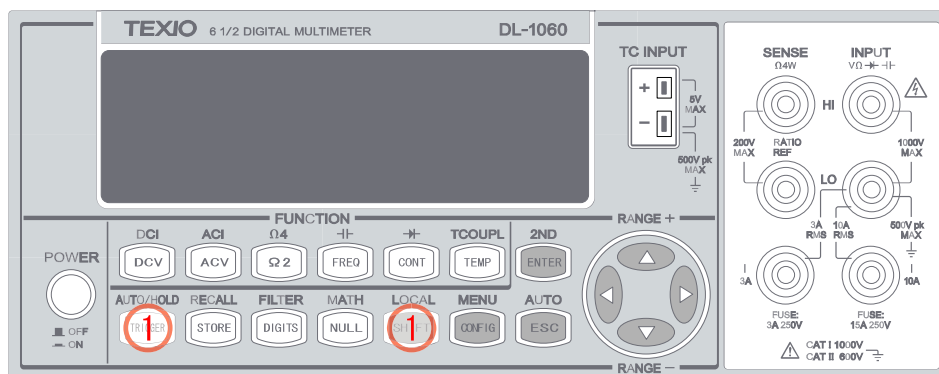


図 3-18

B. Immediate トリガモード (リモートインタフェース操作のみ)

定義

Immediate トリガモードはリモートインタフェース操作によってのみ制御が可能です、リモートインタフェース操作の初期設定となっています。Immediate トリガモードでは、マルチメータがトリガ待ち状態になると直ちにトリガがかかります。

Immediate トリガの使用方法

以下のコマンドを使用して Immediate トリガを設定します。

TRIGger:SOURce IMMEDIATE

C. Single トリガモード(前面パネル操作のみ)

定義

Single トリガモードは、TRIGGER ボタンを押すたびに1回の読み取り(または指定回数の読み取り)を行います。(各トリガにおけるサンプリング回数については 3.2.3 トリガ設定の項を参照してください)。ディスプレイに TRIG 表示が点灯したとき、マルチメータが次のトリガイベントに対する準備が整ったことを示します。Single トリガモードは前面パネルの操作によってのみ制御が可能です。本機能はダイオード測定機能と導通チェック機能では使用できません。

Single Trigger の使用方法

- ① はじめに測定機能を選択します。
- ② 前面パネル上の TRIGGER ボタンを押すと読み取りが行われます。
- ③ Single トリガモードを終了し Auto トリガモードに戻る場合は、SHIFT + TRIGGER ボタンを押します。使用するボタンは図 3-19 に示します。

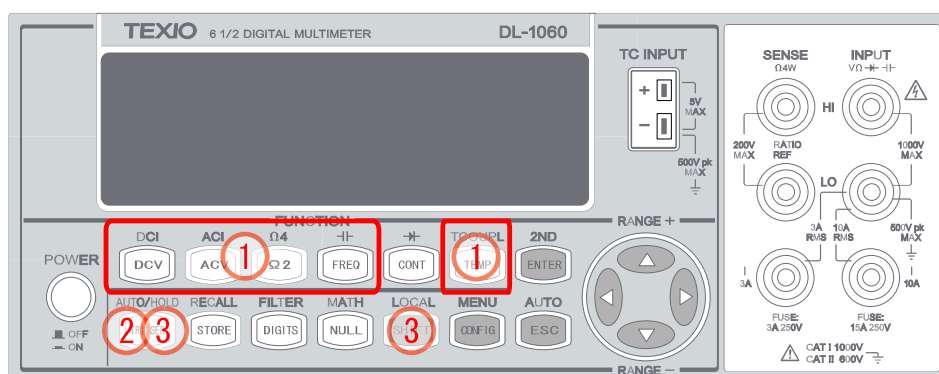


図 3-19

3.2.2 トリガソース

DL-1060 では、前面パネルのトリガボタン操作、外部トリガ入力、リモートインタフェースの3つのトリガソースから選択可能です。

前面パネル操作

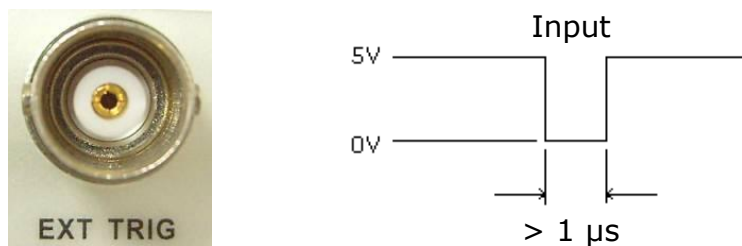
TRIGGER ボタンで Single トリガ操作、SHIFT + TRIGGER ボタンで Auto トリガを操作となります。

外部トリガ機能

トリガパルスを背面パネルの EXT TRIG 端子(BNC)から入力します。外部トリガは、Single トリガを使用する場合と動作は似ていますが、そのトリガソースは外部トリガ信号となります。マルチメータが外部トリガよりパルス信号を受け取った際に、1 回の測定または指定回数の測定が行われます。外部トリガを設定するには、TRIGGER ボタンを押し、外部トリガ入力を有効にします。ディスプレイに“TRIG”表示が点灯した場合は、外部トリガ入力モードになっていることを示します。

外部トリガ機能はリモートインタフェースでの動作となります。TRIGer:SOURce EXTeRnal コマンドを送り外部トリガモードにして使用します。トリガ入力レベルとタイミングは以下ようになります。

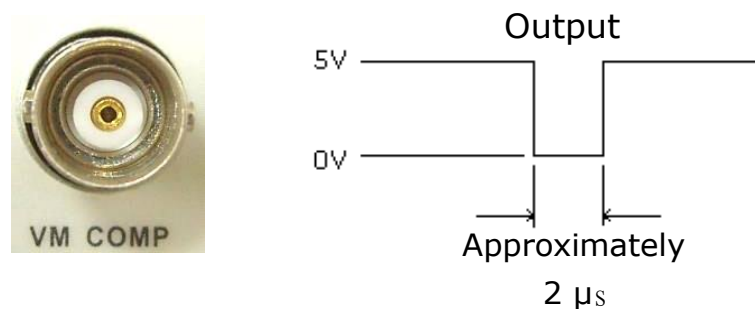
図 外部トリガ入力パルス仕様



VM COMP 出力(読み取り完了パルス出力)

VM COMP 出力は、マルチメータから測定が終了する度に出力される TTL レベルのパルス信号で、他の計測にトリガを掛けるため使われます。信号は背面パネル端子より以下のような仕様で出力します。

図 VM COMP 出力パルス仕様



リモートインタフェース操作 (内部トリガまたはソフトウェアによる)

内部トリガによる場合:

内部トリガはリモートインタフェースのトリガモードの初期設定になっています。内部トリガモードでは、マルチメータがトリガ待ち状態になると直ちにトリガがかかります。パソコンのインタフェースから以下のコマンドを使って内部トリガを設定します。

TRIGger:SOURce IMMEDIATE

ソフトウェアトリガによる場合:

ソフトウェアトリガは Single トリガとほぼ同様の動作ですが、前面パネルの TRIGGER ボタンを使用する代わりに、パソコンからマルチメータにコマンドを送ってトリガをかけます。ソフトウェアトリガを使用するには、以下のコマンドを使ってパソコンのリモートインタフェースからソフトウェアトリガを設定します。

TRIGger:SOURce BUS

3.2.3 トリガ設定

DL-1060 は様々なトリガ設定を行なうことができます。トリガ毎のサンプル数、測定イベント毎のトリガ数、測定値のホールド機能、トリガディレイ、等の設定をすることが可能です。

A. 各トリガのサンプル数

初期設定ではマルチメータは各トリガにつき1回の読み取りを行います。トリガを受け取る毎に指定した回数を(2000 まで)読み取るように設定することが可能です。設定はマルチメータの電源が切れると初期設定に戻ります。各トリガのサンプル数は、前面パネルまたはリモートインタフェースによって設定することができます。

前面パネル操作

- ① SHIFT + CONFIG ボタンを押します。
- ② <◀▶>、ENTER ボタンを使い、TRIG SYS > TRIG CNT の順に移動し、サンプル数設定モードにします。
- ③ サンプル数の設定は、△・▽ボタンを使い希望の数値に、<◀▶>ボタンで桁を移動します。ENTER ボタンを押して値を決定します。

使用するボタンを図 3-20 に示します。

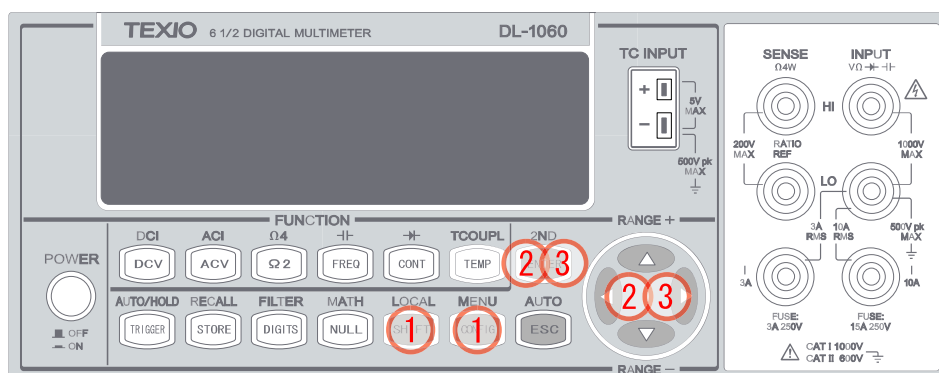


図 3-20

リモートインタフェース操作

パソコンのインタフェースから以下のコマンドを使用してサンプル数を設定します。

SAMPlE:COUNT <value>

B. トリガ数

通常、マルチメータは1つのトリガを受信するとアイドル状態に戻ります。アイドル状態に戻る前に、複数のトリガを受信するように設定することも可能です。この操作はリモートインタフェースによってのみ行われます。以下のコマンドによって、このトリガ数を指定します。

TRIGger:COUNT <value>

C. 測定値のホールド機能

測定値のホールド機能は、測定値が安定している時ディスプレイに値を表示する機能です。測定値の変動幅がある範囲内(感度)にあるときホールド機能が働きこの値を保持し、ビープ音を鳴らします。ホールド機能が働く感度は設定可能です。連続した3つの測定値が感度以内に収まっているときに、マルチメータは測定値が安定していると見なします。感度の詳細な設定方法については 3.4.4 ホールド機能の章を参照してください。

ホールド機能を有効 / 無効にする方法

- ① SHIFT + TRIGGER ボタンを押すとホールド機能が有効となり、動作がはじまります。
- ② 再び SHIFT + TRIGGER ボタンを押すとホールド動作は終了します。

使用するボタンは図 3-21 に示します。

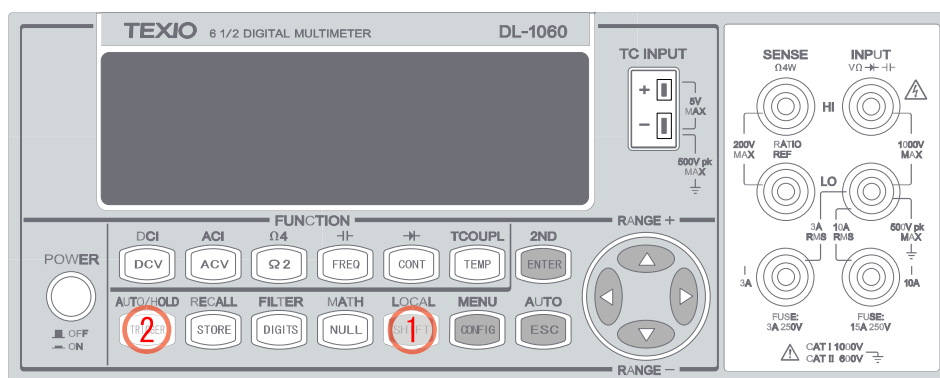


図 3-21

D. トリガディレイ

トリガディレイは、入力が安定するまでに遅延時間が必要な場合に便利な機能です。入力が安定するのに必要な時間をセリングタイムと呼びます。セリングタイムは測定レンジ、ケーブル特性、信号ソース等によって異なります。

初期設定

トリガディレイの初期設定は Auto に設定されています。ディレイ時間を指定していない場合には、DL-1060 が測定条件に基づいて自動的にディレイ時間を選択します。(各測定機能の初期設定については表 4-4 を参照して下さい) ディレイ時間は 0 から 3600 秒まで設定することができます。設定したディレイ時間は、マルチメータの電源が切れると初期設定に戻ります。

Autoトリガディレイの内部設定値

Autoトリガディレイのディレイ時間は、測定機能、レンジ、積分時間、AC フィルタ速度によって決まります。

表 3-4

測定機能	設定	トリガデレイ時間
DCV/DCI	PLC \geq 1	1.5 ms
	PLC < 1	1.0 ms
$\Omega 2$ 及び $\Omega 4$ (PLC \geq 1)	100 Ω ~ 100k Ω	1.5 ms
	1 M Ω	15 ms
	10 M Ω ~ 100 M Ω	100 ms
$\Omega 2$ 及び $\Omega 4$ (PLC < 1)	100 Ω ~ 100k Ω	1.0 ms
	1 M Ω	10 ms
	10 M Ω ~ 100 M Ω	100 ms
ACV/ACI (リモートインタフェース/ 外部トリガ/シングルトリガ)	3 Hz	7.0 s
	20 Hz	1.0 s
	200 Hz	600 ms
ACV/ACI (前面パネル/ auto トリガ On)	3 Hz	1.5 s
	20 Hz	200 ms
	200 Hz	100 ms
周波数/周期	リモートインタフェース: 外部	1.0 s
	前面パネル: Autoトリガ ON	0 s
キャパシタンス	1 nF ~ 10 mF	0 s

デレイ時間の設定方法

前面パネルまたはリモートインタフェースの操作によってデレイ時間を設定することが可能です。

前面パネル操作

- ① SHIFT + CONFIG ボタンを押します。
 - ② \leftarrow ・ \rightarrow ・ENTER ボタンを使い、TRIG SYS > DELAY > MANUAL の順に移動し、トリガデレイ設定モードにします。
 - ③ トリガデレイの値の設定は、 Δ ・ ∇ ボタンを使い希望の数値に、 \leftarrow ・ \rightarrow ボタンで桁を移動します。ENTER ボタンを押して値を決定します。(トリガデレイは0から3600秒の間で設定が可能です)
- 使用するボタンを図 3-22 に示します。

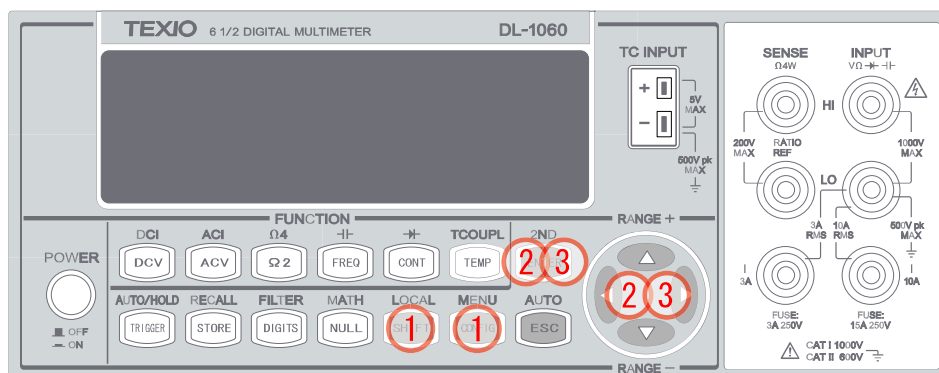


図 3-22

リモートインタフェース操作

パソコンからリモートインタフェース操作によってトリガディレイを設定することが可能です。以下のコマンドを利用してディレイ時間の設定を行います。

TRIGger:DElay {<seconds>|MINimum|MAXimum}

または

TRIGger:DElay:AUTO {OFF|ON}

3.3 演算機能

本節では、DL-1060 の演算機能について説明します。DL-1060 では、パーセント(%)、アベレージ、NULL、LIMIT、MX+B、dB、dBm の7つの演算動作が可能です。演算機能は、測定値に対して演算動作や、また後から利用するためのデータを一時保存します。これらの機能は、導通チェック及びダイオードテストを除く全ての測定機能に使用することが可能です。

※ ディスプレイの“MATH”表示は、演算機能が有効であることを示しており(RATIOを除く)、いずれかの演算機能が起動されると点灯します。

3.3.1 パーセント(%)

定義

パーセント演算機能は、測定値と設定したパーセント定数との比率をパーセントで示します。この計算式は以下のようになります。

$$\text{パーセント(\%)} = \frac{\text{測定値}}{\text{パーセント定数 (TARGET _ Value)}} \times 100$$

設定したパーセント定数は、マルチメータの電源を切るまたはリモートインタフェースをリセットすると、値が消去されます。

パーセント機能の設定方法

パーセント測定を行うには、前面パネルまたはリモートインタフェースの2つの操作があります。

前面パネル操作

- ① MATH(SHIFT + NULL)ボタンを押して MATH メニューに入ります。
- ② <・>、ENTER ボタン等を使い、PERCENT > TARGET の順で移動し、パーセント定数設定モードにします。
- ③ 値の設定は、△・▽ボタンを使い希望の数値に、<・>ボタンで桁を移動します。ENTER ボタンを押すと値が決定され、パーセント演算された値が表示されます。

使用するボタンを図 3-22 に示します。

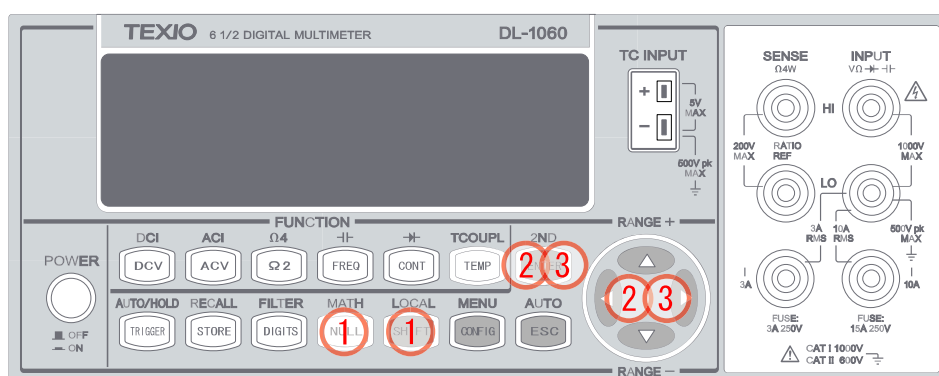


図 3-22

※ PARSENT 機能を終了するには MATH メニューに入り "OFF" を選択します。OFF になるとディスプレイ上の "MATH" 表示が消灯となります。

リモートインタフェース操作

以下のコマンドを使用して%測定の設定を行ないます。

CALCulate:FUNCtion PERCent

CALCulate:STATE {OFF|ON}

CALCulate:STATE?

CALCulate:PERCent:TARGet {<value>|MINimum|MAXimum}

CALCulate:PERCent:TARGet? [MINimum|MAXimum]

3.3.2 アベレージ(AVG / MIN / MAX / COUNT)

定義

アベレージ機能は、マルチメータが連続して測定値を取得してメモリに最大、最小の値を保存し、全ての測定値の平均値を計算します。また、機能が有効になってから取得した測定値の数も保存します。これらのデータは、セカンダリーディスプレイに表示され、またバックアップもされていますが、マルチメータの電源が切れるか、再度アベレージ機能を有効にしたとき、もしくはリモートインタフェースをリセットしたときにクリアされます。

アベレージ機能の設定方法

前面パネルまたはリモートインタフェースの操作によってアベレージ機能を設定することができます。

前面パネル操作

- ① アベレージ測定を行う測定機能を選択してください。
 - ② MATH(SHIFT + NULL)ボタンを押して MATH メニューに入ります。
 - ③ <◀▶>、ENTER ボタンで “AVERAGE” に移動し、“RUN”で ENTER を押して起動させます。
 - ④ 取得した値を読む際は、<◀▶>ボタンで各値に移動します。
- 使用するボタンを図 3-23 に示します。

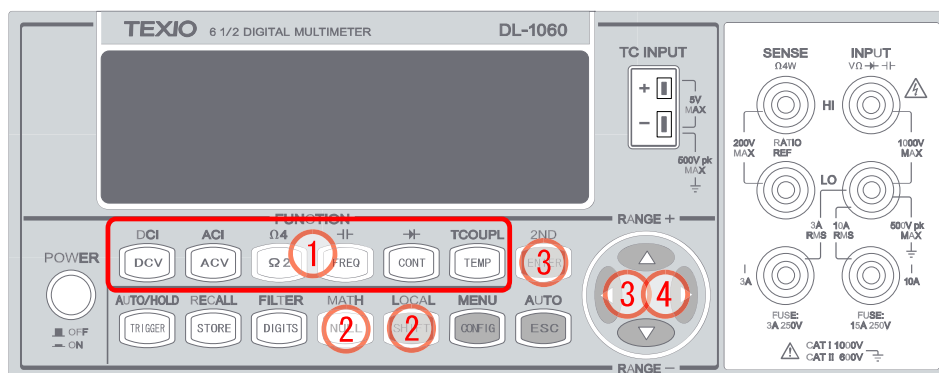


図 3-23

※アベレージ機能を終了するには MATH メニューに入り “OFF” を選択するか、他の測定機能に変えることで終了します。ディスプレイ上の “MATH” 表示の有無で機能の動作状況が確認できます。

リモートインタフェース操作

パソコンのインタフェースで以下のコマンドを使用してのアベレージ機能の設定を行うことができます。アベレージ機能で得られる値は、“付録”の章に記載されている出力形式より少ない桁数となります。

```
CALCulate:FUNctioN AVERAge
CALCulate:STATe {OFF|ON}
CALCulate:STATe?
CALCulate:AVERAge:MINimum?
CALCulate:AVERAge:MAXimum?
CALCulate:AVERAge:AVERAge?
CALCulate:AVERAge:COUNT?
```

3.3.3 Null(リラティブ)

定義

Null 機能が有効になっている時、表示されている値は測定された入力値と保存された Null 値(又はリラティブ値)との差になっています。Null 値(リラティブ値)はバックアップされていますが、マルチメータの電源が切れると値は消去されます。また、Null 値を指定または変更することも可能です。Null 機能は、導通チェック、ダイオード測定を除く全ての機能において使用することができます。Null 機能の有効/無効の設定は測定機能毎に個別に行われます。

Null(リラティブ)機能の設定方法

前面パネルまたはリモートインタフェースの操作によって Null 機能を設定することができます。

前面パネル操作

例:Null 機能を使いテストリードの抵抗分をキャンセルした抵抗測定

方法①2つのテストリードをショートさせ、NULL ボタンを押します。はじめての場合は Null 値が記憶され、既に記憶されている場合は前の値から置き換わります。テストリードで測定したい抵抗に接続すると、Null 機能によってテストリード抵抗分がキャンセルされた値がディスプレイに表示されます。

方法②<◀▶>、ENTER ボタン等を使い、MATH(SHIFT+NULL) > NULL > NULL VALUE の順に操作します。

<◀▶>ボタンで桁を移動し、△・▽ボタンを使い希望の数値にし ENTER ボタンを押して値を決定します。

使用するボタンを図 3-24 に示します。

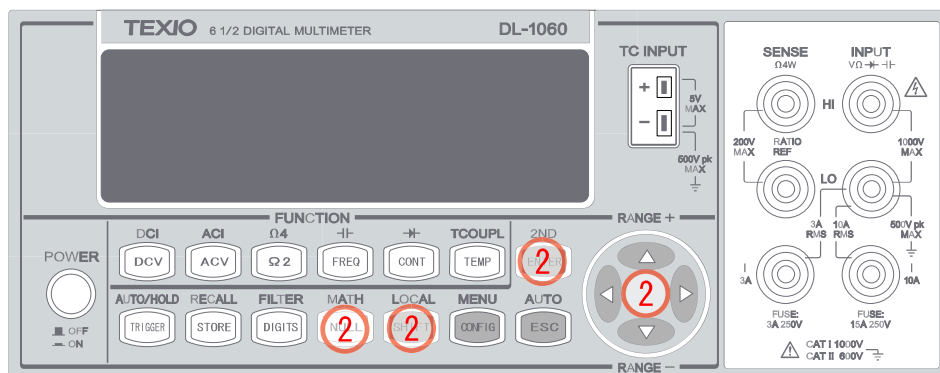


図 3-24

※ Null 機能を終了するには NULL ボタンを再度押すか、他の測定機能に変えることで終了します。OFF になるとディスプレイ上の”MATH”表示が消灯となります。ディスプレイ上の”MATH”表示の有無で機能の動作状況が確認できます。

リモートインタフェース操作

パソコンのインタフェースで以下のコマンドを使用してヌル機能を設定します。

CALCulate:FUNCtion NULL

CALCulate:STATe {OFF|ON}

CALCulate:STATe?

CALCulate:NULL:OFFSet {<value>|MAXimum|MINimum}

3.3.4 リミットテスト

リミットテストは、設定されたリミット値(上限と下限)に対する合否判定の試験をすることができます。測定値が上限または下限を超えるとマルチメータからビープ音が鳴り、ディスプレイに“HI”または“LO”が表示されます。リミットテストで使用する上限/下限値の初期設定値は“0”に設定されており、それぞれの値を設定することができますが、マルチメータの電源が切れると値は初期値に戻ります。本機能は導通チェック及びダイオード測定を除く全ての測定に使用することができます。

リミットの設定方法

前面パネルまたはリモートインタフェースの操作によってリミットテストの設定することができます。

リミットテストの上限/下限値の設定

- ① <◀▶>、ENTER ボタン等を使い、MATH(SHIFT+NULL) > LIMITS > HIGH LIMIT / LOW LIMIT の順で移動し、リミット値設定モードにします。
- ② <◀▶>ボタンで HIGH LIMIT か LOW LIMIT を選択し、ENTER ボタンを押します。
- ③ <◀▶>ボタンで桁を移動し、△・▽ボタンを使い希望の数値にし ENTER ボタンを押して値を決定します。“RUN” で ENTER ボタンを押してリミット機能を動作させます。
使用するボタンは、図 3-25 に示します。

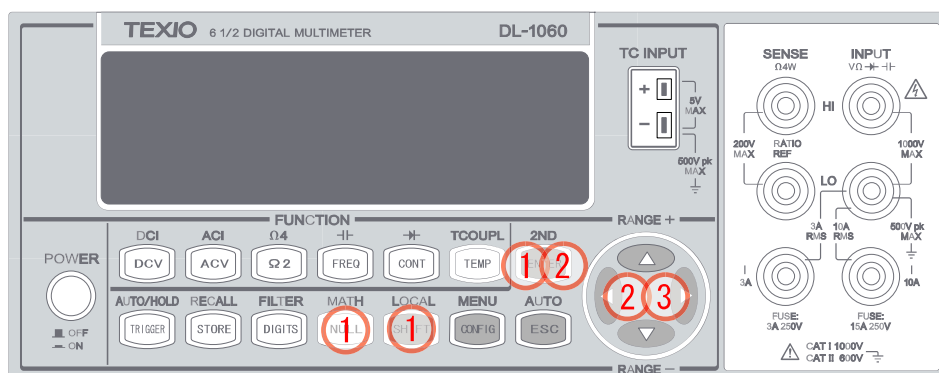


図 3-25

※リミット機能を終了するには MATH メニューに入り “OFF” を選択します。OFF になるとディスプレイ上の”MATH”表示が消灯となります。

リモートインタフェース操作

以下のコマンドを使用してリミット機能の起動、値の設定を行います。

CALCulate:FUNcTion LIMit

CALCulate:STATe {OFF|ON}

CALCulate:STATe?

CALCulate:LIMit:LOWer {<value>|MINimum|MAXimum}

CALCulate: LIMit:LOWer? [MINimum|MAXimum]

CALCulate:LIMit:UPPer {<value>|MINimum|MAXimum}

CALCulate:LIMit:UPPer? [MINimum|MAXimum]

リミットテストの結果の取得

パス / フェイルのテスト結果は、DL-1060 の背面パネルにある USB コネクタから得ることができます。

詳細は、4.1 USB コネクタからのパス / フェイル出力を参照してください。

3.3.5 MX+B

定義

本演算機能は、測定値(X)に指定した倍率(M)を掛けた後、指定したオフセット値(B)を足す機能です。以下の式に基づいた結果(Y)がディスプレイ上に表示されます。

$$Y = M(\text{倍率}) * X(\text{測定値}) + B(\text{オフセット値})$$

この機能は連続した測定で傾き演算を行う必要がある場合に便利です。“M”及び“B”の値はそれぞれ設定することができますが、マルチメータの電源が切れる、またはリモートインターフェースからのリセットでクリアされます。

MX+B 機能の設定方法

前面パネルまたはリモートインターフェースの操作によって MX+B 機能の設定を行うことができます。

前面パネル操作

- ① ◀・▶、ENTER ボタン等を使い、MATH(SHIFT+NULL) > MX+B > SET M / SET B の順で移動します。
- ② ◀・▶ボタンで桁を移動し、△・▽ボタンを使い SET M と SET B を希望の数値に設定します。ENTER ボタンを押して値を決定して、機能を動作させます。

使用するボタンを図 3-26 に示します。

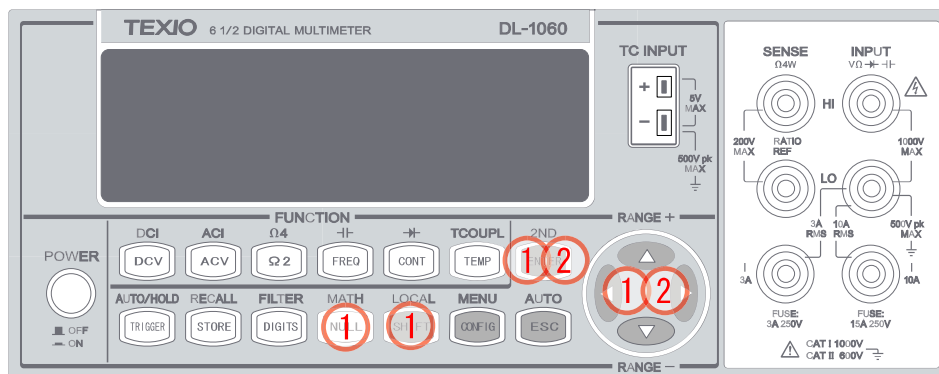


図 3-26

リモートインターフェース操作

以下のコマンドを使用して、MX+B 機能の設定を行います。

```
CALCulate:FUNCtion MXB
CALCulate:STATe {OFF|ON}
CALCulate:STATe?
CALCulate:MXB:MMFactor {<value>|MINimum|MAXimum}
CALCulate:MXB:MMFactor? [MINimum|MAXimum]
CALCulate:MXB:MBFactor {<value>|MINimum|MAXimum}
CALCulate:MXB:MBFactor? [MINimum|MAXimum]
dB/dBm
```

3.3.6 dB/dBm

A. dB 機能

定義

dB 機能は、DC 電圧又は AC 電圧測定において相対基準値に対してデシベル換算した値を表示します。

$$\text{dB} = \text{測定値 (dBm)} - \text{相対値 (dBm)}$$

dB 機能は DC 電圧又は AC 電圧測定のみ有効で、相対値は 0 dBm ± 200 dBm の範囲で任意に設定できます。値は、マルチメータの電源が切れる、またはリモートインタフェースからのリセットでクリアされます。

dB 機能の測定方法

相対値を指定する方法は、手動で値を設定する方法と最初の測定値を相対値とする方法の2つあります。

前面パネル操作(相対基準値の設定方法)

- ① DCV 又は ACV ボタンを押し、測定機能を選択します。
 - ② <◀▶>、ENTER ボタン等を使い、MATH(SHIFT+NULL) > dB > dB REL の順で移動します。
 - ③ <◀▶> ボタンで桁を移動し、△・▽ボタンを使い希望の数値に設定します。ENTER ボタンを押して値を決定します。
 - ④ ENTER ボタンを押して“RUN”で測定を開始します。
- 使用するボタンを図 3-27 に示します。

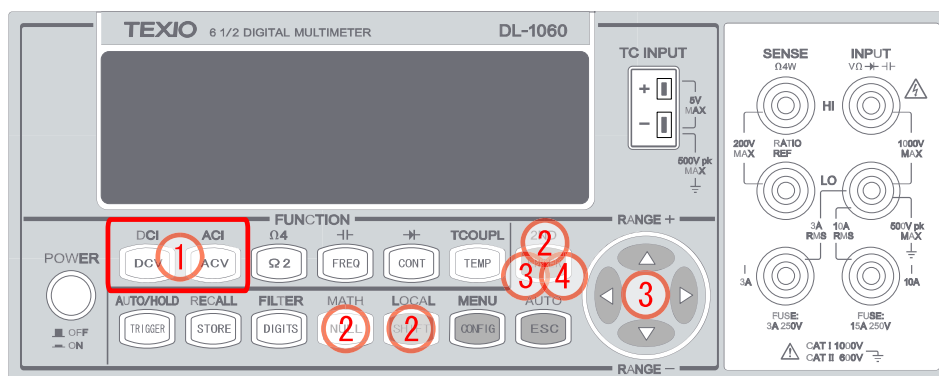


図 3-27

※dB 機能を終了するには MATH メニューに入り “OFF” を選択するか、他の測定機能に変えることで終了します。OFF になるとディスプレイ上の“MATH”表示が消灯となります。

リモートインタフェース操作

パソコンのインタフェースで以下のコマンドを使用して dB 設定を行います。

CALCulate:FUNcTION DB

CALCulate:STATe {OFF|ON}

CALCulate:STATe?

CALCulate:DB:REFerence {<value>|MINimum|MAXimum}

B. dBm 機能

定義

dBm 機能は電圧の測定値を、基準抵抗を通して消費される電力レベル(基準は1mW)で表示します。dBm の計算式は以下のようになります。また、DL-1060 は基準抵抗値を変更することが可能です。

$$dB_m = 10 \times \log \left(\frac{V_{in}^2}{Z_{ref}} \right) / 1mW$$

※1 V_{in} :入力電圧、 Z_{ref} :基準抵抗値を示します。

※2 基準抵抗値を変更しても、DL-1060 にもとから設定されている値には影響ありません。

※3 基準抵抗値は 50Ω から 8,000 Ω の範囲で設定することが可能で、初期設定は 600Ω になっています。

※4 選択した基準抵抗値は、マルチメータの電源が切れると初期設定となります。

※5 本機能は、DC 電圧及び AC 電圧でのみ有効です。

基準抵抗値の設定方法

前面パネルまたはリモートインタフェースの操作によって基準抵抗値を設定することができます。

前面パネル操作

- ① DCV 又は ACV ボタンを押し、測定機能を選択します。
- ② <◀▶>、ENTER ボタン等を使い、MATH(SHIFT+NULL) > dBm > REL RES の順で移動します。
- ③ <◀▶>ボタンで桁を移動し、△・▽ボタンを使い希望の数値に設定します。ENTER ボタンを押して値を決定します。
- ④ ENTER ボタンを押して“RUN”で測定を開始します。

使用するボタンを図 3-28 に示します。

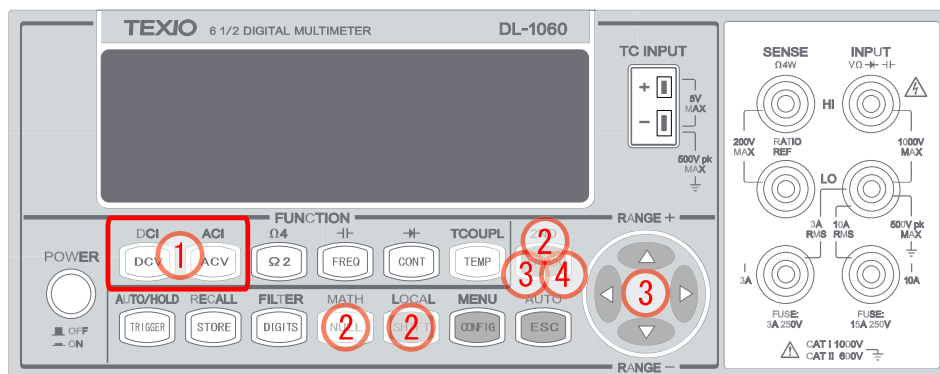


図 3-28

※dBm 機能を終了するには MATH メニューに入り "OFF" を選択するか、他の測定機能に変えることで終了します。OFF になるとディスプレイ上の "MATH" 表示が消灯となります。

リモートインタフェース操作

以下のコマンドを使用して dBm 機能の設定を行います。

CALCulate:FUNCtion DBM

CALCulate:STATe {OFF|ON}

CALCulate:STATe?

CALCulate:DBM:REFerence {<value>|MINimum|MAXimum}

3.4 その他のシステム関連操作

本節では測定に役立つシステム関連操作について説明しています。

3.4.1 ディスプレイ

DL-1060 はデュアル LCD ディスプレイを搭載し、上の段のプライマリーディスプレイは最大11文字、下の段のセカンダリーディスプレイは最大16文字を表示することができます。また、リモートインターフェースを利用して高速な測定を行なうために、ディスプレイ表示を OFF にすることも可能です。



図 3-29

ディスプレイ表示を OFF の状態にすると、ディスプレイ画面の右側に “OFF” 表示が点灯します。また、セカンダリーディスプレイにはリモートインターフェースからメッセージを送信し表示することができます。

初期設定

ディスプレイ表示の初期設定は “ON” に設定されています。設定値は、マルチメータの電源が切れると初期設定に戻ります。

ディスプレイ表示の操作方法

前面パネルまたはリモートインターフェースの操作によってディスプレイをコントロールすることができます。設定は前面パネル操作よりリモートインターフェース操作の方が優先されます。

前面パネル操作

- ① <◀▶>、ENTER ボタン等を使い、MENU(SHIFT+CONFIG) > SYSTEM > DISPLAY > ON/OFF の順で操作し、ディスプレイ表示の ON/OFF を設定します。使用するボタンを図 3-30 に示します。

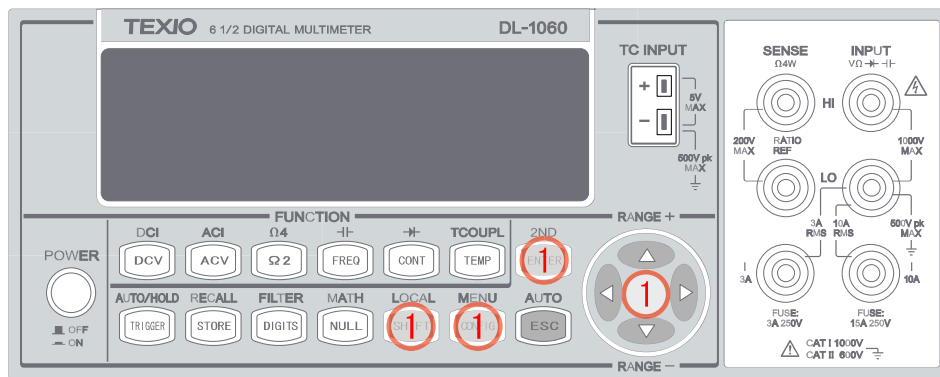


図 3-30

リモートインタフェース操作

以下のコマンドを使用してディスプレイ表示の設定を行ないます。

- DISPlay {OFF|ON} (ディスプレイを ON/OFF にする)
 DISPlay:TEXT <quoted string> (入力した文字列を表示)
 DISPlay:TEXT:CLEAr (既に表示されたメッセージを消去)

3.4.2 ビープ音

DL-1060 は、特定の条件が満たされた時、またはエラーが発生した際にビープ音を鳴らします。ビープ音は設定により消すことは可能ですが、ボタンを押したとき鳴るビープ音(クリック音)は消すことはできません。設定は、マルチメータの電源が切れる、またはリモートインタフェースからのリセットで初期設定となります。

ビープ音を無効にすると、以下の場合にビープ音が鳴らなくなります。

- 最大/最小機能において、新たな最大/最小を検出した場合。
- ホールド機能において、安定した測定値が検知された、または保持された場合。
- ダイオードテストにおいて、テスト電圧がリミット内である場合。
- リミットテストにおいて、範囲外であると判定された場合。

ビープ音を無効にした場合でも、以下の場合にはビープ音が鳴ります。

- エラーが発生した場合。
- 前面パネルのボタンが押された場合。
- 導電チェックにおいて、しきい値を超えた場合。

初期設定

ビープ音の初期設定は"有効"に設定されています。

ビープ音の設定方法

前面パネルまたはリモートインタフェースの設定によってビープ音の設定ができます。

前面パネル操作

- ① ◀・▶、ENTER ボタン等を使い、MENU(SHIFT+CONFIG) > SYSTEM > BEEP > ON/OFF の順で操作し、ビープ音の ON/OFF を設定します。使用するボタンを図 3-31 に示します。

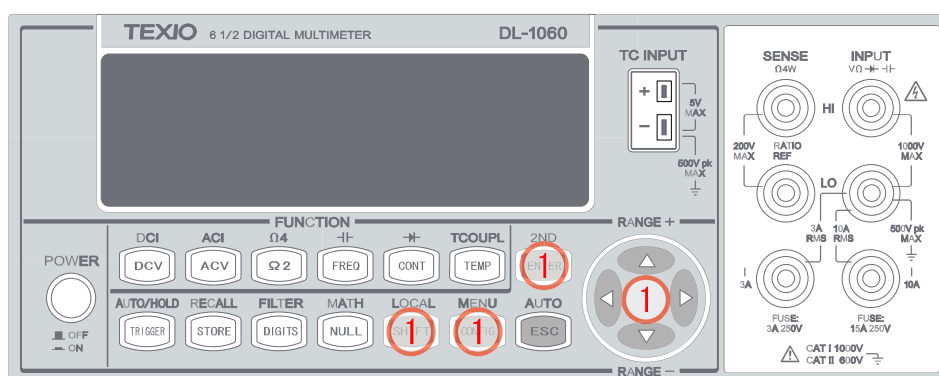


図 3-31

リモートインタフェース操作

リモートインタフェースで以下のコマンドを使用してビープ音の設定を行ないます。

SYSTem:BEEPer

SYSTem:BEEPer:STATe {OFF|ON}

3.4.3 測定値保存メモリ (保存 & 呼び出し)

DL-1060 には最大 2,000 個の測定値を保存出来るメモリが搭載されており、測定値はファースト・イン・ファースト・アウトの順にメモリに保存されます。マルチメータの電源が切れると、保存されている値はクリアされます。メモリ機能は、全ての測定機能、演算機能、トリガ操作、ホールド機能において使用することができ、測定値の保存件数の初期設定は 100 に設定されています。メモリ機能が有効となっている場合はディスプレイ上に "MEM" が表示されます。

測定値保存メモリの使用方法

測定値の保存やアクセスは、前面パネルまたはリモートインタフェースの操作によって行なうことができます。

※ リモートインタフェースに読み出される測定値はファースト・イン・ファースト・アウトの順に出力されます。

前面パネル操作

本機能は、各測定機能(または演算機能)で使うことができます。トリガモードでサンプルカウントが設定されている場合は、1回のトリガでサンプルカウント数の値が保存されます。

保存数の設定方法

- ① MENU (SHIFT+CONFIG) ボタンを押します。
- ② ◀・▶、ENTER ボタン等を使い、“TRIG SYS” > “STORE RDGS” の順で操作します。◀・▶ボタンで桁を移動し、△・▽ボタンを使い希望の保存件数に設定します。ENTER ボタンを押して値を決定します。使用するボタンを図 3-32 に示します。

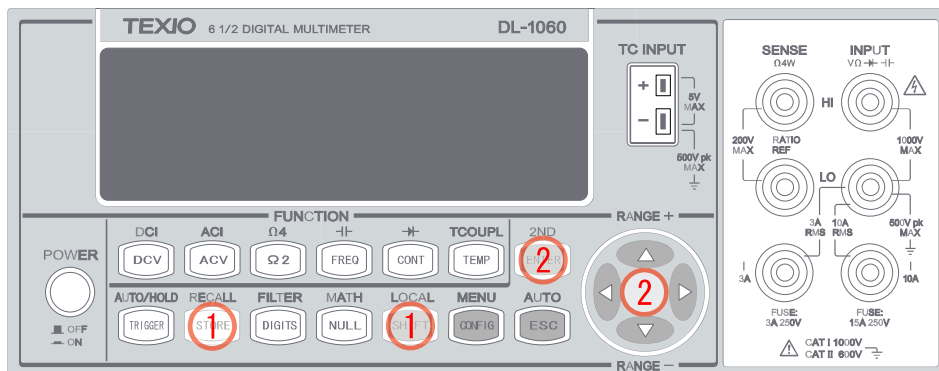


図 3-32

※ 測定値の保存を開始するとディスプレイに MEM 表示が点灯し、機能を終了とするか保存件数が指定された数に達すると消灯します。

保存された測定値の呼び出し手順

- ① SHIFT+STORE ボタンを押すと、保存された測定値の最初の値が表示されます。◀・▶ボタンで最初の値から最後の値へと表示を変えることができます。使用するボタンを図 3-33 に示します。

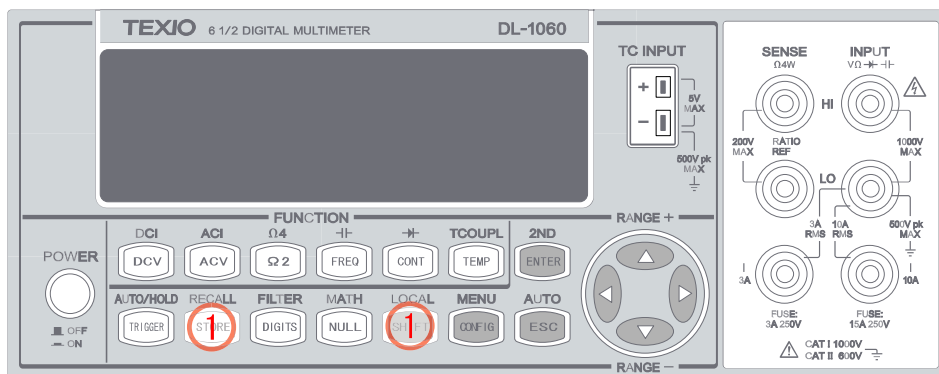


図 3-33

リモートインタフェース操作

リモートインタフェースで以下のコマンドを使用して測定値のメモリ保存または読み込みを行います。

※ 保存件数の変更は、“前面パネルのみ”から設定可能です。

- INITiate マルチメータをトリガ待ち状態にします。測定を開始すると、測定値をメモリに保存します。
- FETCH? 保存された測定値を読み込みます。
- DATA:POINTS? 保存された測定値の個数を照会します。

3.4.4 ホールド機能

DL-1060 のホールド機能は、計測と値の保持を繰り返し行い、安定した値を検出しディスプレイに表示します。ホールド機能が実行されると、マルチメータは3つの連続した検出値が感度内に入っていると安定したとみなし、ピープ音を鳴らし値を保持します。その後は保持された値を基準として感度内にあるか比較していきます。設定された感度から外れ、安定したという条件があらたに検出されると今まで保持されていた値は更新され、あらたな値を基準としてホールド機能を実行していきます。感度はパーセントで表わされ、設定を変えることが可能です。

初期設定

初期設定は 0.1% です。あらたに設定した感度はマルチメータの電源が切れるとクリアされます。

ホールド機能の使用方法

- ① HOLD (SHIFT+TRIGGER) ボタンを押します。ホールド機能が起動するとディスプレイに "HOLD" が点灯します。
 - ② ホールド機能を終了する時は再び HOLD (SHIFT+TRIGGER) ボタンを押します。
- 使用するボタンを図 3-34 に示します。

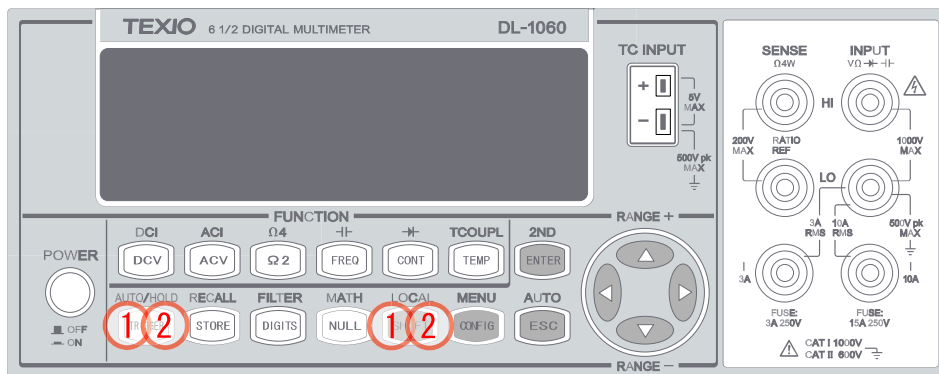


図 3-34

感度帯域の調整方法

前面パネルまたはリモートインタフェースの操作によって感度を設定することができます。

前面パネル操作

- ① <◀▶>、ENTER ボタン等を使い、MENU (SHIFT+CONFIG) > TRIG SYS > READ HOLD の順で操作し、0.01% / 0.1% / 1.0% / 10.0% から感度を選択します。ENTER ボタンを押して値を決定します。
- 使用するボタンを図 3-35 に示します。

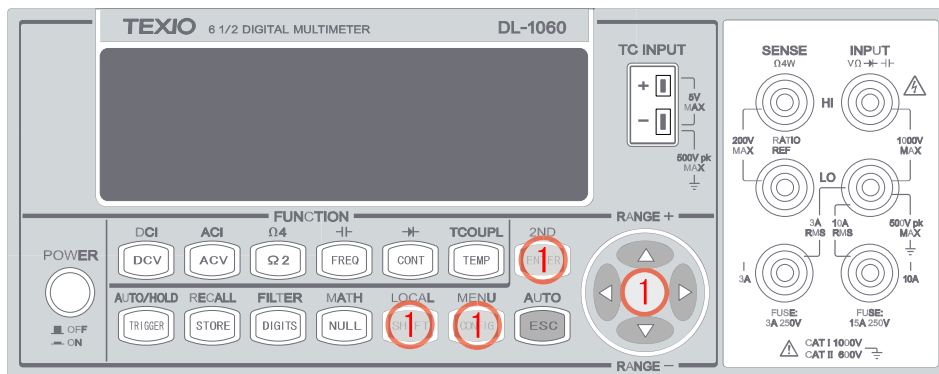


図 3-35

3.4.5 初期モード

初期モードの設定には、“DEFAULT SET”と“SAVE DATA”の二種類があります。“SAVE DATA”を選択した場合、表 3-5 にある項目は保存された値が、“DEFAULT SET”を選択した場合、工場出荷時の値が、電源投入時に反映されます。

表 3-5

No.	SAVE DATA の保存項目	保存される値
1	導通チェック	抵抗のしきい値
2	ダイオード測定	電圧のしきい値
3	温度(RTD)	センサー、タイプ、単位、ユーザー設定、SPRTD
4	熱電対	タイプ、単位、R Junction
5	dBm	リファレンス抵抗
6	MX+B	数値: M、B
7	ホールド機能	感度幅

現在の設定の保存方法

- ① ◀・▶、ENTER ボタン等を使い、MENU(SHIFT+CONFIG) > SYSTEM > INIT MODE > “SAVE DATA” / “DEFAULT SET”の順で操作し、現在の設定状態を保存するか初期設定から始めるかを選択します。使用するボタンを図 3-36 に示します。

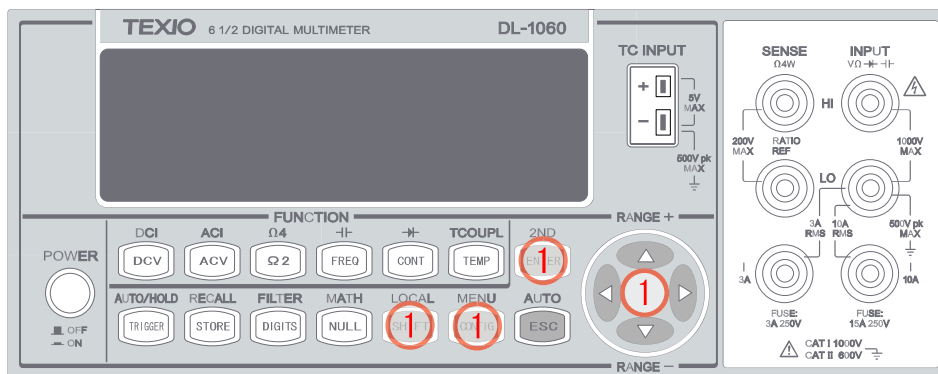


図 3-36

3.4.6 言語

DL-1060 の通信コマンドは、DEFAULT(DL-1060 専用)と COMPATIBLE(Keysight 34401A)の2つを選択できます。

言語の設定方法

- ① <◀▶>、ENTER ボタン等を使い、MENU(SHIFT+CONFIG) > SYSTEM > LANGUAGE > “DEFAULT” / “COMPATIBLE” の順で操作し、決定します。

使用するボタンを図 3-37 に示します。

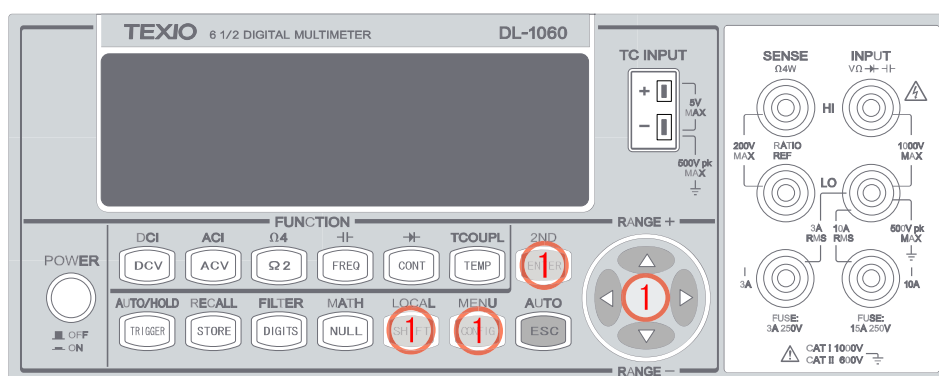


図 3-37

3.4.7 エラー情報

ディスプレイのエラー表示は、マルチメータがエラー状態を検出したことを示しています。通信エラーやハードウェアエラーが検知されると、エラー表示が点灯し、エラーの情報を保存します。エラー情報はファースト・イン・ファースト・アウト(FIFO)の順で 20 個まで保存することができ、最初に検知されたエラーが最初に表示されます。エラー情報の内容詳細については、第 5 章 エラーメッセージの項を参照してください。

注意:

- エラー情報を全て確認するとディスプレイのエラー表示は消えます。
- エラー情報を確認した際、エラーが無い時は“NO ERRORS”と表示します。
- 20 個以上のエラーが検出された場合、20 番目のエラー情報はエラー過剰を意味する“-350”が表示されます。
- マルチメータの電源が切れる、もしくはリモートインタフェースから*CLS (clear status)コマンドが発行されると、エラー情報は全て消去されます。

エラー情報を見る方法

- ① <◀▶>、ENTER ボタン等を使い、MENU(SHIFT+CONFIG) > SYSTEM > SCPI ERR の順に操作し、エラーを確認します。エラーコードもしくは “NO ERRORS” が表示されます。

使用するボタンを図 3-38 に示します。

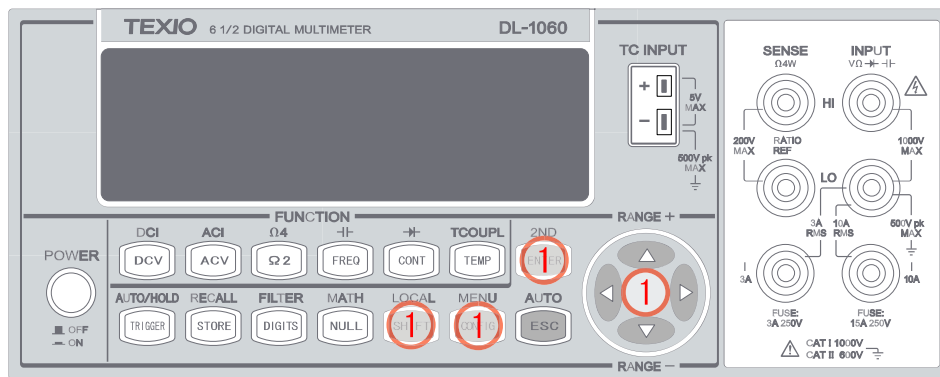


図 3-38

3.4.8 ファームウェアのバージョン確認

DL-1060 はさまざまな内部処理を行なうため、マイクロプロセッサを3つ搭載しており、それぞれにインストールされているファームウェアのバージョンを確認することができます。

ファームウェアバージョンの確認方法

- ① SHIFT+CONFIG > SYSTEM > SYSTEM VER > ENTER の順に操作し、ファームウェアのバージョンを確認します。ディスプレイに3つの数字(XX-XX-XX)を表示します。最初の数字は計測用マイクロプロセッサ、2つ目は I/O プロセッサ用、最後の 1 つは前面パネルプロセッサ用のバージョンです。使用するボタンを図 3-39 に示します。

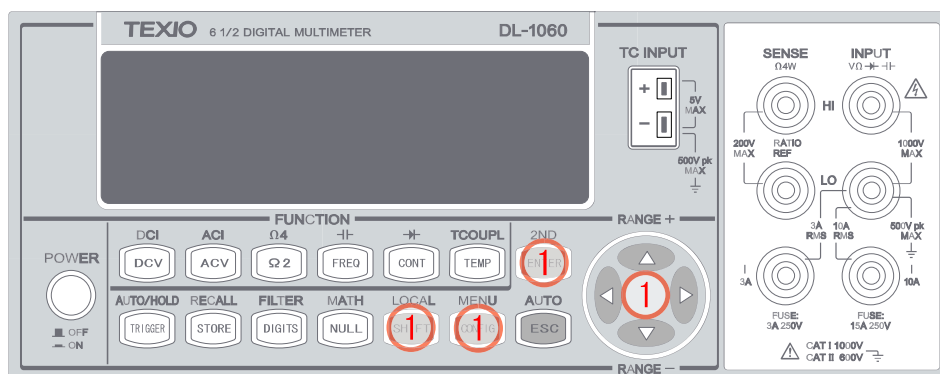


図 3-39

3.4.9 キャリブレーション

※ “CALIBRATE”は、アフターサービスでの作業の際に使用する機能ですので使用しないで下さい。

3.4.10 セルフテスト

※ “SELF TEST”はアフターサービスでの作業の際に使用する機能ですので使用しないで下さい。

4 リモートインタフェースの操作

DL-1060 シリーズは、USB、GP-IB(G/VG タイプ)、と RS-232C(R/VR タイプ)の3種類のリモートインタフェースを装備しております。USB インタフェースは USB-TMC(USB TEST&Measurement Class) プロトコルをサポートしており、NI-VISA 経由でコントロールすることが可能です。GP-IB でのコントロールには、GP-IB インタフェースカードが必要です。本章ではマルチメータをコントロールするための SCPI (Standard Commands for Programmable Instrument) コマンドについて説明します。SCPI コマンドの詳細については、付録 リモートインタフェース資料 を参照してください。

4.1 USB コネクタからのパス / フェイル出力

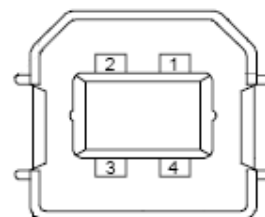
リミットテストの結果に対応し、背面パネルの USB コネクタ(Type-B)の各端子からパルス信号を出力します。この出力を行なうには、USB インタフェースを無効に設定する必要があります。

リミットテストのパス / フェイルに対応した出力は、表 4-1 の USB 端子から、2ms ($\pm 100 \mu s$) のローアクティブな TTL レベルのパルスがトリガ毎に出力されます。USB コネクタのピン番号の位置は図 4-1 を参照して下さい。

図 4-1

表 4-1

ピン No.	USB 端子名	一般的な配線色	出力信号
1	VBUS	赤	(未接続)
2	D-	白	パス出力
3	D+	緑	フェイル出力
4	GND	黒	GND



パス/ フェイル出力の設定方法

USB インタフェースを無効に設定すると、パス/ フェイル出力に自動的に切り替わります。

- ① ◀▶、ENTER ボタン等を使い、次の順に操作して USB インタフェースを無効にしてください。

MENU (SHIFT+CONFIG) > INTERFACE > USB > OFF

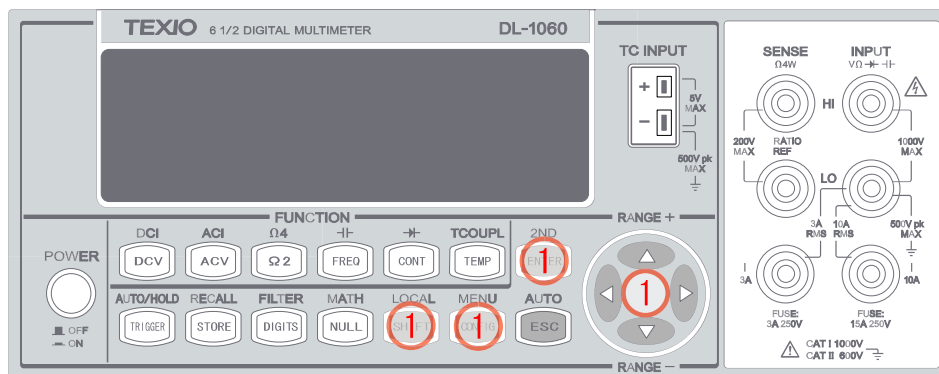


図 4-2



パス/ フェイル出力時には、USB インタフェースとして使用することはできません。同時にリモートコントロールが必要な場合には、GP-IB インタフェース (G/VG タイプ) または RS-232C インタフェース (R/VR タイプ) を利用してください。また、USB ケーブルにパス/ フェイル出力が出力されるため、マルチメータに通常の USB インタフェース機器は接続しないでください。

4.2 リモートインタフェースのセットアップ

DL-1060 を USB、GP-IB インタフェース (G/VG タイプ)、RS-232C インタフェース (R/VR タイプ) を使ってリモートコントロールすることができます。リモートインタフェースを使用するにはインタフェースの種類を選択する必要があります。選択方法の詳細は 3.1.8 章を参照して下さい。USB、GP-IB、RS-232C インタフェースは NI-VISA より制御することができます。USB を使用してコントロールするには、パソコンに NI-VISA に含まれる USB-TMC ドライバがインストールされている必要があります。また、当社 HP には、ドライバの他、コントロール用アプリケーションソフトも掲載しており、パソコンから簡単にマルチメータを操作することができます。インストール方法についてはインストールマニュアルを参照して下さい。

National Instruments 社製 (以降 NI 社) GP-IB ボードからコントロールする場合は NI 社用 GP-IB ドライバからもコントロールすることができます。それ以外の GP-IB ボードからコントロールする場合には、GP-IB ボードに付属のドライバを使いコントロールして下さい。この場合、DL-TOOL 等のアプリケーションソフトは動作しません。

- ・ NI-VISA 3.1 以降 (National Instruments 社 提供)
- ・ DL-Driver (TEXIO 提供)

※各ソフトの最新版は当社 HP (<https://www.texio.co.jp>) 又は NI 社 HP (<https://www.ni.com/>) からダウンロードして下さい。

4.3 リモートインタフェースコマンド

DL-1060 シリーズはリモートコントロール用コマンドとして SCPI(Standard Commands for Programmable Instruments)コマンドを使用しています。

SCPI コマンドには以下のような通則が適用されています。

- ・ <> (山カッコ)は、カッコ内にパラメータの値を指定します。
- ・ [] (大カッコ)は、カッコ内のパラメータはオプションで省略可能です。
- ・ { } (中カッコ)は、カッコ内のいずれかのコマンド文字列を選択します。
- ・ | (縦線)は、選択枝の区切りを示します。

MEASure? コマンド

MEASure? コマンドは、余り柔軟性はありませんが、マルチメータによる測定プログラムを組むことが、最も簡単に出来るコマンドです。測定機能、レンジ、分解能を選択すると、マルチメータが他のパラメータを自動設定し、測定を行い、結果を出力バッファへと送信します。

MEASure:

```
VOLTage:DC? {<range>|MIN|MAX|DEF},{<resolution>|MIN|MAX|DEF}
VOLTage:DC:RATio? {<range>|MIN|MAX|DEF},{<resolution>|MIN|MAX|DEF}
VOLTage:AC? {<range>|MIN|MAX|DEF},{<resolution>|MIN|MAX|DEF}
CURRent:DC? {<range>|MIN|MAX|DEF},{<resolution>|MIN|MAX|DEF}
CURRent:AC? {<range>|MIN|MAX|DEF},{<resolution>|MIN|MAX|DEF}
RESistance? {<range>|MIN|MAX|DEF},{<resolution>|MIN|MAX|DEF}
FREStance? {<range>|MIN|MAX|DEF},{<resolution>|MIN|MAX|DEF}
FREQuency? {<range>|MIN|MAX|DEF},{<resolution>|MIN|MAX|DEF}
PERiod? {<range>|MIN|MAX|DEF},{<resolution>|MIN|MAX|DEF}
CONTInuity?
DIODE?
TCouple?
TEMPerature?
```

CONFigure コマンド

CONFigure コマンドは MEASure? と比べて若干柔軟に使用できるのが特徴です。マルチメータは、指定された機能に対するパラメータ、レンジ、分解能を設定しますが、測定は行いません。測定を行うには INITiate または READ?コマンドを使用します。

CONFigure:

VOLTage:DC {<range>|MIN|MAX|DEF},{<resolution>|MIN|MAX|DEF}
VOLTage:DC:RATio {<range>|MIN|MAX|DEF},{<resolution>|MIN|MAX|DEF}
VOLTage:AC {<range>|MIN|MAX|DEF},{<resolution>|MIN|MAX|DEF}
CURRent:DC {<range>|MIN|MAX|DEF},{<resolution>|MIN|MAX|DEF}
CURRent:AC {<range>|MIN|MAX|DEF},{<resolution>|MIN|MAX|DEF}
RESistance {<range>|MIN|MAX|DEF},{<resolution>|MIN|MAX|DEF}
FRESistance {<range>|MIN|MAX|DEF},{<resolution>|MIN|MAX|DEF}
FREquency {<range>|MIN|MAX|DEF},{<resolution>|MIN|MAX|DEF}
PERiod {<range>|MIN|MAX|DEF},{<resolution>|MIN|MAX|DEF}
CONTinuity
DIODE
TCouple
TEMPerature
CONFigure?

READ? コマンド

READ? コマンドは、トリガモードを アイドル状態からトリガ待ち状態にします。マルチメータが READ? コマンドを受信し、特定のトリガ条件が満たされると測定が開始されます。測定された値は直ちに出力バッファに送られますので、測定値の読み取りを行ってください。出力バッファが一杯になると、マルチメータは測定を停止します。READ? コマンドを使用したとき、測定値はマルチメータの内部メモリに保存されません。

READ? コマンドは、INITiate コマンドと FETCh? コマンドの使用に似た動作を行います。測定値が内部メモリに保存される点が異なります。

INITiate 及び FETCh? コマンド

この二つのコマンドは、測定トリガと測定値の読み取りについてシンプルな動作を行う為、最も柔軟性に富んでいるコマンドです。測定準備ができた後、INITiate コマンドを使用して、トリガの状態をアイドル状態からトリガ待ち状態にします。マルチメータが INITiate コマンドを受信し、特定のトリガ条件が満たされると測定を開始します。測定結果は内部メモリに送られ、読み取りが行われるまで保存します。

FETCh? コマンドはマルチメータの内部メモリのデータを、読み取りが可能になるように出力バッファへ送ります。

SENSe コマンド

- ※太字の斜体文字は、パラメータの初期設定を示します。

[SENSe:]

FUNCtion "VOLTagE:DC"
FUNCtion "VOLTagE:DC:RATio"
FUNCtion "VOLTagE:AC"
FUNCtion "CURRent:DC"
FUNCtion "CURRent:AC"
FUNCtion "RESistance" (2-wire Ω)
FUNCtion "FRESistance" (4-wire Ω)
FUNCtion "FREQuency"
FUNCtion "PERiod"
FUNCtion "CONTinuity"
FUNCtion "DIODE"
FUNCtion "TCouple"
FUNCtion "TEMPerature"
FUNCtion "CAPacitance"
FUNCtion?

[SENSe:]

VOLTagE:DC:RANGe {<range>|MINimum|MAXimum}
VOLTagE:DC:RANGe? [MINimum|MAXimum]
VOLTagE:AC:RANGe {<range>|MINimum|MAXimum}
VOLTagE:AC:RANGe? [MINimum|MAXimum]
CURRent:DC:RANGe {<range>|MINimum|MAXimum}
CURRent:DC:RANGe? [MINimum|MAXimum]
CURRent:AC:RANGe {<range>|MINimum|MAXimum}
CURRent:AC:RANGe? [MINimum|MAXimum]
RESistance:RANGe {<range>|MINimum|MAXimum}
RESistance:RANGe? [MINimum|MAXimum]
FRESistance:RANGe {<range>|MINimum|MAXimum}
FRESistance:RANGe? [MINimum|MAXimum]
FREQuency:VOLTagE:RANGe {<range>|MINimum|MAXimum}
FREQuency:VOLTagE:RANGe? [MINimum|MAXimum]
PERiod:VOLTagE:RANGe {<range>|MINimum|MAXimum}
PERiod:VOLTagE:RANGe? [MINimum|MAXimum]

[SENSe:]

VOLTage:DC:RANGe:AUTO {OFF|**ON**}
VOLTage:DC:RANGe:AUTO?
VOLTage:AC:RANGe:AUTO {OFF|**ON**}
VOLTage:AC:RANGe:AUTO?
CURRent:DC:RANGe:AUTO {OFF|**ON**}
CURRent:DC:RANGe:AUTO?
CURRent:AC:RANGe:AUTO {OFF|**ON**}
CURRent:AC:RANGe:AUTO?
RESistance:RANGe:AUTO {OFF|**ON**}
RESistance:RANGe:AUTO?
FRESistance:RANGe:AUTO {OFF|**ON**}
FRESistance:RANGe:AUTO?
FREQuency:VOLTage:RANGe:AUTO {OFF|**ON**}
FREQuency:VOLTage:RANGe:AUTO?
PERiod:VOLTage:RANGe:AUTO {OFF|**ON**}
PERiod:VOLTage:RANGe:AUTO?

[SENSe:]

VOLTage:DC:RESolution {<resolution>|MINimum|MAXimum}
VOLTage:DC:RESolution? [MINimum|MAXimum]
VOLTage:AC:RESolution {<resolution>|MINimum|MAXimum}
VOLTage:AC:RESolution? [MINimum|MAXimum]
CURRent:DC:RESolution {<resolution>|MINimum|MAXimum}
CURRent:DC:RESolution? [MINimum|MAXimum]
CURRent:AC:RESolution {<resolution>|MINimum|MAXimum}
CURRent:AC:RESolution? [MINimum|MAXimum]
RESistance:RESolution {<resolution>|MINimum|MAXimum}
RESistance:RESolution? [MINimum|MAXimum]
FRESistance:RESolution {<resolution>|MINimum|MAXimum}
FRESistance:RESolution? [MINimum|MAXimum]

[SENSe:]

UNIT {**Ce**|Far|K}
UNIT?
TCouple:TYPE {E|J|**K**|N|R|S|T}
TCouple:TYPE?
TCouple:SIMulated {<value>|MINimum|MAXimum}
TCouple:SIMulated?

[SENSe:]

TEMPerature:RTD:TYPE {**PT100**|D100|F100|PT385|PT3916|USER|SPRTD|NTCT}
TEMPerature:RTD:TYPE?
TEMPerature:RTD:RZERo {<value>|MINimum|MAXimum}
TEMPerature:RTD:RZERo? [MINimum|MAXimum]
TEMPerature:RTD:ALPHa {<value>|MINimum|MAXimum}
TEMPerature:RTD:ALPHa? [MINimum|MAXimum]
TEMPerature:RTD:BETA {<value>|MINimum|MAXimum}
TEMPerature:RTD:BETA? [MINimum|MAXimum]
TEMPerature:RTD:DELTA {<value>|MINimum|MAXimum}
TEMPerature:RTD:DELTA? [MINimum|MAXimum]
TEMPerature:SPRTD:RZERo {<value>|MINimum|MAXimum}
TEMPerature:SPRTD:RZERo? [MINimum|MAXimum]
TEMPerature:SPRTD:A4 {<value>|MINimum|MAXimum}
TEMPerature:SPRTD:A4? [MINimum|MAXimum]
TEMPerature:SPRTD:B4 {<value>|MINimum|MAXimum}
TEMPerature:SPRTD:B4? [MINimum|MAXimum]
TEMPerature:SPRTD:AX {<value>|MINimum|MAXimum}
TEMPerature:SPRTD:AX? [MINimum|MAXimum]
TEMPerature:SPRTD:BX {<value>|MINimum|MAXimum}
TEMPerature:SPRTD:BX? [MINimum|MAXimum]
TEMPerature:SPRTD:CX {<value>|MINimum|MAXimum}
TEMPerature:SPRTD:CX? [MINimum|MAXimum]
TEMPerature:SPRTD:DX {<value>|MINimum|MAXimum}
TEMPerature:SPRTD:DX? [MINimum|MAXimum]

[SENSe:]

VOLTage:DC:NPLCycles {0.001|0.006|0.02|0.06|0.2|0.6|1|2|**10**|100|MINimum|MAXimum}
VOLTage:DC:NPLCycles? [MINimum|MAXimum]
CURRent:DC:NPLCycles {0.001|0.006|0.02|0.06|0.2|0.6|1|2|**10**|100|MINimum|MAXimum}
CURRent:DC:NPLCycles? [MINimum|MAXimum]
RESistance:NPLCycles {0.001|0.006|0.02|0.06|0.2|0.6|1|2|**10**|100|MINimum|MAXimum}
RESistance:NPLCycles? [MINimum|MAXimum]
FRESistance:NPLCycles {0.001|0.006|0.02|0.06|0.2|0.6|1|2|**10**|100|MINimum|MAXimum}
FRESistance:NPLCycles? [MINimum|MAXimum]

[SENSe:]FREQuency:APERture {0.01|**0.1**|1|MINimum|MAXimum}

FREQuency:APERture? [MINimum|MAXimum]

PERiod:APERture {0.01|**0.1**|1|MINimum|MAXimum}

PERiod:APERture? [MINimum|MAXimum]

[SENSe:]DETEctor:BANDwidth {3|**20**|200|MINimum|MAXimum}

DETEctor:BANDwidth? [MINimum|MAXimum]

[SENSe:]AVERage:TCONtrol {**MOVing**|REPeat}

AVERage:TCONtrol?

AVERage:COUNt {<value>|MINimum|MAXimum}

AVERage:COUNt? [MINimum|MAXimum]

AVERage:STATe {OFF|**ON**}

AVERage:STATe?

[SENSe:]ZERO:AUTO {OFF|ONCE|**ON**}

ZERO:AUTO?

INPut:IMPedance:AUTO {**OFF**|ON}

IMPedance:AUTO?

演算機能コマンド

演算機能は7種類あり、1度に1つの機能を使用することができます(同時に複数の演算機能を有効にすることはできません)。これらの機能は、読み取り値に対する演算の実施や平均値などのデータを保存することができます。演算機能は導電チェックとダイオードテストを除いた全ての測定機能で使用することができます。

このコマンドは単一のもしくは複数の内部レジスタを使用します。他のレジスタが演算機能の結果を保存している間、一部のレジスタに値をプリセットすることができます。

CALCulate:FUNCTion {**PERCent**|AVERage|NULL|LIMit|MXB|DB|DBM}

FUNCTion?

STATe {**OFF**|ON}

STATe?

CALCulate:

PERCent:TARGet {<value>|MINimum|MAXimum}
PERCent:TARGet? [MINimum|MAXimum]

CALCulate:

AVERage:MINimum?
AVERage:MAXimum?
AVERage:AVERage?
AVERage:COUNt?

CALCulate:

NULL:OFFSet {<value>|MINimum|MAXimum}
NULL:OFFSet? [MINimum|MAXimum]

CALCulate:

LIMit:LOWer {<value>|MINimum|MAXimum}
LIMit:LOWer? [MINimum|MAXimum]
LIMit:UPPer {<value>|MINimum|MAXimum}
LIMit:UPPer? [MINimum|MAXimum]

CALCulate:

MXB:MMFactor {<value>|MINimum|MAXimum}
MXB:MMFactor? [MINimum|MAXimum]
MXB:MBFactor {<value>|MINimum|MAXimum}
MXB:MBFactor? [MINimum|MAXimum]

CALCulate:

DB:REFerence {<value>|MINimum|MAXimum}
DB:REFerence? [MINimum|MAXimum]

CALCulate:

DBM:REFerence {<value>|MINimum|MAXimum}
DBM:REFerence? [MINimum|MAXimum]

DATA:FEED RDG_STORE,{'CALCulate'|''}
DATA:FEED?

トリガ

DL-1060 には様々なトリガ機能があり、測定時にはトリガモード、トリガソース等の設定を測定方法に合わせて選択することができます。トリガ機能のフローチャートについては図 3-17 を参照してください。

リモートインタフェースからのトリガ機能は、以下のステップからなります。

ステップ 1: マルチメータの機能、レンジ、分解能を選択してください。

ステップ 2: トリガを受け取る際のトリガソースを指定してください。マルチメータが受け取ることが可能なトリガは、内部トリガ (IMMediate)、リモートインタフェースからのソフトウェアトリガ (BUS)、背面パネル端子からの外部トリガ (EXTernal) です。

ステップ 3: マルチメータは、トリガ待ち状態にあるときのみトリガを受け入れます。マルチメータの設定とトリガソースの選択を終えたら、INITiate、READ? 又は MEASure? コマンドを使用してトリガ待ち状態にします。

トリガコマンド

INITiate

READ?

TRIGger:

SOURce {BUS|**IMMediate**|EXTernal}

SOURce?

TRIGger:

DELay {<seconds>|MINimum|MAXimum}

DELay? [MINimum|MAXimum]

TRIGger:

DELay:AUTO {OFF|ON}

DELay:AUTO?

SAMPlE:

COUNt {<value>| MINimum|MAXimum }

COUNt? [MINimum|MAXimum]

TRIGger:

COUNt {<value>| MINimum|MAXimum|INFinite }

COUNt? [MINimum|MAXimum]

システム関連コマンド

システム関連コマンドは、測定には関係ませんが、測定を行なう際に重要な役割を果たすタスクを実行します。

FETCh?

READ?

DISPlay {OFF|**ON**}

DISPlay?

DISPlay:

TEXT <quoted string>

TEXT?

TEXT:CLEar

SYSTem:

BEEPer

BEEPer:STATe {OFF|**ON**}

BEEPer:STATe?

SYSTem:ERRor?

SYSTem:VERSion?

DATA:POINts?

SYSTEM:IDNSTR "MANUFACTURER,PRODUCT"

*RST

*IDN?

L0

L1

ステータスレポートコマンド

SYSTem:ERRor?

STATus:

QUEStionable:ENABle <enable value>

QUEStionable:ENABle?

QUEStionable:EVENT?

STATus:PRESet

*CLS

*ESE <enable value>

*ESE?

*ESR?
*OPC
*OPC?
*PSC {0|1}
*PSC?
*SRE <enable value>
*SRE?
*STB?

その他のインタフェースコマンド

SYSTem:LOCal
SYSTem:REMOte

IEEE-488.2 共通コマンド

*CLS
*ESE <enable value>
*ESE?
*ESR?
*IDN?
*OPC
*OPC?
*PSC {0|1}
*PSC?
*RST
*SRE <enable value>
*SRE?
*STB?
*TRG

5 エラーメッセージ

マルチメータで発生したエラー情報はファースト・イン・ファースト・アウト (FIFO)で保存されます。エラー情報を読み取る際、最初に返されるエラーは最初に検出され保存されたエラーです。全てのエラー情報が読み取られると、ERR 表示が消えます。

DL-1060 はエラーが発生するたびにビープ音を鳴らします。20 個以上のエラーが検出されると、最後に検出されたエラー(最も最近発生したエラー)情報は、エラーコード ” -350 ”(Too many errors)として保存されます。その際、エラー情報を読み取らないと、新たなエラーは保存されずにマルチメータはエラーコード ” +0 ”(No error)で応答します。エラー情報は、マルチメータの電源が切るか、インタフェースから*CLS (clear status)コマンドを実行すると、保存された全て消去されます。*RST (reset)コマンドではエラー情報をクリアすることはできません。

5.1 エラーの種類

ここで述べるエラーは、“実行エラー”のみです。

- **-101 Invalid character**

コマンド文字列にて不正な文字が検出されたことを示します。

- **-102 Syntax error**

コマンド文字列にて不正な文法が検出されたことを示します。

- **-103 Invalid separator**

コマンド文字列にて不正な区切りが検出されたことを示します。

- **-104 Data type error**

コマンド文字列にてパラメータタイプのエラーが検出されたことを示します。

- **-105 GET not allowed**

コマンド文字列にて Group Execute Trigger (GET)の使用が許可されていないことを示します。

- **-108 Parameter not allowed**

コマンドに対して必要以上のパラメータが検出されたことを示します。

- **-109 Missing parameter**

コマンドに対して受信されたパラメータが不十分であることを示します。

- **-112 Program mnemonic too long**

受信されたコマンドヘッダの文字数が過剰であることを示します。

- **-113 Undefined header**

不正のコマンドが受信されたことを示します。

- **-121 Invalid character in number**

パラメータ数値に対する指定数値において不正な文字が検出されたことを示します。

- **-123 Numeric overflow**

32,000 を超える指数の数値パラメータが検出されたことを示します。

- **-124 Too many digits**

先行するゼロを除いて 255 を超える仮数を含んだ数値パラメータが検出されたことを示します。

- **-131 Invalid suffix**

数値パラメータに対してサフィックスが間違っ指定されたことを示します。

- **-138 Suffix not allowed**

サフィックスを要しない数値パラメータが受信されたことを示します。

- **-148 Character not allowed**

離散パラメータ受信後、文字列または数値パラメータの送信が待たれた状態を示します。

- **-151 Invalid string data**

不正な文字列が受信されたことを示します。

- **-158 String data not allowed**

文字列が受信されたが、コマンド用に許可されていないことを示します。

- **-160~-168 Block data errors**

ブロックデータが受信不可。

- **-170~-178 Expression errors**

マルチメータが数式を受信しないことを示します。

- **-211 Trigger ignored**

Group Execute Trigger (GET) または *TRG の受信後、トリガ実行が却下されたことを示します。

- **-213 Trigger deadlock**

トリガソースが BUS で、READ?コマンドが受信された際にトリガデータブロックが発生したことを示します。

- **-214 Init Ignored**

INITiate コマンドが受信されたものの、測定進行中であるためにコマンドを実行できなかったことを示し、DCL (device clear)を送信して進行中の測定を中止し、マルチメータをアイドル状態にします。

- **-221 Settings conflict**

本エラーは以下のうちのどちらかの状況にて発生します。

状況 1: オートレンジで、分解能を固定した状態で CONFigure または MEASure コマンドを送信した場合。

状況 2: 演算機能を ON にした後、使用中の測定機能において無効の演算機能に変更した場合。

- **-222 Data out of range**

パラメータ数値がレンジ外であることを示します。

- **-223 Too much data**

文字列が長すぎることを示します。

- **-224 Illegal parameter value**

コマンドに対して無効な離散パラメータが受信されたことを示します。

- **-230 Data Stale**

FETCh?コマンドの受信後、メモリが空白であることを示します。

- **-243 Second function invalid**

デュアル測定状態になっていないことを示します。

- **-350 Too many errors**

エラー情報が一杯であることを示します。

- **-410 Query INTERRUPTED**

データを出カバッファに送信するコマンドが受信された後、出力バッファに前のコマンドからのデータが既存することを示します。

- **-420 Query UNTERMINATED**

マルチメータの応答準備は整っているものの(例: インタフェースにデータを送信する)、データを出カバッファに送信するコマンドが受信されていないことを示します。

- **-430 Query DEADLOCKED**

過剰のデータを生成し出力バッファの容量をオーバーするコマンドが受信され、かつ入力バッファの容量もオーバーしたことを示します。コマンドは引き続き実行されますが、全てのデータが失われます。

- **-440 Query UNTERMINATED after indefinite response**

*IDN? コマンドがコマンド文字列において最後のクエリコマンドである必要があることを示します。

- **223 2nd function mismatch**

デュアル測定で許可されていない測定機能を設定しようとしたことを示します。

- **225 Function/range mismatch**

測定機能と設定レンジが合っていないことを示します。

- **521 Input buffer overflow**

入力バッファに対するコマンドが多すぎます。

- **522 Output buffer overflow**

要求されたデータが多すぎます。

- **531 Insufficient memory**

INITiate コマンドを用いた際、要求した読み取り数の測定値を保存するのに十分なメモリ容量がありません。サンプルカウント(SAMPLE:COUNT)やトリガカウント(TRIGGER:COUNT)は読み取り数 2000 を超えてはいけません。

- **532 Cannot achieve requested resolution**

マルチメータがリクエストされた測定分解能を設定できないことを示します。CONFIGure または MEASure コマンドにおいて、不正な分解能が指定された可能性があります。

- **540 Cannot use overload as math reference**

ヌルまたは dB 測定機能の演算レファレンス値が $9.90000000E+37$ を越えておりマルチメータによる保存が不可能であることを示します。この結果、演算状況は終了します。

- **550 Command not allowed in local**

ローカルモードの状態マルチメータが READ? コマンドを受信したことを示します。

6 付録

A 定格

DC 特性 確度 \pm (読み値の% + レンジの%)[1]

機能	レンジ[2]	分解能	入力抵抗	1年 (23°C ± 5°C)
DC 電圧	100.0000 mV	0.1 μ V	10 M Ω	0.008 + 0.0045
	1.000000 V	1 μ V	10 M Ω	0.009 + 0.001
	10.00000 V	10 μ V	10 M Ω	0.012 + 0.002
	100.0000 V	100 μ V	10 M Ω	0.012 + 0.002
	1000.000 V	1 mV	10 M Ω	0.02 + 0.003

機能	レンジ[2]	分解能	シャント抵抗	1年 (23°C ± 5°C)
DC 電流	10.00000 mA	10 nA	5.1 Ω	0.05 + 0.02
	100.0000 mA	100 nA	5.1 Ω	0.05 + 0.01
	1.000000 A	1 μ A	0.1 Ω	0.15 + 0.02
	3.00000 A	10 μ A	0.1 Ω	0.2 + 0.03
	10.00000 A	10 μ A	0.005 Ω	0.25 + 0.05

機能	レンジ	分解能	テスト電流	1年 (23°C ± 5°C)
抵抗[3]	100.0000 Ω	100 $\mu\Omega$	1 mA	0.02 + 0.005
	1.000000 k Ω	1 m Ω	1 mA	0.02 + 0.002
	10.00000 k Ω	10 m Ω	100 μ A	0.02 + 0.002
	100.0000 k Ω	100 m Ω	10 μ A	0.02 + 0.002
	1.000000 M Ω	1 Ω	1 μ A	0.02 + 0.004
	10.00000 M Ω	10 Ω	0.1 μ A	0.1 + 0.004
	100.0000 M Ω	100 Ω	0.1 μ A (// 10 M Ω)	1.5 + 0.005
ダイオード テスト	1.0000 V	10 μ V	1 mA	0.02 + 0.02
導通チェック	1000.00 Ω	10 m Ω	1 mA	0.02 + 0.03

[1] 積分時間 10PLC での測定。2時間のウォームアップ以降。校正標準に対する相対値。

[2] 1000Vdc、3A、10A レンジを除く全レンジで20%のオーバーレンジ。

[3] Null 機能を使用しての 4-wire 抵抗測定または 2-wire 抵抗測定。

周波数および周期特性 確度 ±(読み値の%)[1]

機能	レンジ[2]	周波数(Hz)	1年 (23°C ± 5°C)
周波数および 周期	100 mV ~ 750 V[4]	10 ~ 40	0.03
		40 ~ 300 k	0.02

[1] 6 1/2 での測定。2時間のウォームアップ以降。校正標準に対する相対値。

[2] 750Vac レンジを除く全レンジで20%のオーバーレンジ。

[4] 750Vac レンジは 100kHz までに制限。

AC 特性 確度 ±(読み値の% + レンジの%)[1]

機能	レンジ[2]	分解能	周波数(Hz)	1年 (23°C ± 5°C)
AC 電圧 (T-RMS) [5]	100.0000 mV	0.1 μV	10 ~ 20 k	0.12 + 0.05
			20 k ~ 50 k	0.25 + 0.05
			50 k ~ 100 k	0.65 + 0.08
			100 k ~ 300 k	4.8 + 0.8
	1.000000 V ~ 750.000 V[4]	1 μV~1mV	10 ~ 20 k	0.12 + 0.04
			20 k ~ 50 k	0.25 + 0.05
			50 k ~ 100 k	0.65 + 0.08
			100 k ~ 300 k	4.8 + 0.8
AC 電流 (T-RMS) [5]	1.000000 A	1 μV	10 ~ 1 k	0.2 + 0.04
			1 k ~ 5 k	1.00 + 0.1
	3.00000 A	10 μV	10 ~ 1 k	0.3 + 0.06
			1 k ~ 5 k	1.5 + 0.15
	10.00000 A	10 μV	10 ~ 1 k	0.5 + 0.12
			1 k ~ 5 k	2.5 + 0.2

[1] 6 1/2 での測定。2時間のウォームアップ以降。校正標準に対する相対値。

[2] 750Vac レンジを除く全レンジで20%のオーバーレンジ。

[4] 750Vac レンジは 100kHz までに制限。

[5] レンジの 5%を超えるサイン波入力。低速 AC フィルタ(帯域幅 3Hz)。

キャパシタンス特性 確度 \pm (読み値の% + レンジの%)[1]

機能	レンジ	テスト電流	1年 (23°C \pm 5°C)
キャパシタンス[6]	1 nF	10 μ A	2.0+0.80
	10 nF	10 μ A	1.0+0.50
	100 nF	100 μ A	1.0+0.50
	1 μ F	100 μ A	1.0+0.50
	10 μ F	100 μ A	1.0+0.50
	100 μ F	1 mA	1.0+0.50
	1 mF	1 mA	1.0+0.50
	10 mF	1 mA	2.0+0.50

[1] 6 1/2 での測定。2時間のウォームアップ以降。校正標準に対する相対値。

[6] Null 機能を使用しての測定。

熱電対測定特性[1]

機能	タイプ	レンジ	1年 (23°C \pm 5°C)
熱電対[7] Thermocouple	B	600°C ~ 1820°C	1.5°C
	C	0°C ~ 2316°C	1.5°C
	E	-250°C ~ 1000°C	1.5°C
	J	-210°C ~ 1200°C	1.0°C
	K	-200°C ~ 1372°C	1.0°C
	N	-200°C ~ 1300°C	1.0°C
	R	0°C ~ 1767°C	1.5°C
	S	0°C ~ 1767°C	1.5°C
	T	-250°C ~ 400°C	1.5°C

[1] 6 1/2 での測定、2時間のウォームアップ以降。

[7] 熱電対プローブの許容差(誤差)を加算してください。

一般仕様

項目	定格
電源電圧	100V/120V /220V(230V) /240V ± 10%
電源周波数	50/60 Hz ± 10%
消費電力	最大 25 VA
動作温度範囲	0 °C ~ 50 °C
動作湿度範囲	0°C-31°C 80%RH 以下
保存温度範囲	-10 °C ~ 60 °C
使用高度・エリア	2000m まで、室内
寸法 (WxHxD)	214.6mm x 88.6mm x 280.7mm
質量	約 2.7 kg
インターフェース	USB、GP-IB(G/VG)、RS-232C(R/VR)
安全規格	EN61010-1 規格適合(Class1、汚染度2)、2014/35/EU 準拠
EMC 規格	EN61326-1 規格適合(Class A)、2014/30/EU 準拠
付属品	電源コード、USB ケーブル、テストリード、ヒューズ、 CD-ROM(アプリケーション、取扱説明書)

注:各端子間の最大電圧はパネルに記載してあります。最大電圧を超えないようにご使用ください。

B リモートインタフェース資料

B.1 SCPI 言語について

SCPI (Standard Commands for Programmable Instruments) はASCIIベースの測定機器用コマンド言語です。SCPIコマンドはツリー構造とも呼ばれる階層構造に基づいています。このシステムでは、関連したコマンドが共通のノードまたはルートにグループ化され、サブシステムを形成しています。以下にSENSeサブシステムの一部を示し、ツリー構造について説明します。

[SENSe:]

```
VOLTage:
    DC:RANGe {<range>|MINimum|MAXimum}
VOLTage:
    DC:RANGe? [MINimum|MAXimum]
FREQuency:
    VOLTage:RANGe {<range>|MINimum|MAXimum}
FREQuency:
    VOLTage:RANGe? [MINimum|MAXimum]
DETEctor:
    BANDwidth {3|20|200|MINimum|MAXimum}
DETEctor:
    BANDwidth? [MINimum|MAXimum]
ZERO:
    AUTO {OFF|ONCE|ON}
ZERO:
    AUTO?
```

上記の例では、SENSeが最上位のルートキーワード、VOLTage 及び FREQuencyが セカンドレベルのキーワード、DC 及び VOLTageがサードレベルのキーワードです。コロン(:)はコマンドキーワードと下位レベルのキーワードの間に挿入します。

本マニュアルで使用されるコマンド形式

本マニュアルで使用されるコマンドは以下の通りです。

VOLTage:DC:RANGe {<range>|MINimum|MAXimum}

コマンド構文はほとんどのコマンド(及び一部のパラメータ)を、大文字と小文字の組み合わせで表しています。コマンドの小文字部分は省略可能で、小文字を省略したコマンドはプログラムを簡略化する場合に使用されます。プログラムを読みやすくする場合は、小文字を省略しない型のコマンドで送信します。例えば、上記の構文においては、VOLTとVOLTageのどちらの使用も可能です。大文字と小文字のどちらの使用も可能で、VOLTAGE、volt、Voltのいずれも使用することができます。但し、VOLやVOLTAG等ではエラーが発生します。

本マニュアルではコマンド文字列に各種カッコを用いていますが、以下のような意味になります。

※ 実際のコマンドには、カッコの記述は不要です。

{ }	波カッコ	カッコ内はパラメータ選択してコマンド文字列に加えます。
	縦棒	パラメータが複数ある場合、パラメータを区切りっています。
< >	山カッコ	カッコ内はパラメータの値を指定しなければなりません。 例えば、上記の構文では、 range パラメータが<>で囲まれているので、 range を指定しなければなりません。(例: VOLT:DC:RANG 10)。
[]	角カッコ	カッコで囲まれたパラメータは任意で記述し省略することも可能です。 パラメータを省略した場合は初期値が選択されます。

MIN および MAX パラメータの使用

MINimumまたはMAXimumは、パラメータの代わりに置き換えて使用することができます。

例を、次のコマンドで説明します。

VOLTage:DC:RANGe {<range>|MINimum|MAXimum}

電圧レンジ<range>を直接指定する代わりに、MINを使用して電圧レンジの最小レンジに、MAXを使用して電圧レンジの最大レンジに設定することができます。

パラメータ設定の問い合わせ

コマンドに ? (疑問符)を加えることで、ほとんどのパラメータの現在の値を、問い合わせることができます。

例えば、次のコマンドでは、サンプル数を10に設定します。

"SAMP:COUN 10"

次のコマンドでは、サンプル数を問い合わせることができます。

"SAMP:COUN?"

次のコマンドを使用して、設定可能なサンプル数の最大値または最小値を問い合わせることができます。

"SAMP:COUN? MIN"

"SAMP:COUN? MAX"

※ クエリコマンドを2つ送るような場合、1つ目のコマンドに対する読み取りをせずに、2つ目のコマンドを送って読み取り動作を行うと、1つ目の応答値に続いて2つ目の応答値が返されるような、複数のデータを受信するかもしれません。これを避ける為には、クエリコマンドを送ったら続けて読み取り動作を行ってください。行えない場合は、2つ目のクエリコマンドを送る前にデバイスクリアを送ってください。

SCPI コマンドの終了記号

マルチメータに送信されるコマンド文字列は末尾を<new line>の文字で終了する必要があります。 GPIB の EOI (end-or-identify)メッセージは、<new line>の文字と解釈され、<new line>の代わりにコマンド文字列を終了するのに使用することができます。また、<carriage return> の後に <new line>を続けることもできます。コマンド文字列の終了により、現在のSCPIコマンドパスがルートレベルにリセットされます。

IEEE-488.2(GPIB) 共通コマンド

IEEE-488.2規格では、リセット、セルフテスト、ステータス操作などの機能を実行する共通コマンドを定義しています。共通コマンドは必ず アスタリスク(*)で始まり、長さが4~5文字で、一つもしくはそれ以上のパラメータを含みます。コマンドキーワードは、スペースによって一番目のパラメータと区切られています。次のように、複数のコマンドを分割するにはセミコロン(;)を使用します。

"*RST; *CLS; *ESE 32; *OPC?"

SCPI パラメータのタイプ

SCPI言語では、プログラムメッセージ及び応答メッセージで使用される複数のデータ形式を定義しています。

数値パラメータ

数値パラメータが必要なコマンドでは、一般的に使用されている10進数表記が使用できます。(オプション記号、小数点、単位も含む) 更に数値パラメータとして**MINimum**、**MAXimum**、**DEFault** も、また工学記号単位(M、k、m、μなど)も数値と共に使用することができます。パラメータが数値だけの場合、マルチメータは自動的に数値を丸めて使用します。次に示すコマンドは、数値パラメータを使用しているコマンド例です。

VOLTage:DC:RANGe {<range>|MINimum|MAXimum}

離散パラメータ

離散パラメータは、プログラム上で設定内容が限定されるパラメータ(BUS、IMMediate、EXTernalなど)の設定に使用されます。コマンドキーワードと同様に、短い形式(省略型)と長い形式(非省略型)があり、大文字と小文字の混合使用が可能です。問い合わせの応答は、常に大文字の短い形式で返信されます。次に示すコマンドは、離散パラメータを使用しているコマンド例です。

TRIGger:SOURce {BUS|IMMediate|EXTernal}

ブール パラメータ

ブール値パラメータは2進数1桁で真(True)か偽(False)のどちらかの状態を表します。マルチメータは、偽の状態では"OFF"か"0"を、真の状態では"ON"か"1"の状態を認識します。ブール値のクエリに対する応答は、常に "0" か "1" のみを返します。以下は、ブール パラメータを使用したコマンド例です。

VOLTage:DC:RANGe:AUTO {OFF|ON}

文字列パラメータ

文字列パラメータには、どのASCII文字の組み合わせも使用することができます。文字列の最初と最後は、二重引用符(ダブルクォーテーション)を付けなければなりません。引用符デリミタを文字列の一部として使用するときは、文字を入れずに引用符を2つ続けて入力します。以下は文字列パラメータを使用したコマンド例です。

DISPlay:TEXT <quoted string>

B.2 出力データ形式

出力データは以下のいずれかの形式となります。

出力データのタイプ

- ・ 測定値以外の問い合わせ
- ・ 1個の測定値 (GP-IB, RS-232C)
- ・ 複数の測定値 (GP-IB, RS-232C)

出力データ形式

< 80 文字のASCII 文字列

SD.DDDDDDDDESDD<nl>

SD.DDDDDDDDESDD,.....,<nl>

SD.DDDDDDDDESDD<cr><nl>

SD.DDDDDDDDESDD,.....,<cr><nl>

上記の文字の意味は以下となります。

S 正負号

D 数字

E 指数記号

<nl> newline 文字

<cr> carriage return 文字

B.3 MEASure? コマンド

MEASure:VOLTage:DC? {<range>|MIN|MAX|DEF},{<resolution>|MIN|MAX|DEF}

レンジ、分解能をプリセットして、DC 電圧測定を行います。出力バッファに測定値が送られます。

MEAS:VOLT:DC?

MEAS:VOLT:DC? 1,1E-6

MEASure:VOLTage:DC:RATio? {<range>|MIN|MAX|DEF},{<resolution>|MIN|MAX|DEF}

レンジ、分解能をプリセットして、DC:DC 比率測定を行います。出力バッファに測定値が送られます。比率測定では、レンジ指定は入力信号に適用されますが、基準信号にはオートレンジが選択されます。

MEASure:VOLTage:AC? {<range>|MIN|MAX|DEF},{<resolution>|MIN|MAX|DEF}

レンジ、分解能をプリセットして、AC 電圧測定を行います。出力バッファに測定値が送られます。AC 測定では、分解能は 6 1/2 桁に固定されるので、分解能パラメータを指定すると、前面パネルの表示値のみが影響を受けます。

MEASure:CURRent:DC? {<range>|MIN|MAX|DEF},{<resolution>|MIN|MAX|DEF}

レンジ、分解能をプリセットして、電流測定を行います。出力バッファに測定値が送られます。

MEASure:CURRent:AC? {<range>|MIN|MAX|DEF},{<resolution>|MIN|MAX|DEF}

レンジ、分解能をプリセットして、AC 電流測定を行います。出力バッファに測定値が送られます。AC 測定では、分解能は 6 1/2 桁に固定されるので、分解能パラメータを指定すると、前面パネルの表示のみが影響を受けます。

MEASure:RESistance? {<range>|MIN|MAX|DEF},{<resolution>|MIN|MAX|DEF}

レンジ、分解能をプリセットして、2-wire Ω 測定を行います。出力バッファに測定値が送信されます。

MEASure:FRESistance? {<range>|MIN|MAX|DEF},{<resolution>|MIN|MAX|DEF}

レンジ、分解能をプリセットして、4-wire Ω 測定を行います。出力バッファに測定値が送られます。

MEASure:FREQuency? {<range>|MIN|MAX|DEF},{<resolution>|MIN|MAX|DEF}

レンジ、分解能をプリセットして、周波測定を行います。出力バッファに測定値が送られます。周波測定では、マルチメータが 3Hz から 300kHz の間の全ての入力信号に対して一つの共通の “range” を使用します。信号が入力されないと周波測定値が “0” となります。

MEASure:PERiod? {<range>|MIN|MAX|DEF},{<resolution>|MIN|MAX|DEF}

レンジ、分解能をプリセットして、周期測定を行います。出力バッファに測定値が送られます。周期測定では、マルチメータが 0.33 秒から 3.3 μ 秒の間の全ての入力信号に対して一つの共通の “range” を使用します。信号が入力されないと周波測定値が “0” となります。

MEASure:CONTinuity?

導通チェックを行います。出力バッファに測定値が送られます。レンジと分解能はそれぞれ 1k Ω と 5 1/2 桁に固定されます。

MEASure:DIODe?

ダイオード測定を行います。出力バッファに測定値が送られます。レンジと分解能はそれぞれ 1mA 電流ソースを伴う 1VDC と 5 1/2 桁に固定されます。

MEASure:TEMPerature?

RTD 温度測定を行います。出力バッファに測定値が送られます。

MEASure:TCouple?

熱電対温度測定を行います。出力バッファに測定値が送られます。

B.4 CONFigure コマンド

CONFigure:VOLTage:DC {<range>|MIN|MAX|DEF},{<resolution>|MIN|MAX|DEF}

DC 電圧測定のレンジ、分解能設定を行います。本コマンドで測定は実施しません。

CONF:VOLT:DC 10

CONF:VOLT:DC 1,1E-6

CONFigure:VOLTage:DC:RATio {<range>|MIN|MAX|DEF},{<resolution>|MIN|MAX|DEF}

DC:DC 比率測定のレンジ、分解能設定を行います。本コマンドで測定は実施しません。レンジ指定は入力信号に適用されますが、基準信号にはオートレンジが選択されます。

CONFigure:VOLTage:AC {<range>|MIN|MAX|DEF},{<resolution>|MIN|MAX|DEF}

AC 電圧測定のレンジ、分解能設定を行います。本コマンドで測定は実施しません。AC 測定では、分解能は 6 1/2 桁に固定されます。分解能パラメータを指定することによって、前面パネル表示のみが影響を受けます。

CONFigure:CURRent:DC {<range>|MIN|MAX|DEF},{<resolution>|MIN|MAX|DEF}

DC 電流測定のレンジ、分解能設定を行います。本コマンドで測定は実施しません。

CONFigure:CURRent:AC {<range>|MIN|MAX|DEF},{<resolution>|MIN|MAX|DEF}

AC 電流測定のレンジ、分解能設定を行います。本コマンドで測定は実施しません。AC 測定では、分解能は 6 1/2 桁に固定されます。分解能パラメータを指定することによって、前面パネル表示のみが影響を受けます。

CONFigure:RESistance {<range>|MIN|MAX|DEF},{<resolution>|MIN|MAX|DEF}

2-wire Ω 測定のレンジ、分解能設定を行います。本コマンドで測定は実施しません。

CONFigure:FRESistance {<range>|MIN|MAX|DEF},{<resolution>|MIN|MAX|DEF}

4-wire Ω 測定のレンジ、分解能設定を行います。本コマンドで測定は実施しません。

CONFigure:FREQuency {<range>|MIN|MAX|DEF},{<resolution>|MIN|MAX|DEF}

周波数測定のレンジ、分解能設定を行います。本コマンドで測定は実施しません。周波数測定では、マルチメータが 3Hz から 300kHz の間の全ての入力信号に対して一つの共通の "range" を使用します。信号が入力されないと周波測定値が "0" となります。

CONFigure:PERiod {<range>|MIN|MAX|DEF},{<resolution>|MIN|MAX|DEF}

周期測定のレンジ、分解能設定を行います。本コマンドで測定は実施しません。周期測定では、マルチメータが 0.33 秒から 3.3 μ 秒の間の全ての入力信号に対して一つの共通の "range" を使用します。信号が入力されないと周波測定値が "0" となります。

CONFigure:CONTinuity

導電測定の設定を行います。本コマンドで測定は実施しません。レンジと分解能はそれぞれ 1k Ω と 5 1/2 桁に固定されます。

CONFigure:DIODE

ダイオード測定の設定を行います。本コマンドで測定は実施しません。レンジと分解能はそれぞれ 1mA 電流ソースを伴う 1VDC と 5 1/2 桁に固定されます。

CONFigure:TEMPerature

RTD 温度測定の設定を行います。本コマンドで測定は実施しません。分解能は 6 1/2 桁に固定されます。

CONFigure:TCouple

熱電対温度測定の設定を行います。本コマンドで測定は実施しません。分解能は 6 1/2 桁に固定されます。

CONFigure?

マルチメータの現在の設定を問い合わせ、二重引用符で囲んで返します。

B.5 その他の測定設定コマンド

[SENSE:]FUNCTION “<function>”

測定機能を選択し、コマンド文字列を引用符で囲み使用します。(例:FUNC “VOLT:DC”) 以下のいずれかの文字列を使用します。

VOLTage:DC	FREQuency
VOLTage:DC:RATio	PERiod
VOLTage:AC	CONTinuity
CURRent:DC	DIODE
CURRent:AC	TCouple
RESistance (2-wire 抵抗用)	TEMPerature
FRESistance (4-wire 抵抗用)	CAPacitance

[SENSE:]FUNCTION?

現在実行中の測定機能を問い合わせ、引用符で囲まれたコマンド文字列を返します。

[SENSE:]FUNCTION[1/2] “<function>”

デュアル測定時の測定機能として設定します。コマンド文字列を引用符で囲み使用します。(例:FUNC2 “VOLT:DC”) “FUNC1” はプライマリ、“FUNC2” はセカンダリとして設定します。

※ “FUNC” に続く 1,2 の文字が無い場合は、デュアル測定機能とはなりません。

[SENSE:] FUNCTION[1/2] “VOLTage:DC”

[SENSE:] FUNCTION[1/2] “VOLTage:AC”

[SENSE:] FUNCTION[1/2] “CURRent:DC”

[SENSE:] FUNCTION[1/2] “CURRent:AC”

[SENSE:] FUNCTION[1/2] “FREQuency”

[SENSE:] FUNCTION[1/2] “PERiod”

[SENSE:] FUNCTION[1/2] “FREQuency:CURR”

[SENSE:] FUNCTION[1/2] "PERiod:CURR"

[SENSE:] FUNCTION[1/2] "RESistance"

[SENSE:] FUNCTION[1/2] "FRESistance"

[SENSE:] FUNCTION[1/2] "CAPacitance"

[SENSE:] FUNCTION[1/2] "TEMPerature"

[SENSE:] FUNCTION[1/2] "TCouple"

[SENSE:] FUNCTION[1/2] ?

[SENSE:] FUNCTION[1/2] "NONE" (セカンダリディスプレイを OFF にすることができます。本コマンドはデュアル測定時のみ有効です)

[SENSe:]<function>:RANGe {<range>|MINimum|MAXimum}

選択された測定機能のレンジを設定します(周波数と周期測定については、FREQUency:VOLTage、PERiod:VOLTage を使用してください)。MIN は一番下のレンジを指し、MAX は一番上のレンジを指します。

[SENSe:]<function>:RANGe? [MINimum|MAXimum]

選択された測定機能のレンジを問い合わせます(周波数と周期測定については、FREQUency:VOLTage、PERiod:VOLTage を使用してください)。オートレンジのしきい値は 10%以下 ~ >120%です。

[SENSe:]<function>:RANGe:AUTO {OFF|ON}

選択された測定機能のオートレンジの設定を有効または無効にします。

[SENSe:]<function>:RANGe:AUTO?

オートレンジ設定について問い合わせます。“1”(有効) または “0”(無効)が返されます。

[SENSe:]<function>:RESolution {<resolution>|MINimum|MAXimum}

選択された測定機能の分解能を設定します(周波数、周期、比率には適用されません)。分解能は、桁数ではなく、測定機能と同様の単位で指定します。MIN は最小の値が選択され、分解能が最大となります。MAX は最大の値が選択され、分解能が最小となります。

[SENSe:]<function>:RESolution? [MINimum|MAXimum]

選択された測定機能の分解能を問い合わせます。

[SENSe:]UNIT {Cel|Far|K}

温度測定の単位を選択します。Cel は摂氏を、Far は華氏を、K はケルビンを示します。

[SENSe:]UNIT?

温度測定の単位を問い合わせます。

[SENSe:]TCouple:TYPE {B|C|E|J|K|N|R|S|T}

熱電対のタイプを選択します。

[SENSe:]TCouple:TYPE?

熱電対のタイプを問い合わせます。

[SENSe:]TCouple:RJUNction:RSElect {REAL|SIMulated }

熱電対の基準接点のタイプを設定します。

[SENSe:]TCouple:RJUNction:RSElect?

熱電対の基準接点のタイプを問合せます。

[SENSe:]TCouple:RJUNction:SIMulated {<value>|MINimum|MAXimum}

熱電対の基準接点のシミュレート値を設定します。

[SENSe:]TCouple:RJUNction:SIMulated?

熱電対の基準接点のシミュレート値を問合せます。

[SENSe:]TCouple:RJUNction:REAL:OFFSet {<value>|MINimum|MAXimum}

熱電対の基準接点の内部基準接点補償のオフセット値を設定します。

[SENSe:]TCouple:RJUNction:REAL:OFFSet? [MINimum|MAXimum]

熱電対の基準接点の内部基準接点補償のオフセット値を問合せます。

[SENSe:]TEMPerature:RTD:TYPE {PT100|D100|F100|PT385|PT3916|USER|SPRTD|NTCT}

RTD による温度測定に使用する RTD のタイプを選択します。

[SENSe:]TEMPerature:RTD:TYPE?

RTD による温度測定に使用する RTD のタイプを問い合わせます。

[SENSe:]TEMPerature:RTD:RZERO {<value>|MINimum|MAXimum}

指定した RTD タイプの R-Zero 定数を設定します。

[SENSe:]TEMPerature:RTD:RZERO? [MINimum|MAXimum]

指定した RTD タイプの R-Zero 定数を問い合わせます。

[SENSe:]TEMPerature:RTD:ALPHA {<value>|MINimum|MAXimum}

指定した RTD タイプの alpha 定数を設定します。

[SENSe:]TEMPerature:RTD:ALPHA? [MINimum|MAXimum]

指定した RTD タイプの alpha 定数を問い合わせます。

[SENSe:]TEMPerature:RTD:BETA {<value>|MINimum|MAXimum}

指定した RTD タイプの beta 定数を設定します。

[SENSe:]TEMPerature:RTD:BETA? [MINimum|MAXimum]

指定した RTD タイプの beta 定数を問い合わせます。

[SENSe:]TEMPerature:RTD:DELTA {<value>|MINimum|MAXimum}

指定した RTD タイプの delta 定数を設定します。

[SENSe:]TEMPerature:RTD:DELTA? [MINimum|MAXimum]

指定した RTD タイプの delta 定数を問い合わせます。

[SENSe:]TEMPerature:SPRTD:RZERO {<value>|MINimum|MAXimum}

摂氏 0 度時のセンサー R の数値を設定します。

[SENSe:]TEMPerature:SPRTD:RZERO? [MINimum|MAXimum]

摂氏 0 度時のセンサー R の数値を問い合わせます。

[SENSe:]TEMPerature:SPRTD:A4 {<value>|MINimum|MAXimum}

A4 係数を設定します。

[SENSe:]TEMPerature:SPRTD:A4? [MINimum|MAXimum]

A4 係数を問い合わせます。

[SENSe:]TEMPerature:SPRTD:B4 {<value>|MINimum|MAXimum}

B4 係数を設定します。

[SENSe:]TEMPerature:SPRTD:B4? [MINimum|MAXimum]

B4 係数を問い合わせます。

[SENSe:]TEMPerature:SPRTD:AX {<value>|MINimum|MAXimum}

A 係数を設定します。

[SENSe:]TEMPerature:SPRTD:AX? [MINimum|MAXimum]

A 係数を問い合わせます。

[SENSe:]TEMPerature:SPRTD:BX {<value>|MINimum|MAXimum}

B 係数を設定します。

[SENSe:]TEMPerature:SPRTD:BX? [MINimum|MAXimum]

B 係数を問い合わせます。

[SENSe:]TEMPerature:SPRTD:CX {<value>|MINimum|MAXimum}

C 係数を設定します。

[SENSe:]TEMPerature:SPRTD:CX? [MINimum|MAXimum]

C 係数を問い合わせます。

[SENSe:]TEMPerature:SPRTD:DX {<value>|MINimum|MAXimum}

D 係数を設定します。

[SENSe:]TEMPerature:SPRTD:DX? [MINimum|MAXimum]

D 係数を問い合わせます。

[SENSe:]TEMPerature:TRANsducer FRTD

RTD 測定を 4-Wire に設定します。

[SENSe:]TEMPerature:TRANsducer RTD

RTD 測定を 2-Wire に設定します。

[SENSe:]<function>:NPLCycles {0.001|0.006|0.02|0.06|0.2|0.6|1|2|10|100|MINimum|MAXimum}

選択された測定機能に対する積分時間を PLC (power line cycles) で設定します。本コマンドは DCV、DCI、2-wire 抵抗、4-wire 抵抗にのみ適用されます。

[SENSe:]<function>:NPLCycles? [MINimum|MAXimum]

選択された測定機能に対する積分時間を問い合わせます。

[SENSe:]FREQuency:APERture {0.01|0.1|1|MINimum|MAXimum}

周波数測定機能のゲート時間 (アパーチャ時間)を、10ms(4 1/2 桁)、100ms(初期設定; 5 1/2 桁)、1s(6 1/2 桁)のいずれかに設定します。

[SENSe:]FREQuency:APERture? [MINimum|MAXimum]

周波数測定機能のゲート時間(アパーチャ時間)を問い合わせます。

[SENSe:]PERiod:APERture{0.01|0.1|1|MINimum|MAXimum}

周期測定機能のゲート時間 (アパーチャ時間)を、10ms(4 1/2 桁)、100ms(初期設定; 5 1/2 桁)、1 秒(6 1/2 桁)のいずれかに設定します。

[SENSe:]PERiod:APERture? [MINimum|MAXimum]

周期測定機能のゲート時間 (アパーチャ時間)を問い合わせます。

[SENSe:]DETector:BANDwidth {3|20|200|MINimum|MAXimum}

AC フィルタを選択します。指定した帯域幅に基づいて slow、medium、fast が設定されます。

[SENSe:]DETector:BANDwidth? [MINimum|MAXimum]

AC フィルタを問い合わせ、帯域幅を返します。

[SENSe:]ZERO:AUTO {OFF|ONCE|ON}

オートゼロモードを起動または終了します。OFF と ONCE の効果は似ており、マルチメータがトリガ待ち状態となるまで OFF モードは新しいオフセット測定を行いませんが、パラメータ ONCE は直ちにオフセット測定を行います。

[SENSe:]ZERO:AUTO?

オートゼロモードを問い合わせ、“1” (ON) または “0” (OFF または ONCE)を返します。

B.6 演算機能コマンド

CALCulate:FUNCtion {PERCent|AVERage|NULL|LIMit|MXB|DB|DBM}

演算機能を選択します。一度に1つの機能のみ使用することができます。初期設定はパーセントに設定されています。

CALCulate:FUNCtion?

現在設定されている演算機能を問い合わせ、マルチメータが PERC、AVER、NULL、LIM、MXB、DB、DBM のうちいずれかを返します。

CALCulate:STATe {OFF|ON}

設定されている演算機能を、有効/無効にします。

CALCulate:STATe?

演算機能の状態を問い合わせます。“0”(無効)、“1”(有効)が返されます。

CALCulate:PERCent:TARGet {<value>|MINimum|MAXimum}

パーセント機能のターゲット値を設定します。電源がオフとなるかリセットが送信されると、この値はクリアされます。

CALCulate:PERCent:TARGet? [MINimum|MAXimum]

パーセント機能のターゲット値を問い合わせます。

CALCulate:AVERage:MINimum?

最大 / 最小機能で取得された最小値を問い合わせます。電源がオフとなるかリセットが送信されると、この値はクリアされます。

CALCulate:AVERage:MAXimum?

最大 / 最小機能で取得された最大値を問い合わせます。電源がオフとなるかリセットが送信されると、この値はクリアされます。

CALCulate:AVERage:AVERage?

最大 / 最小機能で取得された平均値を問い合わせます。電源がオフとなるかリセットが送信されると、この値はクリアされます。

CALCulate:AVERage:COUNT?

最大 / 最小機能で取得された測定値の数を問い合わせます。電源がオフとなるかリセットが送信されると、この値はクリアされます。

CALCulate:NULL:OFFSet {<value>|MINimum|MAXimum}

Null 値を保存します。保存する前に NULL 機能を起動してください。Null 値はレンジの 0 から ± 120%の値を設定することが可能です。

CALCulate:NULL:OFFSet?

Null 値を問い合わせます。

CALCulate:LIMit:LOWer {<value>|MINimum|MAXimum}

リミットテストの下限値を設定します。現在使用する測定機能の下限値は 0 から ± 120%のレンジに設定することが可能です。

CALCulate:LIMit:LOWer?

リミットテストの下限値を問い合わせます。

CALCulate:LIMit:UPPer {<value>|MINimum|MAXimum}

リミットテストの上限値を設定します。現在使用する測定機能の上限値は 0 から ± 120%のレンジに設定することが可能です。

CALCulate:LIMit:UPPer?

リミットテストの上限値を問い合わせます。

CALCulate:MXB:MMFactor {<value>|MINimum|MAXimum}

M 値を設定します。

CALCulate:MXB:MMFactor? [MINimum|MAXimum]

M 値を問い合わせます。

CALCulate:MXB:MBFactor {<value>|MINimum|MAXimum}

B 値を設定します。

CALCulate:MXB:MBFactor? [MINimum|MAXimum]

B 値を問い合わせます。

CALCulate:DB:REference {<value>|MINimum|MAXimum}

dB 相対基準値を保存します。保存する前に dB 相対基準機能を起動してください。相対基準値は 0 dBm から ± 200 dBm のレンジに設定することが可能です。

CALCulate:DB:REference? [MINimum|MAXimum]

dB の相対基準値を問い合わせます。

CALCulate:DBM:REference {<value>|MINimum|MAXimum}

dBm の基準抵抗値を 50 Ω ~ 8000 Ω のレンジで設定します。

CALCulate:DBM:REference? [MINimum|MAXimum]

dBm の基準抵抗値を問い合わせます。

DATA:FEED RDG_STORE,{“CALCulate”|””}

INITiate コマンドを使用して、取得した測定値をマルチメータの内部メモリ(初期設定)に保存するかどうかの選択をします。初期設定(DATA:FEED RDG_STORE,“CALC”)では、INITiate コマンドが実行されると、測定値を 2000 個まで保存します。MEASure?及び CONFigure コマンドは、自動的に“CALC”を選択します。

メモリが無効になっている状態(DATA:FEED RDG_STORE,“”)では、INITiate コマンドを使用して取得された測定値は保存されません。これは、個々の測定値を保存することなく、測定値の平均を取得できるので、最大/最小機能において便利です。FETCh?コマンドを使用して、測定値を出力バッファに送信すると、エラーが発生します。

DATA:FEED?

測定値メモリの状態を問い合わせ、“CALC” または “”を返します。

B.7 トリガコマンド

INITiate

アイドル状態からトリガ待ち状態へとトリガシステムの状態を変更します。INITiate コマンドが受信され、必要なトリガ条件が満たされると、マルチメータが測定を開始します。測定値が読み出されるまで測定値はメモリに保存されます。FETCh?コマンドを使用して、測定結果を読み取ります。

READ?

アイドル状態からトリガ待ち状態へとトリガシステムの状態を変更します。READ? コマンドが受信され、必要なトリガ条件が満たされると、マルチメータが測定を開始します。測定値はすぐに出力バッファに送られます。

TRIGger:SOURce {BUS|IMMEDIATE|EXTERNAL}

トリガソースをソフトウェアトリガ(BUS)、内部トリガ(IMMEDIATE)、外部トリガ(EXTERNAL)の中から選択します。

TRIGger:SOURce?

トリガソースを問い合わせます。

TRIGger:DElay {<seconds>|MINimum|MAXimum}

トリガのディレイ時間を秒で設定します。トリガディレイとはトリガ信号とサンプリングが行われるまでの間の遅延(安定化)時間です。ディレイ時間の範囲は 0 から 3600 秒の間で設定します。

TRIGger:DElay?

トリガディレイ時間を問い合わせます。

TRIGger:DElay:AUTO {OFF|ON}

オートトリガディレイを有効または無効にします。ディレイ時間は測定機能、レンジ、積分時間、AC フィルタ設定によって決定されます。ディレイ時間を指定すると、自動的にオートトリガディレイは無効となります。

TRIGger:DElay:AUTO?

オートトリガディレイの状態を問い合わせ、"0" (無効) または "1" (有効)を返します。

SAMPLE:COUNT {<value>|MINimum|MAXimum}

1トリガ毎のサンプル数(測定回数)をサンプルカウントとして設定します。設定範囲は 1 から 50,000 です。

SAMPLE:COUNT ? [MINimum|MAXimum]

サンプルカウントを問い合わせます。

TRIGger:COUNT {<value>|MINimum|MAXimum|INFinite}

トリガカウントを 1 から 50,000 の範囲で指定します。トリガカウントとはマルチメータがアイドル状態に戻る前に実施されるトリガ数を指します。INFinite とは、マルチメータが継続的にトリガを受信するモードです。マルチメータがローカル動作中はトリガ回数は無視されます。

TRIGger:COUNT? [MINimum|MAXimum|INFinite]

トリガカウントを問い合わせます。INFinite が選択されると、マルチメータは"9.90000000E+37"を返します。

B.8 システム関連コマンド

FETCh?

INITiate コマンドによってメモリに保存された測定値を、バスコントローラが読み込めるよう出力バッファに送ります。

READ?

アイドル状態から トリガ待ち状態へとトリガ状態を変更します。READ?コマンドが受信され、必要なトリガ条件が満たされると、マルチメータが測定を開始し測定値は直ちに出力バッファへと送られます。

DISPlay {OFF|ON}

ディスプレイ表示を有効または無効にします。

DISPlay?

ディスプレイ表示の状態を問い合わせ、“0” (無効) または “1” (有効)を返します。

DISPlay:TEXT <quoted string>

前面パネルディスプレイにメッセージを表示します。メッセージは下段のディスプレイに最大 16 文字まで表示します。16 文字以上の文字については切り捨てられます。

DISPlay:TEXT?

DISPlay:TEXT コマンドで送信したメッセージを問い合わせます。

DISPlay:TEXT:CLEAr

DISPlay:TEXT コマンドで送信し、前面パネルディスプレイに表示されているメッセージをクリアします。

SYSTem:BEEPer

ビーブ音を1回鳴らしします。

SYSTem:BEEPer:STATe {OFF|ON}

ビーブ音を有効または無効にします

SYSTem:BEEPer:STATe?

ビーブ音の設定を問い合わせ、“0” (無効) または “1” (有効)を返します。

SYSTem:ERRor?

マルチメータのエラー情報を問い合わせます。20 件までのエラー情報を保存することが可能です。エラーはファースト・イン・ファースト・アウト(FIFO)の順で読み込まれます。各エラー文字列は、最大 80 文字です。

SYSTem:VERSion?

SCPI バージョンを問い合わせます。

L0

マルチメータの言語の設定を DEFAULT (DL-1060 専用)に設定します。

L1

マルチメータの言語の設定を COMPATIBLE (Agilent A34401 互換) に設定します。

DATA:POINts?

マルチメータの内部メモリに保存された測定値の数を問い合わせます。

***RST**

マルチメータをリセットし、電源投入時の初期状態にします。このコマンドではエラー情報はクリアされません。

***IDN?**

マルチメータの機器情報を読み取ります (文字列変数は 35 文字以上にしてください)。

その他のインタフェースのコマンド

SYSTem:LOCal

マルチメータをローカルモードにします。前面パネル上の全ボタンが有効になります。

SYSTem:REMOte

マルチメータをリモートモードにします。LOCAL ボタンを除く全ボタンが無効になります。

B.9 SCPI ステータスレポート

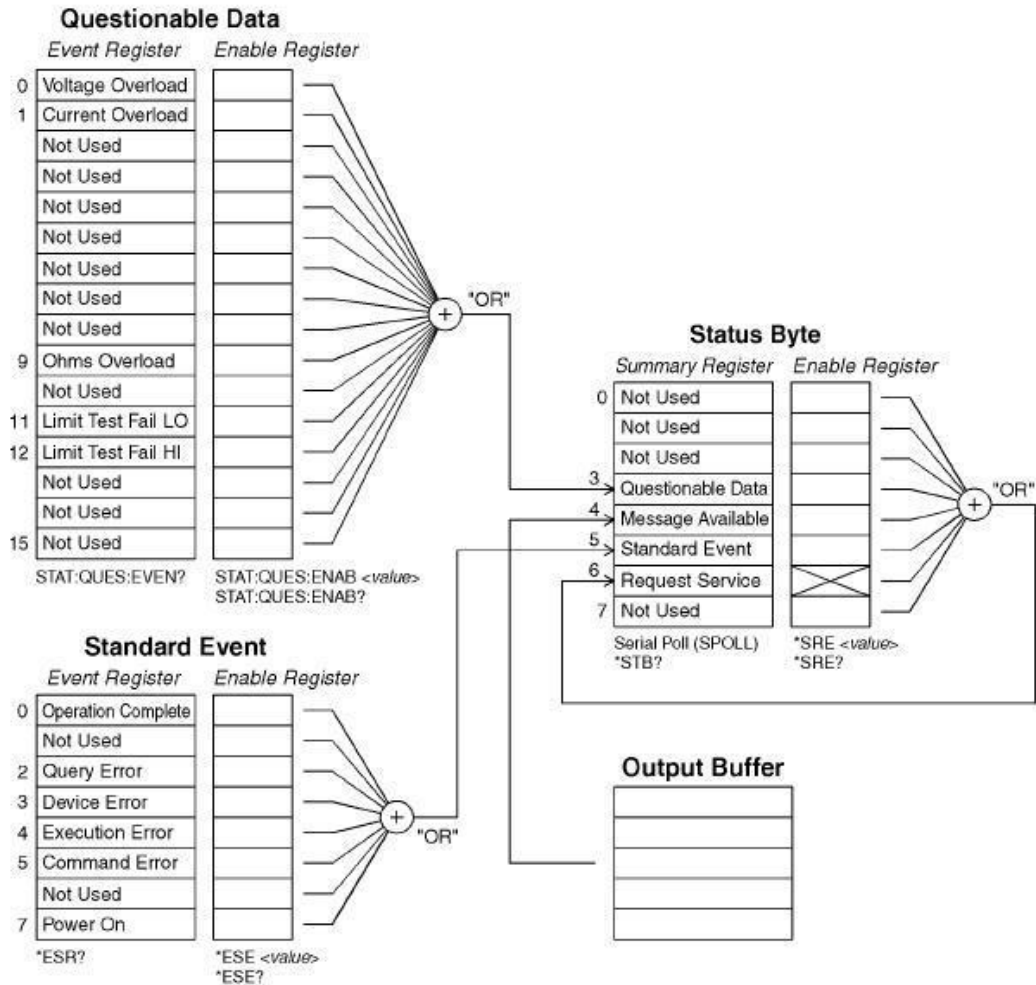
本器のステータス・レジスタは IEEE488.2 で記述されているステータス構造を持ち、機器の状況を記録する3つのレジスタ・グループがあります。それらはステータス・バイト・レジスタ、スタンダード・イベント・レジスタ、クエスチョナブル・データ・レジスタから構成され、ステータス・バイト・レジスタでは他のレジスタ・グループで記録された情報を記録・収集することができます。以降の図では本器の SCPI ステータス・システムを示しています。

スタンダード・イベント・レジスタとクエスチョナブル・データ・レジスタは、読み取りだけに使用するイベント・レジスタを持ちマルチメータの状況を把握することができます。イベント・レジスタのビットはラッチされ、ビットがセットされている間は、以降のステータスの変更は無視されます。イベント・レジスタに対するクエリには、レジスタでセットされている全てのビットの2進数で重み付けした値を合計し、それに相当する10進数を返します。

イネーブル・レジスタはサマリ・ビットを発生させる際、どのビットの OR をとるかを定義することができ、それぞれに対応するイベント・レジスタを持っています。イネーブル・レジスタは設定と照会を行うことができ、クエリによる照会ではクリアされません。イネーブル・レジスタのビットを有効にするには、セットするレジスタのビットの2進数で重み付けした値を合計し、それに相当する10進数で設定しなければなりません。

Binary Weights

$2^0 = 1$	$2^8 = 256$
$2^1 = 2$	$2^9 = 512$
$2^2 = 4$	$2^{10} = 1024$
$2^3 = 8$	$2^{11} = 2048$
$2^4 = 16$	$2^{12} = 4096$
$2^5 = 32$	$2^{13} = 8192$
$2^6 = 64$	$2^{14} = 16384$
$2^7 = 128$	$2^{15} = 32768$



ステータス・バイトについて

ステータス・バイト・サマリ・レジスタで他のステータス・レジスタの状態を知ることができます。各イベント・レジスタのクリアはステータス・バイト・サマリ・レジスタの一致するビットをクリアします。出力バッファの全てのメッセージを読むと、途中のクエリを含めて、メッセージ・アベイラブル・ビットをクリアします。以下の表に各ビットについて示しています。

Bit	10 進数値	定義
0. 使用しません	1	常に「0」に設定
1. 使用しません	2	常に「0」に設定
2. 使用しません	4	常に「0」に設定
3. Questionable Data	8	1つ以上のビットが questionable data register にセットされます (ビットがイネーブル・レジスタで "enabled" ならなければなりません)
4. Message Available	16	マルチメータの出力バッファのデータが利用できる。
5. Standard Event	32	1つ以上のビットが Standard Event Register (ビットがイネーブル・レジスタで "enabled" ならなければなりません)
6. Request Service	64	マルチメータがサービスを要求しています。(Serial Poll)
7. 使用しません	128	常に「0」に設定

次の状態でサマリ・レジスタがクリアされます。

- *CLS コマンドを実行した時
- スタンダード・イベント・レジスタ及びクエシヨナブル・データ・レジスタがサマリ・レジスタでそれぞれのビットだけをクリアした時

次の状態でイネーブル・レジスタがクリアされます。

- あらかじめ、*PSC 1がセットされていて、マルチメータの電源を入れた時
- *SRE 0 を実行した時

※ *PSC 0がセットされている状態では、電源投入でもステータス・バイト・イネーブル・レジスタはクリアされません。

スタンダードイベントレジスタについて

スタンダード・イベント・レジスタは計測器の動作を次のようにレポートします。例えば、電源投入の検出、コマンドシンタックスエラー、コマンド実行エラー、セルフテスト(キャリブレーションエラー)、クエリエラー、*OPC コマンド実行時のタイミングがあります。有効になったレジスタを通してスタンダード・イベント・サマリ・レジスタの状況を知ることができます。知りたいビットに対して、*ESE コマンドを使い10進数でイネーブル・レジスタにセットします。

※ SYST:ERR?コマンドで読みとったエラー以外のエラー情報が記録されます。(スタンダード・イベント・レジスタのビット2, 3, 4, 5も含まれます)

※ スタンダード・イベント・レジスタのビット3とクエシヨナブル・データ・イベント・レジスタのビット0か1か9の両方で、オーバーロードの状態がレポートされます。その際マルチメータにはエラーとしては記録されません。

スタンダード・イベント・レジスタ

Bit	10進数値	定義
0. Operation Complete	1	*OPC コマンド(を含む)より前の全てのコマンドが実行された時
1. 使用しません	2	常に「0」に設定
2. Query Error	4	マルチメータが読み取った後出力バッファが空になったか、前回のクエリコマンドに対する読み取りをする前に新しいコマンドを受け取ったか、または入力と出力両方のバッファがいっぱいの時
3. Device Error	8	セルフテスト、キャリブレーション、読み取り時のオーバーロードでエラーが発生した時
4. Execution Error	16	実行エラーが発生した時
5. Command Error	32	コマンドシンタックスエラーが発生した時
6. 使用しません	64	常に「0」に設定
7. Power On	128	イベントレジスタが最後に読み取りかクリアがされてから、電源がオフかオンになった時

次の状態でスタンダード・イベント・レジスタがクリアされます。

- CLS コマンドを送ります
- *ESR コマンドでイベントレジスタに問い合わせます。

次の状態でスタンダード・イベント・イネーブル・レジスタがクリアされます。

- マルチメータの電源投入し*PSC 1 コマンドで前回の設定を取得します
- *ESE 0 コマンドを実行します。

※ *PSC 0 がセットされている状態では DMM の電源投入時、スタンダード・イベント・レジスタはクリアされません。

※ リセットコマンド(*RST)やイベント・レジスタでのデバイスクリアではビットはクリアされないの注意してください。

クエスチョナブルデータレジスタについて

クエスチョナブル・データ・レジスタはマルチメータの測定結果についてレポートします。オーバーロードの状態やリミットテストの結果を知ることができます。イネーブル・レジスタを通してクエスチョナブル・データ・サマリ・ビットで確認します。知りたいビットに対して、STAT:QUEST:ENAB コマンドを使い10進数でイネーブル・レジスタにセットします。

クエスチョナブル・データ・レジスタ

Bit	10 進数値	定義
0. Voltage Overload	1	レンジオーバーロード DC/AC, 周波数, 周期, ダイオード, RATIO
1. Current Overload	2	レンジオーバーロード DC/AC
2. 使用しません	4	常に「0」に設定
3. 使用しません	8	常に「0」に設定
4. 使用しません	16	常に「0」に設定
5. 使用しません	32	常に「0」に設定
6. 使用しません	64	常に「0」に設定
7. 使用しません	128	常に「0」に設定
8. 使用しません	256	常に「0」に設定
9. Ohms Overload	512	レンジオーバーロード 2W/4W 抵抗測定
10. 使用しません	1024	常に「0」に設定
11. Limit Failed at LO	2048	読み取り値が LOW LIMIT を下回る
12. Limit Failed at HI	4096	読み取り値が HIGH LIMIT を超える
13. 使用しません	8192	常に「0」に設定
14. 使用しません	16384	常に「0」に設定
15. 使用しません	32768	常に「0」に設定

次の状態でクエスチョナブル・データ・イベント・レジスタがクリアされます。

- *CLS コマンドを送ります
- STAT:QUES:EVENT? でイベントレジスタに問い合わせます

次の状態でクエスチョナブル・データ・イネーブル・レジスタがクリアされます。

- PSC コマンドを使用せず電源を入れます
- STAT:PRES コマンドを実行します
- STAT:QUES:ENAB 0 コマンドを実行します

※ リセットコマンド(*RST)やイベント・レジスタでのデバイスクリアではビットはクリアされないの注意してください。

B.10 ステータス レポートコマンド

SYSTem:ERRor?

マルチメータのエラー情報を問い合わせます。最大 20 件までエラー情報を保存することができます。エラーはファースト・イン・ファースト・アウト(FIFO)の順で読み込まれます。各エラー文字列は最大 80 文字です。

STATus:QUEStionable:ENABle <enable value>

クエスチョナブル・データ・イネーブル・レジスタのビットを有効にします。選択されたビットがステータスバイトへと報告されます。

STATus:QUEStionable:ENABle?

クエスチョナブル・データ・イネーブル・レジスタを問い合わせます。マルチメータがイネーブル・レジスタ内に設定されたビットを二進重み付けした 10 進数表記で返します。

STATus:QUEStionable:EVENT?

クエスチョナブル・データ・イベント・レジスタを問い合わせます。マルチメータがレジスタ内に設定されたビットを二進重み付けしたレジスタ内の全てのビットセットの合計を 10 進数で返します。

STATus:PRESet

クエスチョナブル・データ・イベント・レジスタ内の全ビットをクリアします。

***CLS**

ステータスバイト・サマリ・レジスタ及び全てのイベントレジスタをクリアします。

***ESE <enable value>**

スタンダード・イベント・イネーブル・レジスタのビットを有効にします。選択されたビットがステータスバイトへと報告されます。

***ESE?**

スタンダード・イベント・イネーブル・レジスタを問い合わせます。マルチメータがレジスタ内に設定されたビットを二進重み付けしたレジスタ内の全てのビットセットの合計を 10 進数で返します。

***ESR?**

スタンダード・イベント・レジスタを問い合わせます。マルチメータがレジスタ内に設定されたビットを二進重み付けしたレジスタ内の合計を 10 進数で返します。

***OPC**

コマンドが実行された後に、スタンダード・イベント・レジスタに動作完了ビット (ビット 0) を設定します。

***OPC?**

コマンドが実行後、出力バッファに“1”を送ります。

***PSC {0|1}**

*PSC 1: 電源投入時、ステータスバイトとスタンダード・イベント・イネーブル・レジスタの設定をクリアします。

*PSC 0: 電源投入時、ステータスバイトとスタンダード・イベント・イネーブル・レジスタの設定はクリアされません。

本コマンドの設定はメモリに保存されます

***PSC?**

*PSC (Power-on status clear) の設定を問い合わせます。“0” (*PSC 0) または “1” (*PSC 1)を返します。

***SRE <enable value>**

ステータスバイト・イネーブル・レジスタのビットを有効にします。

***SRE?**

ステータスバイト・イネーブル・レジスタを問い合わせます。マルチメータがレジスタ内に設定されたビットの二進重み付けしたレジスタ内の合計を 10 進で返します。

***STB?**

ステータスバイトレジスタを問い合わせます。*STB?コマンドはシリアルポーリングに似ていますが、他の機器コマンドと同じ様に作用します。*STB?コマンドはシリアルポーリングと同じ結果を返しますが、リクエスト サービス ビット (ビット 6)はクリアされません。

B.11 SCPI コマンドの適合性について

この章では、DL-1060用に専用に追加されたコマンドの一覧を掲載します。SCPI 規格の1999.0バージョンには含まれてませんが、これらのコマンドはSCPI 規格に準拠した構文となっております。

このマニュアルを簡略かつ明確なものにするため、マルチメータが使用できるSCPIコマンドの詳細については触れておりません。これら多くのコマンドの機能は、既に以前の章で述べたコマンドと重複します。

MEASure:

CONTinuity?

DIODE?

SAMPlE:

COUNT {<value>|MINimum|MAXimum}

COUNT? [MINimum|MAXimum]

[SENSe:]

FUNCtion "CONTInuity"
FUNCtion "DIODE"
FREQuency:VOLTage:RANGe {<range>|MINimum|MAXimum}
FREQuency:VOLTage:RANGe? [MINimum|MAXimum]
FREQuency:VOLTage:RANGe:AUTO {OFF|ON}
FREQuency:VOLTage:RANGe:AUTO?
PERiod:VOLTage:RANGe {<range>|MINimum|MAXimum}
PERiod:VOLTage:RANGe? [MINimum|MAXimum]
PERiod:VOLTage:RANGe:AUTO {OFF|ON}
PERiod:VOLTage:RANGe:AUTO?
ZERO:AUTO?

CALCulate:

PERCent:TARGet {<value>|MINimum|MAXimum}
PERCent:TARGet? [MINimum|MAXimum]
AVERage:MINimum?
AVERage:MAXimum?
AVERage:AVERage?
AVERage:COUNT?
NULL:OFFSet {<value>|MINimum|MAXimum}
NULL:OFFSet? [MINimum|MAXimum]
LIMit:LOWer {<value>|MINimum|MAXimum}
LIMit:LOWer? [MINimum|MAXimum]
LIMit:UPPer {<value>|MINimum|MAXimum}
LIMit:UPPer? [MINimum|MAXimum]
MXB:MMFactor {<value>|MINimum|MAXimum}
MXB:MMFactor? [MINimum|MAXimum]
MXB:MBFactor {<value>|MINimum|MAXimum}
MXB:MBFactor? [MINimum|MAXimum]
DB:REFerence {<value>|MINimum|MAXimum}
DB:REFerence? [MINimum|MAXimum]
DBM:REFerence {<value>|MINimum|MAXimum}
DBM:REFerence? [MINimum|MAXimum]

CONFigure:

CONTInuity
DIODE

INPut:

IMPedance:AUTO {OFF|ON}
IMPedance:AUTO?

B.12 GP-IB(IEEE-488)コマンドの適合性について

GP-IB共通コマンド

*CLS
*ESE <enable value>
*ESE?
*ESR?
*IDN?
*OPC
*OPC?
*PSC {0|1}
*PSC?
*RST
*SRE <enable value>
*SRE?
*STB?
*TRG

デバイスクリアによる測定停止

デバイスクリアはGP-IBの低レベルバスメッセージで、実行中の測定を停止するのに使用することができます。各種プログラミング言語及びGP-IBインタフェースカードの独自のコマンドにより本機能を実行することが可能です。デバイスクリアが受信されると、ステータスレジスタ、エラー情報の内容は保った状態で、以下の動作を行います。

- 実行中の全測定を停止。
- マルチメータのトリガ状態をアイドル状態に戻す。
- マルチメータの出入力バッファを消去する。
- マルチメータが新しいコマンド文字列を受信できるようにする。

C アプリケーションプログラムについて

この章では、DL-1060 の各サンプルアプリケーションについて簡単な説明をしています。

サンプルプログラムは NI-VISA を使用していますので始めに NI-VISA をインストールする必要があります。

Visual Basic 6.0®、Visual C++®、Excel は、米国 Microsoft Corporation の米国及びその他の国における登録商標です。
NI-VISA は、National Instruments Corp.の商標です。

Visual Basic 6 および VBA(Excel)

以下のサンプルプログラムで、DL-1060 の検出、コントロール、データアクセスなどについて示しています。

C.1 MEASure?コマンドを使用した単一測定

以下にMEASure?を使用してDC電圧の単一測定を行う例を示します。

- スタートアップの設定を **Sub Main.**にしてください。
- プロジェクトの参照設定に “**VISA Library**”を追加してください(C:¥WINDOWS¥system32¥visa32.dll)
(注: Windows 64bit 版はパスが異なります)

LISTING C.1.

Sub Main()

```
Dim stat As ViStatus
Dim dfltRM As ViSession
Dim sesn As ViSession
Dim fList As ViFindList
Dim desc As String * VI_FIND_BUFLen
Dim nList As Long
Dim ret As Long
Dim readin As String * 64

stat = viOpenDefaultRM(dfltRM)
If (stat < VI_SUCCESS) Then
    'Rem Error initializing VISA ... exiting
    MsgBox "USBTMC resource not found.", vbExclamation, "DL-1060 multimeter device test"
    Exit Sub
End If

Rem Find all DL-1060 USB-TMC instruments in the system
stat = viFindRsrc(dfltRM, "USB[0-9]*::0x098F::0x2062::?*INSTR", fList, nList, desc)
If (stat < VI_SUCCESS) Then
    'Rem Error finding resources ... exiting
    MsgBox "DL-1060 device not found.", vbExclamation, "DL-1060 multimeter device test"
    viClose (dfltRM)
    Exit Sub
End If

Rem Open a session to each and determine if it matches
stat = viOpen(dfltRM, desc, VI_NULL, VI_NULL, sesn)
If (stat < VI_SUCCESS) Then
    MsgBox "Open device failed.", vbExclamation, "DL-1060 multimeter device test"
    stat = viClose(fList)
    Exit Sub
End If
Rem send reset command '*RST' -- reset DL-1060
```

```

stat = viWrite(sesn, "*RST", 4, ret)
If (stat < VI_SUCCESS) Then
  MsgBox "System command error. (*RST)", vbExclamation, "DL-1060 multimeter device test"
  stat = viClose(fList)
  Exit Sub
End If
Rem send Clear command '*CLS'-- Clear DL-1060 status register
stat = viWrite(sesn, "*CLS", 4, ret)
If (stat < VI_SUCCESS) Then
  MsgBox "System command error. (*CLS)", vbExclamation, "DL-1060 multimeter device test"
  stat = viClose(fList)
  Exit Sub
End If

Rem send measure command -- Set to 0.1 volt dc range
stat = viWrite(sesn, "meas:volt:DC? 0.1,0.01", 22, ret)
If (stat < VI_SUCCESS) Then
  MsgBox "System command error. (meas:volt:dc? ...)", vbExclamation, "DL-1060 multimeter device test"
  stat = viClose(fList)
  Exit Sub
End If

Rem fetch the measure data
stat = viRead(sesn, readin, 64, ret)
If (stat < VI_SUCCESS) Then
  MsgBox "Read in data error.", vbExclamation, "DL-1060 multimeter device test"
  stat = viClose(fList)
  Exit Sub
End If

Debug.Print "Rdg = "; readin

Rem set to local mode
stat = viWrite(sesn, "system:local", 12, ret)
If (stat < VI_SUCCESS) Then
  MsgBox "System command error. (system:local)", vbExclamation, "DL-1060 multimeter device test"
  stat = viClose(fList)
  Exit Sub
End If

stat = viClose(sesn)
stat = viClose(fList)
stat = viClose(dfltRM)

MsgBox "End of Job."

End Sub

```

C.2 CONFigure コマンドを使用した演算測定

以下にCONFigureを使用してdBm(デシベル演算)を行う例を示します。

CONFigureコマンドは、MEASure?コマンドと比較した場合、プログラミングの柔軟性が高くなります。

- スタートアップの設定を **Sub Main.**にしてください。
- プロジェクトの参照設定に “**VISA Library**”を追加してください(C:¥WINDOWS¥system32¥visa32.dll)

(注:Windows 64bit 版はパスが異なります)

LISTING C.2.

```
Public Declare Sub Sleep Lib "kernel32" (ByVal dwMilliseconds As Long)
```

```
Sub main()
```

```
Rem #####
Rem
Rem Using NI-VISA library visa32.dll
Rem
Rem Set sample count 5 configuration and
Rem read the trigger
Rem
Rem #####

Dim stat As ViStatus
Dim dfltRM As ViSession
Dim sesn As ViSession
Dim fList As ViFindList
Dim desc As String * VI_FIND_BUFLen
Dim nList As Long
Dim ret As Long
Dim readin As String * 128
Dim i As Integer ' Array index

stat = viOpenDefaultRM(dfltRM)
If (stat < VI_SUCCESS) Then
'Rem Error initializing VISA ... exiting
MsgBox "USB-TMC resource not found.", vbExclamation, "DL-1060 multimeter device test"
Exit Sub
End If

Rem Find all DL-1060 USB-TMC instruments in the system
stat = viFindRsrc(dfltRM, "USB[0-9]*::0x098F::0x2062::?*INSTR", fList, nList, desc)
If (stat < VI_SUCCESS) Then
'Rem Error finding resources ... exiting
MsgBox "DL-1060 device not found.", vbExclamation, "DL-1060 multimeter device test"
viClose (dfltRM)
Exit Sub
End If

Rem Open a session to each and determine if it matches
stat = viOpen(dfltRM, desc, VI_NULL, VI_NULL, sesn)
If (stat < VI_SUCCESS) Then
MsgBox "Open device failed.", vbExclamation, "DL-1060 multimeter device test"
stat = viClose(fList)
Exit Sub
End If

Rem send reset command '*RST' -- reset DL-1060
stat = viWrite(sesn, "*RST", 4, ret)
If (stat < VI_SUCCESS) Then
MsgBox "System command error. (*RST)", vbExclamation, "DL-1060 multimeter device test"
```

```

    stat = viClose(fList)
    Exit Sub
End If
Rem send Clear command '*CLS'-- Clear DL-1060 status register
stat = viWrite(sesn, "*CLS", 4, ret)
If (stat < VI_SUCCESS) Then
    MsgBox "System command error. (*CLS)", vbExclamation, "DL-1060 multimeter device test"
    stat = viClose(fList)
    Exit Sub
End If

Rem send command -- 50 ohm reference resistance
stat = viWrite(sesn, "CALC:DBM:REF 50", 15, ret)
If (stat < VI_SUCCESS) Then
    MsgBox "System command error.", vbExclamation, "DL-1060 multimeter device test"
    stat = viClose(fList)
    Exit Sub
End If
Rem send command -- Set kDL-1060 to 1 amp ac range
stat = viWrite(sesn, "CONF:VOLT:AC 1,0.001", 20, ret)
If (stat < VI_SUCCESS) Then
    MsgBox "System command error.", vbExclamation, "DL-1060 multimeter device test"
    stat = viClose(fList)
    Exit Sub
End If
Rem send command -- Select 200 Hz (fast) ac filter
stat = viWrite(sesn, "DET:BAND 200", 12, ret)
If (stat < VI_SUCCESS) Then
    MsgBox "System command error.", vbExclamation, "DL-1060 multimeter device test"
    stat = viClose(fList)
    Exit Sub
End If
Rem send command -- kDL-1060 will accept 5 triggers
stat = viWrite(sesn, "SAMP:COUN 5", 11, ret)
If (stat < VI_SUCCESS) Then
    MsgBox "System command error.", vbExclamation, "DL-1060 multimeter device test"
    stat = viClose(fList)
    Exit Sub
End If
Rem send command -- Trigger source is IMMEDIATE
stat = viWrite(sesn, "TRIG:SOUR IMM", 13, ret)
If (stat < VI_SUCCESS) Then
    MsgBox "System command error.", vbExclamation, "DL-1060 multimeter device test"
    stat = viClose(fList)
    Exit Sub
End If
Rem send command -- Select dBm function
stat = viWrite(sesn, "CALC:FUNC DBM", 13, ret)
If (stat < VI_SUCCESS) Then
    MsgBox "System command error.", vbExclamation, "DL-1060 multimeter device test"
    stat = viClose(fList)
    Exit Sub
End If

Rem send command -- Enable math
stat = viWrite(sesn, "CALC:STAT ON", 12, ret)
If (stat < VI_SUCCESS) Then
    MsgBox "System command error.", vbExclamation, "DL-1060 multimeter device test"
    stat = viClose(fList)
    Exit Sub
End If

Rem send command -- Take readings
stat = viWrite(sesn, "READ?" & vbLf, 6, ret)
If (stat < VI_SUCCESS) Then
    MsgBox "System command error.", vbExclamation, "DL-1060 multimeter device test"

```

```

    stat = viClose(fList)
    Exit Sub
End If

Sleep (3000) ' wait for math processing

Rem fetch the measure data
stat = viRead(sesn, readin, 128, ret)
If (stat < VI_SUCCESS) Then
    MsgBox "Read in data error.", vbExclamation, "DL-1060 multimeter device test"
    stat = viClose(fList)
    Exit Sub
End If

Rem set to local mode
stat = viWrite(sesn, "system:local", 12, ret)
If (stat < VI_SUCCESS) Then
    MsgBox "System command error. (system:local)", vbExclamation, "DL-1060 multimeter device test"
    stat = viClose(fList)
    Exit Sub
End If

stat = viClose(sesn)
stat = viClose(fList)
stat = viClose(dfltRM)

For i = 0 To (5 - 1) ' print out the 4 times samples reading
    Debug.Print "Rdgs = "; Mid(readin, i * 16 + 1, 15)
Next

MsgBox "End of Job."

End Sub

```

Visual C++

この C++ サンプルアプリケーションは Win32 コンソールアプリケーションです。DL-1060 の検出、コントロール、データアクセスなどについて示しています。Win32 コンソールアプリケーションはグラフィックインタフェースではなく、テキストをベースとした入出力を行うアプリケーションで、単純な入出力によって迅速に Win32 アプリケーションを作成することができます。

C.3 *IDN?コマンドを使用したデバイス情報の取得

以下に *IDN?コマンドを使用して機器情報の取得、READ?コマンドを使用した値の読み取りを行う例を示します。

- インクルードファイルのパスを追加してください。(C:¥Program Files¥IVI Foundation¥VISA¥WinNT¥include)
- ライブラリファイルを追加してください(C:¥WINDOWS¥system32¥visa32.dll)

(注: Windows 64bit 版はパスが異なります)

```
// devquery.cpp : Defines the entry point for the console application.
//
// Call the NI-VISA library visa32.dll
//
//
#include "stdafx.h"
#include "visa.h"

//standard include for a Microsoft Visual C++ project
#include "stdio.h"
#include "windows.h"

void main(int argc, char* argv[])
{
    // TODO: Add your control notification handler code here

    HINSTANCE hUSBTMCLIB;          // for USBTMC HANDLE
    unsigned long m_defaultRM_usbtmc, m_instr_usbtmc;
    unsigned long m_findList_usbtmc;
    unsigned long m_nCount;
    ViStatus status;
    int m_Timeout = 7000;
    char *pStrout;                // Write out data buffer
    BYTE pStrin[64];              // Read in data buffer
    int len;
    ULONG nWritten;
    ULONG nRead = 0;
    char buffer[256];
    char instrDescriptor[256];

    // Load the NI-VISA library for USBTMC device
    hUSBTMCLIB = LoadLibrary("visa32.dll");

    if (!hUSBTMCLIB)
    {
        MessageBox(NULL, "NIVISA for USBTMC library not found.", "DL-1060 multimeter device test", MB_OK);
        return;
    }

    // Link the libraries
    signed long (__stdcall *PviOpenDefaultRM_usb)(unsigned long *vi);
    signed long (__stdcall *PviFindRsrc_usb)(unsigned long sesn, char *expr, unsigned long *vi,
        unsigned long *retCnt, char far desc[]);
    signed long (__stdcall *PviOpen_usb)(unsigned long sesn, char *name, unsigned long mode,
        unsigned long timeout, unsigned long *vi);
    signed long (__stdcall *PviClose_usb)(unsigned long vi);
```



```

signed long (__stdcall *PviWrite_usb) (unsigned long vi, unsigned char *name, unsigned long len,
    unsigned long *retval);
signed long (__stdcall *PviRead_usb) (unsigned long vi, unsigned char *name, unsigned long len,
    unsigned long *retval);
signed long (__stdcall *PviSetAttribute_usb) (unsigned long vi, unsigned long viAttr, unsigned long attrstat);

PviOpenDefaultRM_usb = (signed long (__stdcall*)(unsigned long*))GetProcAddress(hUSBTMCLIB, (LPCSTR)"viOpenDefaultRM");
PviFindRsrc_usb = (signed long (__stdcall*)(unsigned long, char*, unsigned long*,
    unsigned long*, char[]))GetProcAddress(hUSBTMCLIB, (LPCSTR)"viFindRsrc");
PviClose_usb = (signed long (__stdcall*)(unsigned long))GetProcAddress(hUSBTMCLIB, (LPCSTR)"viClose");
PviOpen_usb = (signed long (__stdcall*)(unsigned long, char*, unsigned long,
    unsigned long, unsigned long*))GetProcAddress(hUSBTMCLIB, (LPCSTR)"viOpen");
PviWrite_usb = (signed long (__stdcall*)(unsigned long, unsigned char*, unsigned long,
    unsigned long*))GetProcAddress(hUSBTMCLIB, (LPCSTR)"viWrite");
PviRead_usb = (signed long (__stdcall*)(unsigned long, unsigned char*, unsigned long,
    unsigned long*))GetProcAddress(hUSBTMCLIB, (LPCSTR)"viRead");
PviSetAttribute_usb = (signed long (__stdcall*)(unsigned long, unsigned long, unsigned long))GetProcAddress(hUSBTMCLIB,
(LPCSTR)"viSetAttribute");

if (PviOpenDefaultRM_usb == NULL ||
    PviFindRsrc_usb == NULL ||
    PviClose_usb == NULL ||
    PviOpen_usb == NULL ||
    PviWrite_usb == NULL ||
    PviRead_usb == NULL ||
    PviSetAttribute_usb == NULL
)
{
    FreeLibrary(hUSBTMCLIB);
    hUSBTMCLIB = NULL;
    MessageBox(NULL, "NIVISA for USBTMC library not ready.", "DL-1060 multimeter device test", MB_OK);
    return;
}

printf("\n ##### Start C++ Example program. #####\n");
printf(" We check the DL-1060 multimeter on USB port and\n");
printf(" identify the first connected DL-1060 device.\n\n");

// Open Device -- Resource Manager
status = PviOpenDefaultRM_usb(&m_defaultRM_usbtmc);
if (status < 0L)
{
    PviClose_usb(m_defaultRM_usbtmc);
    hUSBTMCLIB = NULL;
    m_defaultRM_usbtmc = 0;
    MessageBox(NULL, "USBTMC resource not found.", "DL-1060 multimeter device test", MB_OK);
    return;
}
else
{
    // Find the USBTMC device USB[0-9]*::0x098F::0x2062::?*INSTR ( Dec )
    status = PviFindRsrc_usb (m_defaultRM_usbtmc, "USB[0-9]*::0x098F::0x2062::?*INSTR", &m_findList_usbtmc, &m_nCount,
instrDescriptor);
    if (status < 0L)
    {
        // Find the USBTMC device USB[0-9]*::0x098F::0x2062::?*INSTR ( Hex )
        status = PviFindRsrc_usb (m_defaultRM_usbtmc, "USB[0-9]*::2447::080E::?*INSTR", &m_findList_usbtmc, &m_nCount,
instrDescriptor);
        if (status < 0L)
        {
            PviClose_usb(m_defaultRM_usbtmc);
            hUSBTMCLIB = NULL;
            m_defaultRM_usbtmc = 0;
        }
    }
    else

```

```

    {
        PviOpen_usb(m_defaultRM_usbtmc, instrDescriptor, 0, 0, &m_instr_usbtmc);
        status = PviSetAttribute_usb(m_instr_usbtmc, VI_ATTR_TMO_VALUE, m_Timeout);
    }
}
else
{
    PviOpen_usb(m_defaultRM_usbtmc, instrDescriptor, 0, 0, &m_instr_usbtmc);
    status = PviSetAttribute_usb(m_instr_usbtmc, VI_ATTR_TMO_VALUE, m_Timeout);
}
}

if (!hUSBTMCLIB)
{
    printf("DL-1060 device connect failed.¥n");
    return;
}

// Write command "*IDN?" and read the DL-1060 identification string
len = 64;
pStrout = new char[len];
ZeroMemory(pStrout, len);
strcpy(pStrout, "*idn?");
status = PviWrite_usb(m_instr_usbtmc, (unsigned char *)pStrout, 6, &nWritten);
Sleep(30);
if (status != VI_SUCCESS)
{
    MessageBox(NULL, "Write to device error.", "DL-1060 multimeter device test", MB_OK);
    PviClose_usb(m_defaultRM_usbtmc);
    hUSBTMCLIB = NULL;
    m_defaultRM_usbtmc = 0;
    return;
}
else
{
    printf(" output : *IDN?¥n");
}
Sleep(1000);
// Read data from device
len = 64;
if (hUSBTMCLIB)
{
    status = PviRead_usb(m_instr_usbtmc, pStrin, len, &nRead);
    if (nRead > 0)
    {
        for (len=0; len < (long) nRead; len++)
        {
            buffer[len] = pStrin[len];
        }
    }
    buffer[nRead] = '¥0';
    printf(" input : %s¥n¥n",buffer);
}

// Set sample count to 1
strcpy(pStrout, "SAMP:COUN 1");
status = PviWrite_usb(m_instr_usbtmc, (unsigned char *)pStrout, 12, &nWritten);
Sleep(30);

// Set configure Voltage AC, range 0.1A
strcpy(pStrout, "CONF:VOLT:AC 0.1,0.01");
status = PviWrite_usb(m_instr_usbtmc, (unsigned char *)pStrout, 22, &nWritten);
Sleep(3000);

// Set configure frequency, range Auto
strcpy(pStrout, "CONF:FREQ");

```

```

status = PviWrite_usb(m_instr_usbtmc, (unsigned char *)pStrout, 10, &nWritten);
Sleep(3000);

// Set configure Current DC, range 0.1A
strcpy(pStrout, "CONF:CURR:DC 1,0.01");
status = PviWrite_usb(m_instr_usbtmc, (unsigned char *)pStrout, 20, &nWritten);
Sleep(3000);

// Fetch the DL-1060 measure value ( screen value )
// Set Voltage DC measure
strcpy(pStrout, "CONF:VOLT:DC 0.1,0.1");
status = PviWrite_usb(m_instr_usbtmc, (unsigned char *)pStrout, 21, &nWritten);
Sleep(1000);

// Send read command
strcpy(pStrout, "READ?");
status = PviWrite_usb(m_instr_usbtmc, (unsigned char *)pStrout, 6, &nWritten);
Sleep(30);
printf(" output : READ?¥n");

status = PviRead_usb(m_instr_usbtmc, pStrin, 64, &nRead);
if (nRead > 0)
{
    for (len=0; len < (long) nRead; len++)
    {
        buffer[len] = pStrin[len];
    }
}
buffer[nRead] = '\0';
printf(" input : %s¥n¥n", buffer);

// Set device to local mode
strcpy(pStrout, "system:local");
status = PviWrite_usb(m_instr_usbtmc, (unsigned char *)pStrout, 13, &nWritten);
free(pStrout);

// Close device
if (!hUSBTMCLIB)
    return;
m_nCount = 0;
m_defaultRM_usbtmc = 0;
FreeLibrary (hUSBTMCLIB);
hUSBTMCLIB = NULL;

return;
}

```



株式会社 テクシオ・テクノロジー

〒222-0033 横浜市港北区新横浜 2-18-13 藤和不動産新横浜ビル 7F
<https://www.texio.co.jp/>

アフターサービスに関しては下記サービスセンターへ

サービスセンター 〒222-0033 横浜市港北区新横浜 2-18-13 藤和不動産新横浜ビル 8F
TEL.045-620-2786